

INSTRUKCJA OBSŁUGI I MONTAŻU WENTYLATORÓW DACHOWYCH TYPU HI-TO



Spis treści

1. DANE OGÓLNE	3
1.1 Informacje o urządzeniu	3
1.2 Ogólne zagrożenia i wytyczne	3
2. TRANSPORT I SKŁADOWANIE	5
3. MONTAŻ I INSTALACJA	5
3.1 Informacje ogólne	5
3.2 Informacje montażowe	5
3.3 Wytyczne podłączenia elektrycznego	6
3.4 Kierunek obrotów wirnika	6
4. WYTYCZNE EKSPLOATACJI	6
5. KONSERWACJA, OKRESOWE PRZEGLĄDY	6
5.1 Wytyczne konserwacji	6
5.2 Przegląd i konserwacja urządzenia	7
6. NAPRAWY, GWARANCJA	8
7. DEMONTAŻ I UTYLIZACJA	8
ZAŁĄCZNIK - A (Oznaczenia wyrobu)	9
ZAŁĄCZNIK - B (Formularz odbioru urządzenia)	10
ZAŁĄCZNIK - C (Przykładowe wadliwe działanie)	11
ZAŁĄCZNIK - D (Deklaracja producenta)	12
ZAŁĄCZNIK - F (Schemat podłączenia wentylatora)	14
ZAŁĄCZNIK - G (Zasada działania regulatora CPR-ECN wbudowanego w wentylator HI-TO)	15

WSTĘP

Niniejsza instrukcja dotyczy wentylatora wymienionego na stronie tytułowej. Stanowi ona źródło informacji niezbędnych do zachowania bezpieczeństwa i prawidłowej jego eksploatacji. Należy uważnie przeczytać ją przed przystąpieniem do jakiegokolwiek użytkowania urządzenia, stosować się do zawartych w niej wymogów oraz przechowywać w miejscu umożliwiającym dostęp personelu obsługi i innych służb zakładowych. W razie jakichkolwiek wątpliwości co do użytkowania wentylatora należy kontaktować się z producentem.



Szczegółowe wytyczne dotyczące stosowania komponentów elektrycznych (regulator) przedstawione zostały w ich dokumentacji oraz na oznaczeniach - należy się do nich stosować.


Po otrzymaniu wentylatora prosimy o sprawdzenie:

- czy urządzenie jest zgodne z zamówieniem.
- czy dane na tabliczce znamionowej wentylatora odpowiadają parametrom żądanym.
- czy wentylator nie został uszkodzony podczas transportu (np. czy widnieją wgniecenia/pęknięcia).

W przypadku stwierdzenia jakichkolwiek nieprawidłowości prosimy o kontakt z punktem sprzedaży lub SERWISEM Venture Industries Sp. z o.o.

1. DANE OGÓLNE
1.1 Informacje o urządzeniu

- Wentylator stanowi maszynę nieukończoną w rozumieniu Dyrektywy Maszynowej 2006/42/WE (należy zapoznać się z deklaracją producenta –załącznik D).
- Urządzenie przeznaczone jest dla odpowiednio przeszkolonych, wykwalifikowanych osób dorosłych. Wentylator nie jest przeznaczony do użytku domowego i podobnego.
- Urządzenie przeznaczone jest do transportu powietrza czystego. **Zabroniony jest transport mieszanin wybuchowych**, ciał stałych, cieczy (w tym kondensatu), substancji lepkich, substancji o dużej wilgotności ($\geq 85\%RH$), **substancji powodujących ścieranie**, związków agresywnych chemicznie – zalecamy stosowanie odpowiednich skutecznych filtrów. Minimalna wartość temperatury transportowanego medium wynosi $-15^{\circ}C$ (lub niższa – jeżeli potwierdzona przez producenta), maksymalna wartość temperatury transportowanego medium wynosi $55^{\circ}C$ (lub wyższa – jeżeli potwierdzona przez producenta).
- Wentylator jest przystosowany do pracy bezpośrednio na zewnątrz. Należy go chronić przed wylądowaniami atmosferycznymi.
- Otoczenie wentylatora nie może zawierać **mieszanin wybuchowych**, substancji powodujących ścieranie, związków agresywnych chemicznie, substancji lepkich, cieczy, substancji o dużej wilgotności. Maksymalna temperatura otoczenia określona jest na tabliczce znamionowej wyrobu, minimalna wynosi $-15^{\circ}C$.
- Urządzenie nie może być narażone na promieniowanie (np. mikrofalowe, ultrafioletowe, laserowe, rentgenowskie).
- Wentylator posiada demontowalną pokrywę górną. W celu uzyskania dostępu do wnętrza urządzenia należy zdjąć klapę po wcześniejszym odkręceniu śrub mocujących.
- Wirnik wentylatora wyważony jest zgodnie z klasą minimum G2.5/6.3 wg ISO 1940-1, a cała konstrukcja wentylatora zgodnie z kategorią BV-3 wg ISO 14694.
- Opis konstrukcji wentylatora przedstawiony został w załączniku E.
- Dodatkowe informacje nt. stosowania wentylatora umieszczone zostały na urządzeniu w formie oznaczeń. Więcej informacji przedstawiono w załączniku A.
- Wentylator jest wyposażony w regulator CPR-ECN, który steruje prędkością urządzenia stabilizując różnicę ciśnień między kanałem wentylacyjnym a ciśnieniem referencyjnym.
- Wentylator występuje w wersji wyposażonej standardowo w filtr zabezpieczający wirnik-silnik przed zanieczyszczeniami z instalacji wentylacyjnej.

1.2 Ogólne zagrożenia i wytyczne

W trakcie całego cyklu życia wentylatora należy zwrócić szczególną uwagę na poniżej przedstawione **zagrożenia i wytyczne:**

1.2.1 elementy ruchome

- Wentylator wyposażony jest w ruchome elementy (np. wirnik urządzenia), kontakt z którymi grozi poważnym kalectwem. Nie wolno używać wentylatora, jeżeli nie zostały zastosowane osłony oraz zabezpieczenia przed kontaktem z elementami wirującymi.

1.2.2 siła ssania

- Wentylator cechuje duża siła ssania. Ubrania, włosy, elementy obce, a nawet części ciała mogą zostać łatwo zassane. Zabronione jest zbliżanie się w „luźnym” ubraniu oraz wyciąganie ręki w kierunku wlotu pracującego wentylatora. Należy upewnić się, że wentylator został zastosowany w sposób eliminujący możliwość zassania elementów obcych.


1.2.3 elementy wyrzucane

- Powietrze po stronie wylotowej wentylatora ma dużą energię. Elementy wessane oraz znajdujące się wewnątrz urządzenia mogą zostać wyrzucone z dużą prędkością. Wentylator posiada stabilną, pewną konstrukcję, jednakże w wyniku awarii lub niewłaściwego użytkowania, części (w tym rozpędzone elementy o dużej energii kinetycznej) mogą odpaść od wentylatora. Przed uruchomieniem wentylatora należy upewnić się, że nie ma rzeczy mogących zostać zassanych w czasie jego pracy oraz że nie ma osób w bezpośrednim strumieniu transportowanego medium po stronie wylotu. Nie wolno używać wentylatora, jeżeli nie zostały zastosowane odpowiednie osłony po stronie wlotu oraz elementów ruchomych.

1.2.4 ostre krawędzie


• Na etapie produkcji ostre zakończenia wentylatora są poddawane łagodzeniu, jednakże może on posiadać krawędzie, których dotknięcie może spowodować skaleczenie. Zalecane jest stosowanie odpowiednich rękawic ochronnych.

1.2.5 bezwładność

• Urządzenie cechuje duża bezwładność. W przypadku braku trwałego przymocowania, po włączeniu może dojść do jego niekontrolowanego ruchu. Urządzenie można uruchomić dopiero po odpowiednim zainstalowaniu.

1.2.6 hałas

• Poziom ciśnienia akustycznego zależy od punktu pracy wentylatora. Wartość poziomu ciśnienia akustycznego można sprawdzić na stronie www.venture.pl.

1.2.7 materiały

• W przypadku wystąpienia ognia lub transportowania nieodpowiedniego medium - elementy wentylatora mogą generować opary niebezpieczne dla zdrowia.

1.2.8 środowisko użytkowania

• Pracujący wentylator wytwarza różnicę ciśnienia. W instalacjach, pomieszczeniach w których wymagane jest określone ciśnienie i ilość powietrza (np. w pomieszczeniach, których odbywa się spalanie) należy zapewnić, że nie dojdzie do niedoboru/nadmiaru powietrza.

1.2.9 temperatura (gorące powierzchnie)

• Obudowa oraz elementy urządzenia przejmują temperaturę transportowanego medium. Podczas pracy (między innymi na skutek procesu sprężania) temperatura medium, obudowy oraz elementów konstrukcyjnych urządzenia ulega zwiększeniu. Silnik i komponenty elektryczne (szczególnie w przypadku przeciążenia/przegrzania) nagrzewają się do wysokiej temperatury. Należy przedsięwziąć stosowne kroki w celu ochrony przed poparzeniem oraz wystąpieniem pożaru.

• **W przypadku wystąpienia pożaru, do gaszenia ognia należy użyć gaśnicy dopuszczonej do gaszenia urządzeń elektrycznych oraz postępować zgodnie z zaleceniami straży pożarnej.**

1.2.10 nieoczekiwane uruchomienie / podłączenie zasilania

• Przed przystąpieniem do jakichkolwiek prac przy wentylatorze (np. instalacja, konserwacja i przegląd, demontaż), musi on zostać całkowicie i niezawodnie odłączony (odizolowany) od zasilania (należy sprawdzić brak napięcia). Należy zapewnić, że zasilanie nie zostanie podłączone w czasie trwania prac przy urządzeniu, oraz że elementy ruchome urządzenia nie poruszają się.

• Należy przedsięwziąć stosowne kroki w celu ochrony przed porażeniem oraz uniemożliwić dostęp do elementów elektrycznych osobom nieuprawnionym.

• Wentylator HI-TO jest wyposażony w regulator CPR-ECN. Podłączenie zasilania może powodować natychmiastowy rozruch. Urządzenie nie jest wyposażone w system wyłączający je na stałe w przypadku czasowego zaniku energii elektrycznej. Należy zapewnić, że nie dojdzie do niebezpiecznego i niedozwolonego zdarzenia w przypadku czasowego zaniku zasilania.

• Umieszczone w silniku czujniki termiczne (jeżeli zastosowano) po zadziałaniu spowodowanym przegrzaniem silnika powracają do stanu pierwotnego po jego ostygnięciu. Należy zapewnić, że nie dojdzie do niebezpiecznego i niedozwolonego zdarzenia w przypadku zadziałania czujników termicznych oraz po ostygnięciu silnika.

• W przypadku zablokowania wirnika - jego odblokowanie może doprowadzić do nagłego ruchu. Należy przedsięwziąć stosowne kroki zapobiegające zablokowaniu wirnika, a w przypadku jego zablokowania wentylator należy całkowicie odłączyć od zasilania i poddać naprawie.

• Po odłączeniu zasilania wentylator przez określony czas nadal pracuje (części ruchome poruszają się) pod wpływem zgromadzonej energii.

1.2.11 użytkowanie

• Nieprawidłowa instalacja i/lub obsługa może prowadzić do uszkodzenia urządzenia oraz zaistnienia sytuacji niebezpiecznej. Urządzenie może być instalowane, konserwowane, demontowane i obsługiwane jedynie przez wykwalifikowany i upoważniony do tego personel, zgodnie z zasadami BHP, zakładowymi zasadami bezpieczeństwa oraz odpowiednimi regulacjami prawnymi obowiązującymi w danym kraju (w tym odnośnie odpowiednich uprawnień elektrycznych). Personel musi być zaznajomiony z efektami reakcji jakie może spowodować wentylator.

• **Zabronione jest używanie (praca) urządzenia w stanie zdemontowanym/niekompletnym np. z otwartą puszką podłączeniową.**

• W trakcie wykonywania prac nad urządzeniem (np. konserwacja, instalacja) otoczenie wentylatora należy zabezpieczyć przed dostępem osób przypadkowych.

• Niedozwolone są jakiegokolwiek modyfikacje urządzenia. Skomplikowane prace konserwacyjne np. wymagające demontażu wirniko-silnika każdorazowo należy wykonywać w SERWISIE Venture Industries Sp. z o.o. lub poza serwisem - po uzyskaniu zgody producenta, według dodatkowych wytycznych. Nieprawidłowy montaż może pogorszyć parametry pracy, doprowadzić do uszkodzenia urządzenia, jak również do zaistnienia sytuacji niebezpiecznej.

1.2.12 Odkładanie się pyłu

• Należy przeciwdziałać gromadzeniu się kurzu, osadów na/w wentylatorze. Brud osadzający się na: osłonach powoduje obniżenie parametrów pracy wentylatora; wirniku - może spowodować nieprawidłowe wyważenie; obudowie wentylatora oraz silniku - może utrudniać chłodzenie. W obszarze gorących powierzchni (patrz 1.2.9) - może ulec zapaleniu.

1.2.13 Filtr i wymiana filtra

• Filtr należy wymieniać/czyścić z częstotliwością zależną od zabrudzenia. Praca wentylatora z zabrudzonym filtrem może spowodować zmniejszenie strumienia powietrza wentylacyjnego, przy jednoczesnym zwiększeniu hałasu generowanego przez urządzenie.

1.2.14 występowanie strefy wybuchowej

• Kontakt wentylatora z medium o charakterze wybuchowym spowoduje zapłon. Zabronione jest użytkowanie i przechowywanie wentylatora w przypadku występowania atmosfery wybuchowej wewnątrz i/lub w otoczeniu urządzenia.



2. TRANSPORT I SKŁADOWANIE

- Wentylator należy transportować i przechowywać w oryginalnym opakowaniu, bez narażenia na nadmierne wstrząsy. Urządzenie musi znajdować się w miejscu osłoniętym przed wpływem warunków atmosferycznych, w otoczeniu suchym i przewiewnym, wolnym od substancji szkodliwych dla urządzenia - nie wolno transportować, przechowywać urządzenia w pomieszczeniach, gdzie gromadzone są nawozy sztuczne, wapno chlorowane, kwasy, inne agresywne środki chemiczne. Należy zabezpieczyć wentylator przed dostaniem się do środka ciał obcych.
- W czasie transportu i przechowywania wentylator należy chronić przed uszkodzeniami mechanicznymi, w tym przed zgnieciem. Podczas przenoszenia nie wolno gwałtownie opuszczać urządzenia.
- Zalecamy, aby okres magazynowania urządzenia nie przekroczył jednego roku. Po długim składowaniu, przed instalacją należy sprawdzić stan wentylatora (rozdział 5).



3. MONTAŻ I INSTALACJA

3.1 Informacje ogólne

- Instalacje wentylatora należy wykonać z uwzględnieniem wytycznych określonych w rozdziale 1.2.
- Urządzenie nie jest produktem gotowym do użytku (w rozumieniu Dyrektywy 2006/42/WE) – przed zastosowaniem należy zapewnić zgodność z wymogami Dyrektywy Maszynowej 2006/42/WE. Po zainstalowaniu urządzenie musi spełniać wymogi norm EN ISO 12100, EN ISO 13857, EN ISO 13850 oraz EN 60204-1. Dodatkowe informacje znajdują się w deklaracji producenta (załącznik D).
- Przed przystąpieniem do instalacji należy zdjąć tymczasowe elementy chroniące wentylator przed zabrudzeniem (np. karton, folia, zaślepki wlotu i wylotu - nie mylić z osłonami) - Pozostawienie ich na czas rozruchu może spowodować uszkodzenie urządzenia. Należy upewnić się, że urządzenie nie nosi znamion uszkodzenia.
- Po zakończeniu instalacji należy zapewnić, że żadne ciała obce (np. elementy montażowe, narzędzia) nie znajdują się wewnątrz wentylatora oraz w jego pobliżu, wentylator jest odpowiednio zabezpieczony po zakończeniu instalacji (m.in. zamknięta i zabezpieczona została puszka przyłączeniowa, dokręcone elementy złączne). Odbiór wentylatora należy przeprowadzić zgodnie z załącznikiem B.

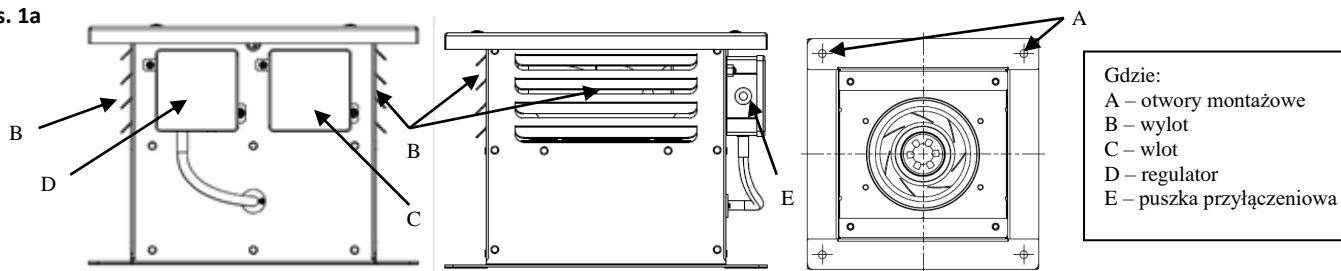
Podczas wykonywania podłączeń mechanicznych należy zachować podwyższone środki ostrożności zapobiegające dostaniu się cząstek stałych i/lub zanieczyszczeń do wnętrza wentylatora, co może doprowadzić do zniszczenia urządzenia.



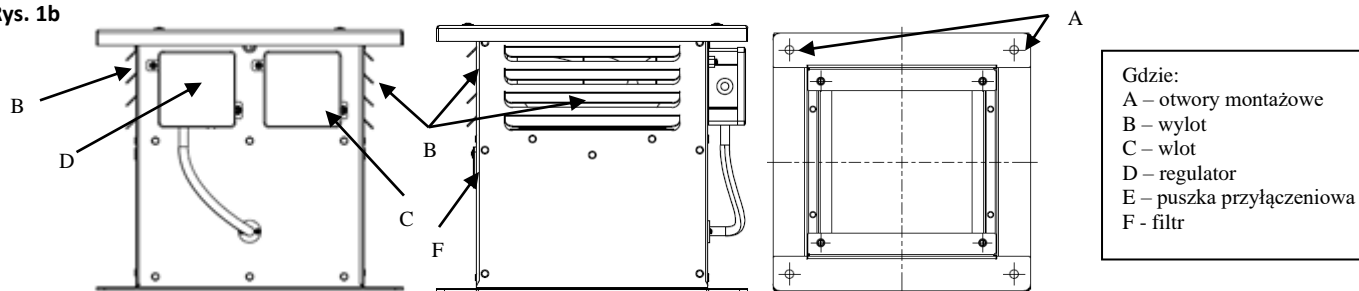
3.2 Informacje montażowe

- Wentylator należy zainstalować w pionowym ułożeniu osi wirnika (Rys. 1a; 1b). Do montażu należy wykorzystać wszystkie otwory przy wspornikach montażowych (A) wentylatora, stosując elementy złączne zabezpieczone przed poluzowaniem. Instalację wentylacyjną należy podłączyć do króćca/kołnierza wlotowego i wylotowego, stosując elementy złączne zabezpieczone przed poluzowaniem.

Rys. 1a



Rys. 1b



- Konstrukcja wsporca wentylatora musi być odpowiednio wytrzymała, aby wytrzymać ciężar wentylatora oraz drgania jakie może on generować (włączając wadliwą pracę wentylatora). Wentylator nie może być narażony na drgania.

- Zaleca się stosowanie środków minimalizujących przenoszenie drgań z/do wentylatora. W przypadku wentylatorów posadowionych elastycznie – połączenie od strony wlotu i wylotu musi również zostać wykonane w formie elastycznej.
- Urządzenie należy zainstalować w bezpiecznej odległości od elementów palnych (uwaga na gorące powierzchnie urządzenia).

3.3 Wytyczne podłączenia elektrycznego

- Wentylator oraz sieć zasilającą należy zabezpieczyć w sposób zgodny z regulacjami prawnymi obowiązującymi w danym kraju.
- Szczegółowe wytyczne dotyczące podłączenia elektrycznego silnika znajdują się w załączniku F - należy się do nich stosować.
- Należy zastosować zabezpieczenie przed skutkami zwarć, przeciężeń oraz skutkami wystąpienia asymetrii napięcia (należy zapewnić odłączenie zasilania w przypadku zaniku fazy). Konieczne jest zastosowanie wyłącznika odłączającego całkowicie zasilanie wentylatora.
- **Należy stosować odpowiednie środki ochrony przeciwporażeniowej. Wentylator należy podłączyć do systemu uziemienia przy pomocy przewidzianego do tego celu punktu (punktów) uziemienia urządzenia - zgodnie z dokumentacją i oznaczeniami silnika oraz oznaczeniami umieszczonymi na wentylatorze.**
- **Konieczne jest wykorzystanie odpowiedniego zacisku ochronnego (PE) znajdującego się w puszcze podłączeniowej silnika.**
- Napięcie i częstotliwość sieci zasilającej wentylator nie mogą być większe niż te podane na tabliczce znamionowej wentylatora.
- Należy zastosować przewody elektryczne wykonane w odpowiedniej izolacji i przekroju. Przewody muszą zostać umieszczone w taki sposób, aby w żadnej sytuacji **nie dotykały elementów ruchomych**, oraz aby ciecz (np. przypadkowa kondensacja pary wodnej) nie spływała po nich w kierunku puszek przyłączeniowych. Dławice należy szczelnie zacisnąć.
- Wbudowany regulator CPR-ECN jest fabrycznie podłączony do wentylatora i gotowy do pracy.

3.4 Kierunek obrotów wirnika

Wentylator posiada wbudowany regulator prędkości, który uniemożliwia zmianę kierunku obrotów wirnika, jednakże w przypadku stwierdzenia nieprawidłowego kierunku wirowania należy skontaktować się z producentem.

4. WYTYCZNE EKSPLOATACJI

- Należy upewnić się, że uruchomienie urządzenia nie stworzy zagrożenia dla bezpieczeństwa personelu i mienia. Należy stosować się do wytycznych określonych w rozdziale 1.2.
- Wentylator standardowo przystosowany jest do pracy ciągłej (S1) – zbyt częste załączanie może doprowadzić do przegrzania / uszkodzenia silnika elektrycznego.
- **Wentylator nie może pracować z napięciem i częstotliwością wyższymi niż określone na jego tabliczce znamionowej** (nawet jeżeli tabliczka znamionowa/instrukcja silnika na to zezwala). Zastosowanie podwyższonej częstotliwości może doprowadzić do uszkodzenia silnika oraz mechanicznego uszkodzenia wentylatora.
- W przypadku zadziałania dowolnego zabezpieczenia elektrycznego, awarii, urządzenie należy niezwłocznie wycofać z użytku.
- Parametry pracy urządzenia (temperatura medium, otoczenia, wydajności min i maks...) odnoszą się do obrotów znamionowych.
- Wentylator po podłączeniu zasilania rozpocznie pracę zgodnie z ustawionym w regulatorze CPR-ECN domyślnie trybem pracy. W celu zmiany trybu pracy lub wartości zadanych parametrów należy skorzystać z aplikacji Innovation Vent. Opis sterowanie jest określony w załączniku G.

5. KONSERWACJA, OKRESOWE PRZEGLĄDY

5.1 Wytyczne konserwacji

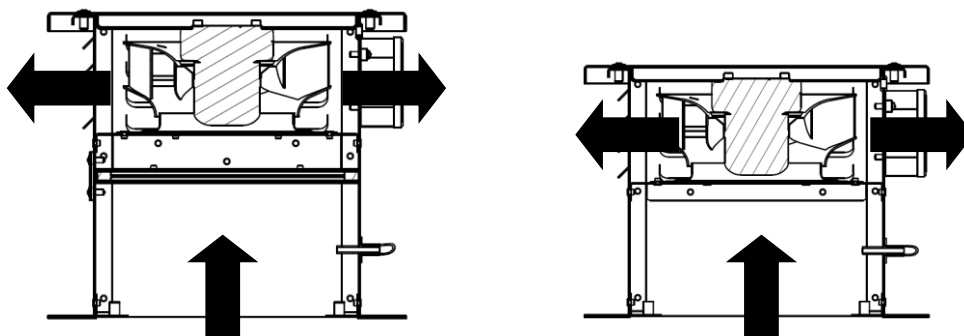
- Podczas przeprowadzania konserwacji oraz przeglądów należy zachować zasady bezpieczeństwa określone w punkcie 1.2
- Wentylator należy poddawać regularnym okresowym przeglądom i konserwacji (punkt 5.2). Odstępy pomiędzy rutynowymi badaniami i przeglądami powinny być określone przez użytkownika na podstawie obserwacji urządzenia i tak dobrane, aby uwzględniały określone warunki pracy i działania. W przypadku wykrycia nieprawidłowości, urządzenie należy wycofać z użytku i poddać naprawie.
- Do czyszczenia należy użyć sprężonego powietrza i lekko zwilżonej szmatki. Zabrania się używania detergentów i cieczy pod ciśnieniem oraz narzędzi mogących porysować powierzchnię urządzenia. **Na czas czyszczenia sprężonym powietrzem należy odpiąć rurki impulsowe od regulatora w celu zabezpieczenia czujnika ciśnienia przed uszkodzeniem.**
- Należy przeciwdziałać gromadzeniu się kurzu, osadów na/w wentylatorze. Brud osadzający się na: osłonach powoduje obniżenie parametrów pracy wentylatora; wirnika - może spowodować nieprawidłowe wyważenie; obudowie wentylatora oraz silniku - może utrudniać chłodzenie; strefach gorących powierzchni – w skrajnych sytuacjach może ulec zapaleniu. Dla wersji urządzenia z filtrem powietrza, należy regularnie kontrolować stan jego czystości i w razie potrzeby wymieniać – osad znajdujący się na filtrze powoduje pogorszenie wydajności urządzenia.
- Należy zapewnić, że żadne ciała obce (np. elementy montażowe, narzędzia) nie znajdują się wewnątrz i w pobliżu wentylatora, wirnik może się swobodnie poruszać oraz, że wentylator jest suchy i odpowiednio zabezpieczony po zakończeniu konserwacji, przeglądu.
- Należy zapewnić, że żadne ciała obce nie znajdują się wewnątrz oraz w pobliżu wentylatora, wirnik nie jest zablokowany oraz, że urządzenie jest suche i odpowiednio zabezpieczone po zakończeniu konserwacji, przeglądu.
- Łożyska wentylatora są bezobsługowe i nie wymagają uzupełniania smarowania.
- Nadmierne drgania mogą spowodować mechaniczne uszkodzenie wentylatora lub konstrukcji montażowej. Wzrost drgań może świadczyć między innymi o uszkodzeniu łożysk oraz utracie wyważenia wirnika. Należy kontrolować wartość drgań łożysk wentylatora w punkcie pracy i w przypadku ich wzrostu do wartości powyżej wartości początkowej należy ustalić przyczynę rozważenia i poddać urządzenie naprawie.
- Maksymalne drgania na korpusie silnika wentylatora (zgodnie z rys. 2) zastosowanego w instalacji nie mogą przekraczać wartości określonej w tabeli:

Montaż sztywny*	Montaż elastyczny*
-----------------	--------------------

peak	r.m.s	peak	r.m.s.
6.4 mm/s	4.5 mm/s	8.8 mm/s	6.3 mm/s

Tab.1. Maksymalne drgania zgodne z ISO 14694

Rys. 2



- Podczas przeglądów należy zwrócić szczególną uwagę na następujące zagrożenia:

osad i zanieczyszczenie wentylatora	Należy przeciwdziałać gromadzeniu się kurzu, osadów na wentylatorze. Brud osadzający się na: osłonach powoduje obniżenie parametrów pracy wentylatora; obudowie wentylatora oraz silniku - może utrudniać chłodzenie. W obszarze gorących powierzchni - może ulec zapaleniu. Należy zwrócić szczególną uwagę na stan przewietrzni oraz osłonę przewietrzni silnika. Zmniejszona zdolność do własnego chłodzenia silnika może powodować przegrzewanie się silnika bez zadziałania urządzeń zabezpieczających.
korozja	Korozja może prowadzić do mechanicznego uszkodzenia wentylatora. Nie wolno używać wentylatora w przypadku występowania korozji.
przeciążenie	Przekroczenie prądu znamionowego może świadczyć między innymi o złym doborze wentylatora do instalacji, mechanicznym uszkodzeniu urządzenia (np. wirnik, łożyska), nieprawidłowym podłączeniu elektrycznym. Należy kontrolować wartość poboru prądu w punkcie pracy i jeżeli ulegnie ona zwiększeniu ustalić przyczynę i poddać urządzenie naprawie. Wartość prądu nie może przekroczyć wartości znamionowej.
drgania	Nadmierne drgania mogą spowodować mechaniczne uszkodzenie wentylatora lub konstrukcji montażowej. Wzrost drgań może świadczyć między innymi o uszkodzeniu łożysk oraz utracie wyważenia wirnika. Należy kontrolować wartość drgań łożysk wentylatora w punkcie pracy i w przypadku ich wzrostu do wartości powyżej wartości początkowej należy ustalić przyczynę rozważenia i poddać urządzenie naprawie. Maksymalne drgania na łożyskach wentylatora zastosowanego w instalacji nie mogą przekraczać wartości określonej w tabeli 1.

5.2 Przegląd i konserwacja urządzenia

- Odstępny pomiędzy rutynowymi badaniami i przeglądami powinny być określone przez użytkownika na podstawie obserwacji urządzenia i tak dobrane, aby uwzględniały określone warunki pracy i działania. Jednocześnie kontrola nie może być rzadsza niż przedstawiona poniżej.
- W przypadku wykrycia nieprawidłowości, urządzenie należy wycofać z użytku i poddać naprawie / czyszczeniu (w przypadku stwierdzenia zabrudzenia). W załączniku C przedstawione zostały przykładowe powody awaryjnej pracy urządzenia.
- Osoby obsługujące urządzenie muszą zostać zaznajomione z warunkami pracy wentylatora i w razie pracy odbiegającej od normy powinny wyłączyć urządzenie w celu poddania go inspekcji.
- Szczegółowe informacje dotyczące zastosowanych komponentów oraz momentu ich dokręcenia dostępne są na zapytanie.

Minimum comiesięczna kontrola

- urządzenie nie jest uszkodzone, działa poprawnie oraz jest stabilne,
- urządzenie nie emituje nietypowych hałasów oraz nie nagrzewa się nadmiernie
- urządzenie jest czyste (ogólna kontrola), nie występuje korozja (ogólna kontrola)

- przewody elektryczne nie są uszkodzone
- filtr nie jest zapchany

Zalecamy przeprowadzanie rutynowych kontroli przez serwis VENTURE INDUSTRIES SP. z o.o.



6. NAPRAWY, GWARANCJA

Należy stosować jedynie oryginalne części zamienne. Naprawy wentylatorów mogą być wykonywane jedynie w serwisie Venture Industries Sp. Z o.o. lub poza serwisem – po uzyskaniu zgody producenta. Warunki gwarancji określone są w karcie gwarancyjnej urządzenia.

7. DEMONTAŻ I UTYLIZACJA

Urządzenie należy odłączyć od zasilania, a następnie zdemontować przy zachowaniu wytycznych określonych w rozdziale 1. Prosimy o zdawanie wszystkich pozostałych elementów opakowania w odpowiednich kontenerach do recyklingu, a także o dostarczanie wymienionych urządzeń do najbliższej firmy zajmującej się utylizacją odpadów.

ZAŁĄCZNIK - A (Oznaczenia wyrobu)

		www.venture.pl www.ventur.se www.ventur.fi www.venturdeutschland.de			
		VENTUR TEKNISKA AB VENTUR FINLAND OY VENTUR DEUTSCHLAND GmbH			
[1]					
Motor [2]	[3] kW	[4] A	IP [5]		
[6] V	[7] Hz	[8] rpm	Ins. class [9]		
Weight [10] kg	Temp. ambient max. [11] °C	Temp. max. [12] C			
[13]					
SN: [14]			Art. No.: [15]		
					

- [1] - pełna nazwa wyrobu
- [2] - typ zastosowanego silnika
- [3] - moc zastosowanego silnika
- [4] - Znamionowy prąd wentylatora
- [5] - klasa IP zastosowanego silnika
- [6] - napięcie znamionowe
- [7] - częstotliwość zasilania
- [8] - znamionowe obroty wentylatora

- [9] - klasa izolacji silnika elektrycznego
- [10] - waga urządzenia
- [11] - maksymalna temperatura otoczenia
- [12] - maksymalna temperatura medium transportowanego
- [13] - Informacje nt. zgodności z Dyrektywą ErP
- [14] - numer seryjny urządzenia
- [15] - nr artykułu urządzenia

Dodatkowe informacje umieszczone na urządzeniu:

- strzałka informująca o prawidłowym kierunku przepływu medium
- oznaczenia dotyczące bezpiecznego użytkowania urządzenia

ZAŁĄCZNIK - B (Formularz odbioru urządzenia)

Przed uruchomieniem	Potwierdzenie sprawdzenia
Typ, konstrukcja wentylatora są zgodne z zamówieniem.	
Wentylator nie jest uszkodzony.	
Wentylator jest czysty i nie zawiera ciał obcych.	
Wentylator został pewnie i solidnie posadowiony w miejscu pracy.	
Wentylator jest wypoziomowany.	
Przewody elektryczne zostały odpowiednio dokręcone.	
Temperatura otoczenia oraz transportowanego medium wentylatora jest zgodna z tabliczką znamionową	
Zastosowano właściwe zabezpieczenia elektryczne	
Wentylator został uziemiony.	
Zasilanie sieci jest zgodne z zasilaniem wentylatora.	
Zastosowano układ pozwalający na odłączenie zasilania.	
Osoby obsługujące wentylator zapoznały się z instrukcją obsługi.	
Zastosowano odpowiednie osłony od strony wlotu i wylotu	
Po uruchomieniu wentylatora (okres ciągłej pracy minimum 30 minut)	
Zapisano wartości odczytów i nastawy urządzenia do pomiaru drgań, tak by były dostępne w przyszłości	
Zapisano wartości odczytów i nastawy urządzenia do pomiaru prądu, tak by były dostępne w przyszłości	
Wartość prądu dla każdej z faz wentylatora nie jest wyższa niż wartość znamionowa.	
Wartość drgań na łożyskach silnika nie jest wyższa niż wartość dopuszczalna.	

ZAŁĄCZNIK - C (Przykładowe wadliwe działanie)

OBJAWY	MOŻLIWA PRZYCZYNA
Nadmierne wibracje lub hałas	<ul style="list-style-type: none"> • Zużyty lub zniszczony wirnik; • Źle wyważony wentylator • Zanieczyszczenia odłożone na wirniku spowodowały utratę wyważenia; • Utrata wyważenia wirnika; • Ocieranie części; • Awaria lub zużycie łożysk; • Awaria systemu pomiarowego odpowiedzialnego za sygnalizację nadmiernych drgań; • Poluzowana śruba mocowania silnika; • Utrata wyważenia wirnika silnika elektrycznego lub awaria silnika (zużycie / uszkodzenie tarcz, opraw łożyskowych);
Przebiegnięcie silnika	<ul style="list-style-type: none"> • Ocieranie wirnika wentylatora o element obudowy; • Awaria lub zużycie łożysk; • Awaria uzwojeń silnika (przebiegnięcie, przegrzanie, degradacja izolacji itp.); • Awaria wyłącznika lub układu zabezpieczenia; • Przekroczenie dopuszczalnej prędkości obrotowej silnika; • Zbyt mała wydajność wentylatora.
Nieudany rozruch wentylatora.	<ul style="list-style-type: none"> • Wirnik ociera o obudowę wentylatora lub we wnętrzu znajduje się obce ciało (np. narzędzie przypadkowo pozostawione podczas instalacji); • Nie dokonano resetu urządzeń zabezpieczających, zabezpieczenia źle dobrane. • Silnik źle podłączony lub uszkodzony • Zbyt niskie napięcie zasilania podczas rozruchu.
Zadziałanie urządzeń zabezpieczających w trakcie pracy oraz przegrzanie	<ul style="list-style-type: none"> • Nadmierny czas rozruchu; • Przebiegnięcie silnika elektrycznego; • Zbyt częste włączanie silnika (zabezpieczenie termiczne - jeżeli zastosowano lub przegrzanie); • Nieprawidłowe nastawy zabezpieczenia np. w układzie z czujnikami termistorowymi typu PTC lub termokontaktami (jeżeli zastosowano); • Nieprawidłowo dobrany przekrój przewodów zasilających. • Brak właściwego chłodzenia silnika np. w wyniku zabrudzenia przewietrzni (zabezpieczenie termiczne - jeżeli zastosowano lub przegrzanie).
Zbyt mała wydajność wentylatora	<ul style="list-style-type: none"> • Awaria urządzenia • Obniżona częstotliwość zasilania • Przeszkody w instalacji wentylacyjnej • Uszkodzone łożyska

Załącznik - D (Deklaracja producenta)

Deklaracja zgodności UE zgodnie z Dyrektywą 2014/30/UE
Deklaracja włączenia WE zgodnie z Dyrektywą 2006/42/WE

Producent:

Venture Industries Sp. z o.o.
ul. Mokra 27
05-092 Łomianki-Kielpin
Polska



dok. nr R2.6.10102022_PL

Deklaruje, że produkt opisany poniżej:

Nazwa: Wentylator dachowy
Typ: **HI-TO**
Model oraz numer seryjny: Wszystkie wyprodukowane
Data oznakowania CE: 2021 - zgodnie z Dyrektywą 2014/30/UE
Przeznaczenie/Funkcja: Transport medium o określonej specyfikacji **po zastosowaniu jako część maszyny/instalacji**

jest zgodny z wymaganiami określonymi w:

- Dyrektywa Maszynowa 2006/42/WE
- Dyrektywa o Kompatybilności Elektromagnetycznej 2014/30/UE

Zgodność z Dyrektywą 2014/30/UE dotyczy samego produktu. W momencie zastosowania go w maszynie, eksploatacja z innymi podzespołami za zgodność całego układu z Dyrektywą 2014/30/UE odpowiada instalator.

Zastosowane zostały następujące normy zharmonizowane (częściowo lub w całości):

PN-EN ISO 12100	PN-EN 60034-1	PN-EN 60204-1	PN-EN 60529
PN-EN 61000-6-3	PN-EN IEC 61000-6-2		

Ponadto:

- Produkt stanowi maszynę nieukończoną (w rozumieniu Dyrektywy 2006/42/WE) i nie może zostać oddany do użytku do czasu zadeklarowania zgodności maszyny, w której znalazł zastosowanie, z przepisami Dyrektywy 2006/42/WE (wraz z jej późniejszymi zmianami).**
- Maszyna (instalacja), w której produkt został zastosowany powinna w szczególności spełniać wymagania aktualnych wydań norm: PN-EN ISO 12100, PN-EN ISO 13857, PN-EN ISO 13854, PN-EN ISO 13850, PN-EN 60204-1.
- Urządzenie jest zgodne z Rozporządzeniem Komisji (UE) nr 1253/2014 w sprawie wykonania dyrektywy Parlamentu Europejskiego i Rady 2009/125/WE w odniesieniu do wymogów dotyczących ekoprojektu dla systemów wentylacyjnych.
- Zgodnie z wymogami Dyrektywy 2006/42/WE: Dokumentacja techniczna dla wyżej wymienionego produktu została sporządzona zgodnie z załącznikiem VII część B Dyrektywy 2006/42/WE i znajduje się w siedzibie firmy: *ul. Lotnicza 21A, 86-300, Grudziądz, Polska*. Osoba upoważniona do przygotowania odpowiedniej dokumentacji technicznej: *Piotr Pakowski (ul. Lotnicza 21A, 86-300 Grudziądz, Polska)*. Odpowiednie informacje na temat maszyny nieukończonyj zostaną przekazane w formie elektronicznej lub papierowej w odpowiedzi na uzasadniony wniosek władz krajowych.
- Produkt jest zgodny z dyrektywą Parlamentu Europejskiego i Rady 2011/65/UE (ROHS) z dnia 8 czerwca 2011 r. w sprawie ograniczenia stosowania niektórych niebezpiecznych substancji w sprzęcie elektrycznym i elektronicznym.
- Zgodnie z obecnym poziomem wiedzy nasi dostawcy komponentów, surowców i preparatów spełniają wymagania rozporządzenia (WE) nr 1907/2006 (REACH) wraz z późniejszymi zmianami.
- Zintegrowany system zarządzania jest zgodny z normami PN-EN ISO 9001:2015 oraz PN-EN ISO 14001:2015.

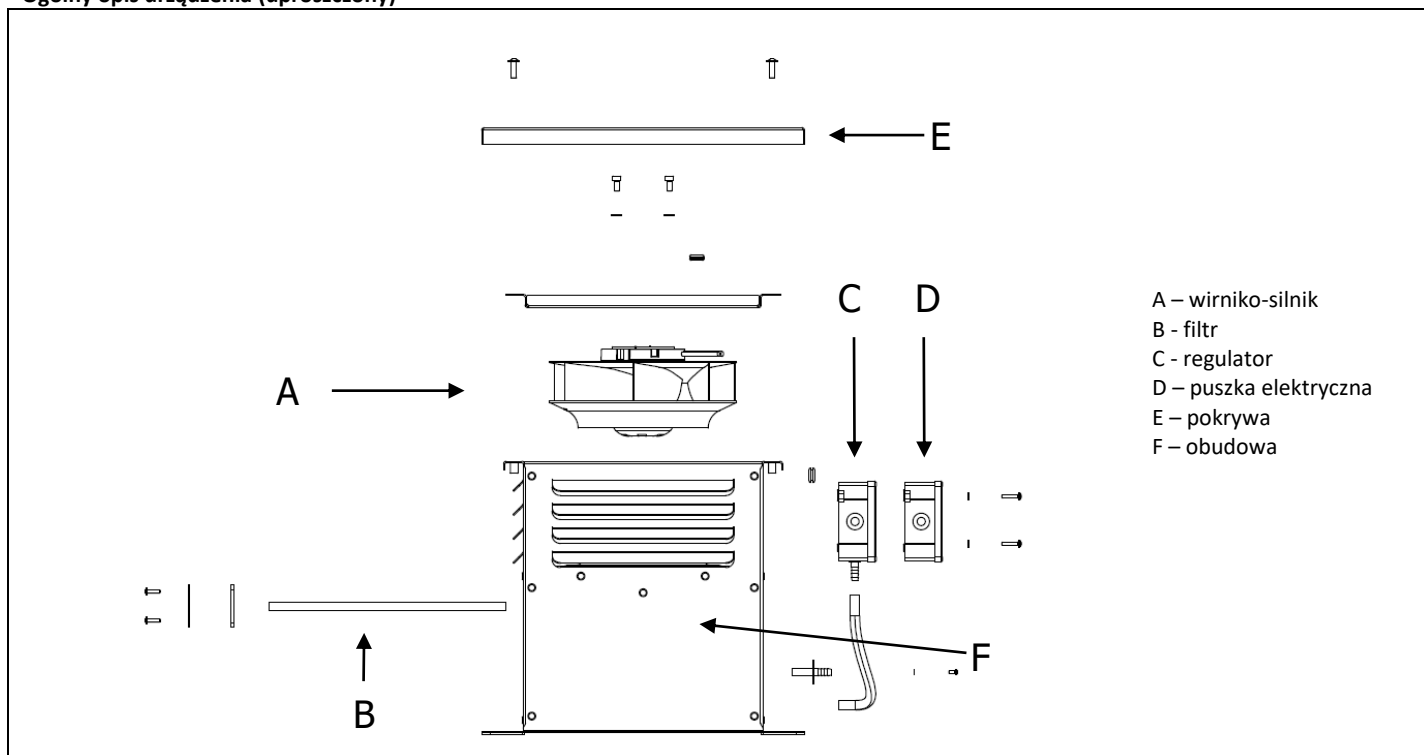
Data: 10.10.2022
Kielpin



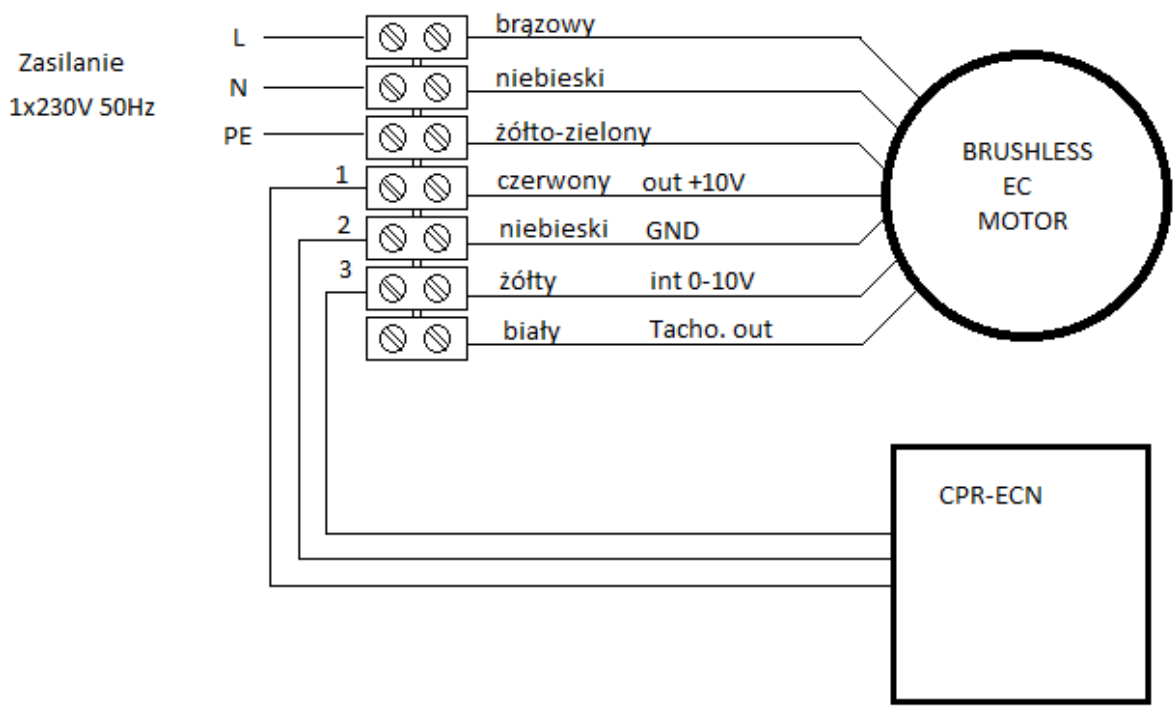
Wojciech Stawski
Dyrektor

ZAŁĄCZNIK - E (Schemat ideowy wentylatora)

Ogólny opis urządzenia (uproszczony)



ZAŁĄCZNIK - F (Schemat podłączenia wentylatora)



ZAŁĄCZNIK - G (Zasada działania regulatora CPR-ECN wbudowanego w wentylator HI-TO)

Wstęp

Regulator CPR-ECN steruje prędkością wentylatora stabilizując różnicę ciśnień między kanałem wentylacyjnym a ciśnieniem referencyjnym.

Opis ogólny

Urządzenie zasilane jest przez napięcie wyjściowe wentylatora. Wyposażone jest również w antenę do komunikacji NFC, dzięki czemu w prosty sposób można dokonać konfiguracji za pomocą telefonu wyposażonego w ten interfejs. CPR-ECN jest kompaktowym urządzeniem przystosowanym do zasilania z wyjścia 10 V DC znajdującego się w sterowanym wentylatorze. Cechy te powodują, iż możliwy jest montaż urządzenia wewnątrz kopuły wentylatora. Urządzenie wyposażone jest w zabezpieczające zasilanie bateryjne, które pozwala na podtrzymanie działania zegara czasu rzeczywistego oraz nastaw w momencie, gdy zasilanie z wentylatora jest niedostępne.

Parametry techniczne

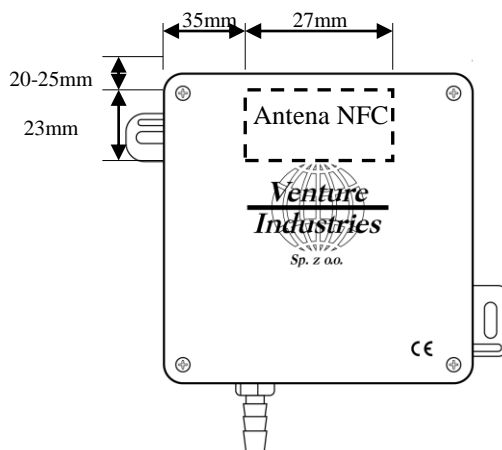
Parametr	Wartość
Zasilanie regulatora	10 V DC
Pobór prądu	typ. 1 mA, <10 mA
Dop. temp. otoczenia	Od -30 °C do +70 °C
Stopień ochrony	IP 54
Zakres nastawy różnicy ciśnień	5 +/- 199 Pa
Sygnal wyjściowy	0 - 10 V DC

Tabela 1: Parametry techniczne regulatora CPR-ECN

Podłączenie urządzenia

Urządzenie jest fabrycznie podłączane bezpośrednio do wentylatora.

Antena NFC



Rys. 1: Położenie anteny NFC

Regulator

Urządzenie posiada dwie możliwości kontroli pracy wentylatora:

- Tryb regulatora,
- Tryb stałego wydatku.

Tryby pracy regulatora

Urządzenie CPR-ECN reguluje ciśnienie na wlocie do wentylatora na podstawie odczytów ciśnienia i regulacji obrotów wentylatora. Regulator utrzymuje stałą wartość ciśnienia.

Tryb pracy stałego wydatku

Urządzenie pracujące w trybie stałego wydatku steruje wentylatorem za pomocą stałego sygnału napięciowego na podstawie ustawionej wartości, regulacja ciśnienia jest pominięta.

Nastawa nocna

Urządzenie pozwala na ustawienie trybu nastawy nocnej. W zakresie godzin nocnych, które zdefiniowane są na podstawie parametrów Nastawa nocna start oraz Nastawa nocna stop urządzenie obniża nastawy do ustawionego procentu w parametrze Sterowanie w trybie nastawy nocnej. Parametr ten określa wartość procentową podstawowej wartości sterowania. Ustawienie wartości parametru Sterowanie w trybie nastawy nocnej na 70 % spowoduje, że w trybie regulatora urządzenie stara się utrzymać ciśnienie o wartości 70 % ciśnienia ustawionego poprzez parametr Ciśnienie zadane. Analogicznie, urządzenie wystawia w czasie trwania nastawy nocnej sygnał sterujący o wartości 70 % wartości parametru Sterowanie w trybie stałego wydatku jeśli stały wydatek jest aktywnym trybem.

Tryb alarmowy

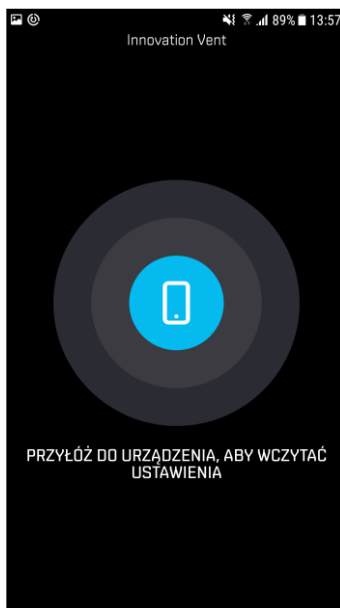
Jeśli urządzenie nie będzie w stanie utrzymać zadanego ciśnienia przez czas 3 minut, przechodzi do trybu alarmowego. W trybie alarmowym, CPR-ECN ustawia wyjście sterujące pracą wentylatora na wartość zapisaną pod parametrem Sterowanie w alarmie. Po 12 godzinach w trybie alarmowym, urządzenie automatycznie kasuje tryb alarmowy, aby spróbować normalnej regulacji ciśnienia. Tryb alarmowy może być również skasowany za pomocą aplikacji.

Aplikacja konfiguracyjna

Wymagania

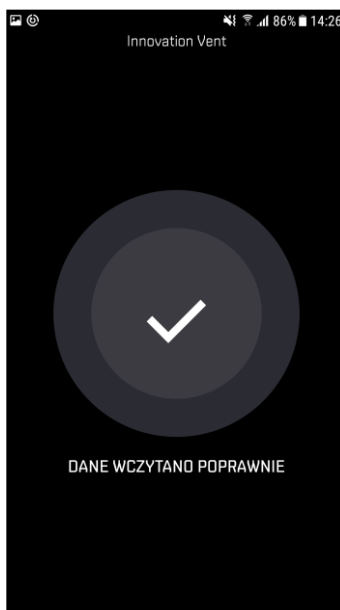
Aplikację Innovation Vent należy pobrać ze sklepu aplikacji Google Play. Aby możliwe było korzystanie z aplikacji konfiguracyjnej konieczne jest posiadanie telefonu wyposażonego w antenę do komunikacji NFC. Sklep Play weryfikuje wymagania dotyczące modelu telefonu, na który jest realizowana próba zainstalowania aplikacji. Aby skorzystać z aplikacji, należy również upewnić się, iż NFC w telefonie jest włączone.;

Uruchom aplikację Innovatione Vent;

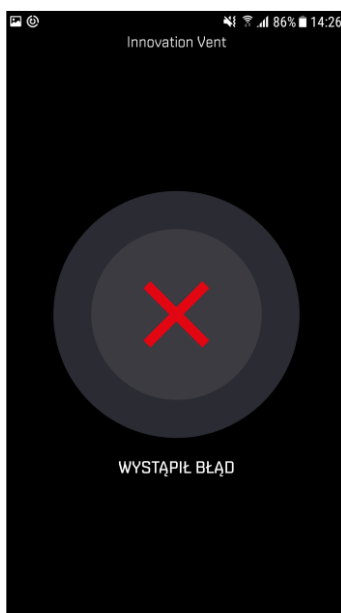


Rys. 3: Przyłóż telefon do urządzenia

Dowolna operacja może zakończyć się powodzeniem lub błędem. Zazwyczaj błąd związany jest z niedoskonałością połączenia przez NFC. Należy zapewnić stabilne położenie telefonu przez czas trwania odczytu lub zapisu i bliskie położenie telefonu względem anteny NFC.



Rys. 4: Sukces operacji odczytu/zapisu



Rys. 5: Błąd operacji odczytu/zapisu

Odczyt parametrów

Zakładka odczytaj pozwala na pobranie z urządzenia aktualnych danych oraz nastaw parametrów pracy.

Aby odczytać dane z urządzenia należy:

1. Wybrać zakładkę Odczytaj
2. Przyłożyć telefon do pola anteny, tak by nawiązał połączenie NFC.
3. Odczekać aż aplikacja dokona pobrania danych urządzenia.
4. Odsunięcia telefonu od pola anteny.
5. W przypadku niepowodzenia należy operację powtórzyć zwracając uwagę na stabilne położenie telefonu podczas operacji.



Rys. 6: Odczytaj dane z urządzenia

Po poprawnym wykonaniu tej operacji użytkownik otrzymuje listę odczytanych parametrów:

Parametr	Jednostka/Opis
Model	CPR-ECN
Oprogramowanie	Wersja, np. 1.0
Alarm	Aktywny/Nieaktywny
Nastawa nocna	Aktywny/Nieaktywny
Ciśnienie zmierzone	-500 - 500 Pa
Sygnał sterujący	0 - 100 %
Ciśnienie zadane	5 +/- 199 Pa
Używaj nastawy nocnej	Tak/Nie
Sterowanie w trybie nastawie nocnej	0 - 100 %
Nastawa nocna start	HH:MM
Nastawa nocna stop	HH:MM
Sterowanie w alarmie	0 - 100 %
Tryb pracy	Regulator / Stały wydatek
Sterowanie w trybie stałego wydatku	0 - 100 %
Data i godzina	HH:MM

Tabela 2: Dane odczytywane z CPR-ECN.

Zapis parametrów

Aplikacja umożliwia zmianę aktualnych parametrów pracy urządzenia. Aby dokonać zmian konieczne jest uprzednie odczytanie danych znajdujących się obecnie w telefonie. Odczytywanie zostało opisane w rozdziale „Odczyt parametrów”. Następnie należy:

Otworzyć zakładkę Ustaw w aplikacji Innovation Vent.

1. Dokonać koniecznych zmian parametrów.
2. Przyłożyć telefon do pola anteny NFC, tak aby nawiązał połączenie z NFC.
3. Odczekać aż aplikacja dokona zapisu danych do pamięci urządzenia i wyświetli się komunikat o sukcesie.
4. Odsunąć telefon od pola anteny.
5. W przypadku niepowodzenia należy operację powtórzyć zwracając uwagę na stabilne położenie telefonu podczas operacji.



Rys. 7: Ustaw dane w urządzeniu

Parametr	Jednostka/Opis
Ciśnienie zadane	5 +/- 199 Pa
Używaj nastawy nocnej	Tak/Nie
Sterowanie w trybie nastawy nocnej	0 - 100 %
Nastawa nocna start	HH:MM
Nastawa nocna stop	HH:MM
Wyłącz alarm	Tak/Nie
Tryb pracy	Regulator/Stały wydatek
Sterowanie w trybie stałego wydatku	0 - 100 %

Kasowanie alarmów

Aplikacja umożliwia sprawdzenie, czy w systemie obowiązuje stan alarmowy. Aby odczytać stan alarmowy należy skorzystać z procedury opisanej w rozdziale „Odczyt parametrów”. Jeśli występuje stan alarmu w urządzeniu możliwe jest zaznaczenie pola Kasuj alarm w zakładce Zapisz. Kasowanie alarmu odbywa się poprzez zapisanie nowego stanu urządzenia zgodnie z procedurą opisaną w rozdziale „Zapis parametrów”.

Aktualizacja zegara czasu rzeczywistego

Aby zaktualizować czas urządzenia, wystarczy zapisać dane w urządzeniu, zgodnie z procedurą opisaną w rozdziale „Zapis parametrów”. Nie jest konieczne ustawianie godziny, bowiem do urządzenia zapisywany jest aktualny czas telefonu.