




**INSTRUKCJA OBSŁUGI I MONTAŻU**  
**WENTYLATORÓW KANAŁOWYCH PROMIENIOWYCH**  
**TYPU EBF/...-...**

 II 2G Ex h IIB T3 Gb

Venture Industries Sp. z o. o.  
ul. Mokra 27, 05-092 Łomianki – Kiełpin, Warszawa, Polska  
tel. (+48 22) 7519550, fax (+48 22) 7512259  
e-mail: [venture@venture.pl](mailto:venture@venture.pl)

**WSTĘP**

Niniejsza instrukcja dotyczy wentylatora wymienionego w załączniku D. Stanowi ona źródło informacji niezbędnych do zachowania bezpieczeństwa i prawidłowej jego eksploatacji. Należy uważnie przeczytać ją przed przystąpieniem do jakiegokolwiek użytkowania urządzenia, stosować się do zawartych w niej wymogów oraz przechowywać w miejscu umożliwiającym dostęp personelu obsługi i innych służb zakładowych. W razie jakichkolwiek wątpliwości, co do użytkowania wentylatora należy kontaktować się z producentem.



Szczegółowe wytyczne dotyczące stosowania komponentów elektrycznych (zestaw silnik-wirnik, puszka podłączeniowa) przedstawione zostały w ich dokumentacji oraz na oznaczeniach - należy się do nich stosować.

**Po otrzymaniu wentylatora należy sprawdzić:**

- Czy urządzenie jest zgodne z zamówieniem?
- Czy dane na tabliczce znamionowej wentylatora odpowiadają parametrom żądanym?
- Czy wentylator nie został uszkodzony podczas transportu (np. czy widnieją wgniecenia/pęknięcia)?
- Czy klasyfikacja ATEX jest zgodna z zamówieniem?
- Czy do wentylatora dołączona została następująca dokumentacja stanowiąca załącznik do niniejszej instrukcji:

1.	Rysunek konstrukcyjny z wymiarami ogólnymi
2.	Rysunek konstrukcyjny z odległościami minimalnymi
3.	Rysunek konstrukcyjny z oznaczeniami
4.	Rysunek konstrukcyjny z rozbiem na części
5.	Tabela momentów
6.	Świadectwo kontroli jakości
7.	Dokumentacja zestawu silnik-wirnik (Instrukcja montażu zestawu silnik-wirnik, Instrukcja montażu silnika)
8.	Dokumentacja puszki podłączeniowej (Instrukcja obsługi)
9.	Deklaracja zgodności/włączenia wentylatora

W przypadku stwierdzenia jakichkolwiek nieprawidłowości prosimy o kontakt z punktem sprzedaży lub SERWISEM Venture Industries Sp. z o.o.

**Kod ATEX**

Wentylator wykonany został w formie (dotyczy wnętrza oraz otoczenia):



**II 2G Ex h IIB T3 Gb**

gdzie:

- |             |   |            |   |
|-------------|---|------------|---|
| <b>Ex</b>   | symbol wykonania przeciwwybuchowego   | <b>IIB</b> | podgrupa mieszaniny wybuchowej  |
| <b>II</b>   | grupa urządzenia przeciwwybuchowego (Urządzenie przeznaczone do pracy poza wyrobiskami metanowymi, górnictwami i kopalniami.) | <b>T3</b>  | klasa temperaturowa (Maksymalna temperatura jaką mogą osiągnąć elementy urządzenia wynosi 200°C.) |
| <b>2G</b>   | kategoria urządzenia oraz rodzaj atmosfery wybuchowej (strefa 1 i 2, dopuszczalne medium: gaz)                                | <b>Gb</b>  | EPL – poziom zabezpieczenia urządzenia  |
| <b>Ex h</b> | rodzaj zabezpieczenia przeciwwybuchowego, w tym przypadku bezpieczeństwo konstrukcyjne „c”,                                   |            |   |

## 1. DANE OGÓLNE

### 1.1 Informacje o urządzeniu

- Wentylator stanowi maszynę nieukończoną w rozumieniu Dyrektywy Maszynowej 2006/42/WE (należy zapoznać się z deklaracją producenta).
- Urządzenie przeznaczone jest dla odpowiednio przeszkolonych, wykwalifikowanych osób dorosłych, do zastosowania w środowisku przemysłowym. Wentylator nie jest przeznaczony do użytku domowego i podobnego.
- Urządzenie przeznaczone jest do transportu powietrza czystego o klasyfikacji Ex odpowiadającej klasyfikacji ATEX wentylatora. **Zabroniony jest transport** ciał stałych, cieczy, **substancji powodujących ścieranie**, związków agresywnych chemicznie. Dopuszczalny zakres temperatury transportowanego medium określony jest na tabliczce znamionowej wentylatora.
- Wentylator należy chronić przed wpływem warunków atmosferycznych (np. śnieg, deszcz, nadmierne nasłonecznienie, wyładowania atmosferyczne). Urządzenie nie jest przeznaczone do montażu na wolnym powietrzu. Otoczenie wentylatora nie może zawierać **mieszanin wybuchowych o klasyfikacji innej niż klasyfikacja ATEX wentylatora**, substancji powodujących ścieranie, związków agresywnych chemicznie, substancji lepkich, cieczy, substancji o dużej wilgotności. Dopuszczalny zakres temperatury otoczenia określony jest na tabliczce znamionowej wentylatora.
- Urządzenie nie może być narażone na promieniowanie (np. mikrofalowe, ultrafioletowe, laserowe, rentgenowskie).
- Urządzenie przeznaczone jest do środowiska o ciśnieniu 0,8 - 1,1 bara, zawierającego maksymalnie 21% tlenu (objętościowo). Parametry eksploatacyjne obowiązują dla gęstości powietrza  $\rho=1,2 \text{ kg/m}^3$ .
- Konstrukcja wentylatora wykonana została zgodnie z kategorią BV-3 wg ISO 14694.
- Urządzenie posiada klapę rewizyjną umożliwiającą uzyskanie dostępu do jego wnętrza.
- Opis konstrukcji wentylatora przedstawiony został w załączniku D.
- Dodatkowe informacje na temat stosowania wentylatora umieszczone zostały na urządzeniu w formie oznaczeń. Więcej informacji przedstawiono w załączniku A.

**Wentylator należy instalować wyłącznie w pozycji z pionowym ułożeniu wału silnika, silnikiem skierowanym do góry a dyszą wlotową do dołu. Szczegóły montażu zostały opisane w punkcie 3.2 instrukcji montażu.**



### 1.2 Ogólne zagrożenia i wytyczne

W trakcie całego cyklu życia wentylatora należy zwrócić szczególną uwagę na poniżej przedstawione **zagrożenia i wytyczne**:

#### 1.2.1 elementy ruchome

- Wentylator wyposażony jest w ruchome elementy (zestaw silnik-wirnik), z którymi kontakt grozi poważnym kalectwem lub śmiercią. Nie wolno używać wentylatora, jeżeli nie zostały zastosowane osłony oraz zabezpieczenia przed kontaktem z elementami wirującymi.



#### 1.2.2 siła ssania

- Wentylator cechuje duża siła ssania. Ubrania, włosy, elementy obce, a nawet części ciała mogą zostać łatwo zassane. Zabronione jest zbliżanie się w „luźnym” ubraniu oraz wyciąganie ręki w kierunku wlotu pracującego wentylatora. Należy upewnić się, że wentylator został zamontowany w sposób eliminujący możliwość zassania elementów obcych.

#### 1.2.3 elementy wyrzucane

- Powietrze po stronie wylotowej wentylatora ma dużą energię. Elementy wessane oraz znajdujące się wewnątrz urządzenia mogą zostać wyrzucone z dużą prędkością. Wentylator posiada stabilną, pewną konstrukcję, jednakże w wyniku awarii lub niewłaściwego użytkowania części (w tym rozpedzone elementy o dużej energii kinetycznej) mogą odpaść od wentylatora. Należy upewnić się, że przed uruchomieniem oraz w czasie pracy wentylatora nie ma w pobliżu wlotu rzeczy mogących zostać zassanych oraz nie ma osób w bezpośrednim strumieniu transportowanego medium i po stronie wlotu oraz wylotu z instalacji. Nie wolno używać wentylatora, jeżeli nie zostały zastosowane odpowiednie osłony po stronie wlotu i wylotu z wentylatora bądź instalacji.

- Urządzenie nie zostało wykonane jako gazoszczelne.

#### 1.2.4 ostre krawędzie

- Na etapie produkcji ostre zakończenia wentylatora są poddawane łagodzeniu, jednakże może on posiadać krawędzie, których dotknięcie może spowodować skaleczenie. Zalecane jest stosowanie odpowiednich rękawic ochronnych.



#### 1.2.5 bezwładność

- Urządzenie cechuje duża bezwładność. W przypadku braku trwałego przymocowania, po włączeniu może dojść do jego niekontrolowanego ruchu. Urządzenie można uruchomić dopiero po odpowiednim zainstalowaniu.

#### 1.2.6 hałas

- Poziom ciśnienia akustycznego zależy od punktu pracy wentylatora. Należy sprawdzić poziom ciśnienia akustycznego i w przypadku zbyt dużego hałasu użyć tłumików i/lub indywidualnych środków ochrony przed hałasem dla personelu.

#### 1.2.7 materiały

- W przypadku wystąpienia ognia lub transportowania nieodpowiedniego medium - elementy wentylatora mogą generować opary niebezpieczne dla zdrowia.

#### 1.2.8 środowisko użytkowania

- Pracujący wentylator wytwarza różnicę ciśnienia. W pomieszczeniach bądź instalacjach, w których wymagane jest określone ciśnienie i ilość powietrza należy zapewnić, że nie dojdzie do niedoboru/nadmiaru powietrza.

#### 1.2.9 temperatura (gorące powierzchnie)

- Obudowa oraz elementy urządzenia przejmują temperaturę transportowanego medium. Podczas pracy (między innymi na skutek procesu sprężania) temperatury medium, obudowy oraz elementów konstrukcyjnych urządzenia ulegają zwiększeniu. Silnik i komponenty elektryczne (szczególnie w przypadku przeciążenia/przegrzania) nagrzewają się do wysokiej temperatury. Należy przedsięwziąć stosowne kroki w celu ochrony przed poparzeniem oraz wystąpieniem pożaru.

**W przypadku wystąpienia pożaru, do gaszenia ognia należy użyć gaśnicy dopuszczonej do gaszenia urządzeń elektrycznych oraz postępować zgodnie z zaleceniami straży pożarnej.**



### 1.2.10 nieoczekiwane uruchomienie / podłączenie zasilania

- Przed przystąpieniem do jakichkolwiek prac przy wentylatorze (np. instalacja, konserwacja i przegląd, demontaż), musi on zostać całkowicie i niezawodnie odłączony (odizolowany) od zasilania (należy sprawdzić brak napięcia). Należy zapewnić, że zasilanie nie zostanie podłączone w czasie trwania prac przy urządzeniu, oraz że elementy ruchome urządzenia nie poruszają się.
- Należy przedsięwziąć stosowne kroki w celu ochrony przed porażeniem oraz uniemożliwić dostęp do elementów elektrycznych osobom nieuprawnionym.
- Wentylator nie jest wyposażony w układ sterujący – podłączenie zasilania powoduje natychmiastowy rozruch. Urządzenie nie jest wyposażone w system wyłączający je na stałe w przypadku czasowego zaniku energii elektrycznej. Należy zapewnić, że nie dojdzie do niebezpiecznego i niedozwolonego zdarzenia w przypadku czasowego zaniku zasilania.
- Umieszczone w silniku czujniki termiczne po zadziałaniu spowodowanym przegrzaniem silnika powracają do stanu pierwotnego po jego ostygnięciu. Należy zapewnić, że nie dojdzie do niebezpiecznego i niedozwolonego zdarzenia w przypadku zadziałania czujników termicznych oraz po ostygnięciu silnika.
- W przypadku zablokowania wirnika - jego odblokowanie może doprowadzić do nagłego ruchu. Należy przedsięwziąć stosowne kroki zapobiegające zablokowaniu wirnika, a w przypadku jego zablokowania wentylator należy całkowicie odłączyć od zasilania i poddać naprawie.
- Po odłączeniu zasilania wentylator przez określony czas nadal pracuje (części ruchome poruszają się) pod wpływem zgromadzonej energii.



### 1.2.11 użytkowanie

- Nieprawidłowa instalacja i/lub obsługa może prowadzić do uszkodzenia urządzenia oraz zaistnienia sytuacji niebezpiecznej. Urządzenie może być instalowane, konserwowane, demontowane i obsługiwane jedynie przez wykwalifikowany i upoważniony do tego personel, zgodnie z zasadami BHP, zakładowymi zasadami bezpieczeństwa oraz odpowiednimi regulacjami prawnymi obowiązującymi w danym kraju (w tym odnośnie odpowiednich uprawnień elektrycznych). Personel musi być zaznajomiony z efektami reakcji, jakie może spowodować wentylator.
- **Zabronione jest używanie (praca) urządzenia w stanie zdemontowanym/niekompletnym np. z otwartą puszką podłączeniową, otwartą klapą rewizyjną.**
- W trakcie wykonywania prac nad urządzeniem (np. konserwacja, instalacja) otoczenie wentylatora należy zabezpieczyć przed dostępem osób przypadkowych.
- Niedozwolone są jakiejkolwiek modyfikacje urządzenia. Skomplikowane prace konserwacyjne np. wymagające demontażu zestawu silnik-wirnik każdorazowo należy wykonywać w SERWISIE Venture Industries Sp. z o.o. lub poza serwisem - po uzyskaniu zgody producenta, według dodatkowych wytycznych. Nieprawidłowy montaż może pogorszyć parametry pracy, doprowadzić do uszkodzenia urządzenia, jak również do zaistnienia sytuacji niebezpiecznej.

### 1.2.12 odkładanie się pyłu

- Należy przeciwdziałać gromadzeniu się kurzu, osadów na/w wentylatorze. Brud osadzający się na: osłonach powoduje obniżenie parametrów pracy wentylatora; wirnika - może spowodować nieprawidłowe wyważenie; obudowie wentylatora oraz silnika - może utrudniać chłodzenie; w obszarze gorących powierzchni (patrz 1.2.9) - może ulec zapaleniu.

### 1.2.13 występowanie strefy wybuchowej

- Należy przestrzegać wytycznych wymienionych w punktach 1.2.1 – 1.2.12. Ich nieprzestrzeganie w przypadku wystąpienia atmosfery wybuchowej może doprowadzić do zapłonu.
- Urządzenie może być instalowane, konserwowane, demontowane i obsługiwane jedynie przez wykwalifikowany personel - wg wytycznych określonych w Dyrektywie 99/92/WE ATEX153 tzw. „ATEX USERS”.
- Odległości pomiędzy elementami ruchomymi oraz statycznymi muszą być zgodne z dokumentacją techniczną. Nie wolno używać wentylatora, gdy nie zostały zachowane odpowiednie odległości pomiędzy elementami statycznymi a ruchomymi.
- Nieprawidłowa pozycja montażu wentylatora (silnikiem do dołu) może w przypadku uszkodzenia zamocowania wirnika lub silnika doprowadzić do powstania źródła zapłonu na skutek tarcia (wysoka temperatura) lub iskier. Należy przestrzegać wytycznych zawartych w punkcie 3.2 informacje montażowe.
- Transport nieodpowiedniego medium (nieodpowiednia strefa, rodzaj gazu, temperatura zapłonu itp.) może doprowadzić do zapłonu mieszaniny wybuchowej. Nie wolno stosować wentylatora do transportu oraz pracy w otoczeniu mieszanin innych niż odpowiadające jego formie wykonania.
- Urządzenie nie jest gazoszczelne. Należy rozważyć występowanie atmosfery wybuchowej wewnątrz jak i na zewnątrz urządzenia.
- W trakcie instalacji, konserwacji, demontażu strefa zagrożenia wybuchem musi być bezpieczna, tj. – pozbawiona mieszaniny wybuchowej. Przed wyłączeniem urządzenia należy upewnić się, że nie występuje atmosfera wybuchowa.
- Występowanie atmosfery wybuchowej w otoczeniu odsłoniętych elementów będących pod napięciem może doprowadzić do zapłonu. Należy otwierać puszkę przyłączeniową urządzenia wyłącznie po odłączeniu zasilania.
- Różny potencjał pomiędzy elementami urządzenia oraz elementami urządzenia a elementami obcymi (np. narzędzia) może doprowadzić do powstania iskry elektrostatycznej. Nie wolno użytkować urządzenia bez podłączonego skutecznego uziemienia.
- Obecność elementów obcych wewnątrz wentylatora może doprowadzić bezpośrednio do powstania wybuchu (np. uderzenie elementu obcego o wirnik) lub w sposób pośredni (np. uszkodzenie wirnika). Nie wolno używać wentylatora, gdy elementy obce (między innymi osady) znajdują się w środku. Należy zastosować skuteczne zabezpieczenia przed wciągnięciem elementów obcych do wentylatora.
- Jeśli wystąpi uderzenie pioruna w przestrzeni zagrożonej wybuchem spowoduje to powstanie źródła zapłonu. Istnieje również możliwość powstania źródła zapłonu ze względu na wysokie temperatury elementów przewodzących prąd wyładowania atmosferycznego, dlatego urządzenia w miejscu zainstalowania muszą być chronione przez odpowiednie instalacje odgromowe.
- Należy zapewnić ochronę w miejscu zainstalowania urządzenia przed powstawaniem lub rozprzestrzenianiem się fal elektromagnetycznych o częstotliwości radiowej (RF) od  $10^4$  Hz do  $3 \times 10^{11}$  Hz, fal elektromagnetycznych od  $3 \times 10^{11}$  Hz do  $3 \times 10^{15}$  Hz, promieniowania jonizującego, fal ultradźwiękowych, sprężania adiabatyicznego oraz fal uderzeniowych będących potencjalnymi źródłami zapłonu.
- Egzotermiczna reakcja może działać jako źródło zapłonu, gdy szybkość wydzielania ciepła jest większa niż szybkość oddawania go na zewnątrz, dlatego też, w miarę możliwości, należy unikać substancji, które mają tendencję do samozapłonu. Użytkownik musi dokładnie sprawdzić, że gazy lub pyły wprowadzane do wentylatora nie składają się z mieszanin, które mogą wywołać reakcje egzotermiczne i wyższą temperaturę niż tą, dla której urządzenie zostało zaprojektowane.
- Należy zachować odpowiedni odstęp bezpieczeństwa do urządzeń nadawczych.



•Zabroniony jest transport medium zawierającego efekty korozji, **lotne cząstki lub płatki rdzy**. Należy zwrócić szczególną uwagę na stan materiału oraz zabrudzenia rdzą powierzchni wirnika i dyszy wlotowej. Korozja występująca na tych elementach w przypadku ich potencjalnego kontaktu może spowodować zapłon pomimo zastosowania bezpiecznych par materiałów.



•Kontakt wirnika wentylatora z elementami aluminiowymi lub stalowymi może spowodować reakcję aluminotermiczną. Należy nie dopuścić do kontaktu elementów stalowych oraz aluminiowych z wirnikiem.

## 2. TRANSPORT I SKŁADOWANIE

### 2.1 wytyczne transportu i składowania

•Wentylator należy transportować i przechowywać w oryginalnym opakowaniu, bez narażenia na nadmierne wstrząsy. Urządzenie musi znajdować się w miejscu osłoniętym przed wpływem warunków atmosferycznych, w otoczeniu suchym i przewiewnym, wolnym od substancji szkodliwych dla urządzenia - nie wolno transportować, przechowywać urządzenia w pomieszczeniach, gdzie gromadzone są nawozy sztuczne, wapno chlorowane, kwasy, inne agresywne środki chemiczne. Należy zabezpieczyć wentylator przed dostaniem się do środka ciał obcych.

•W czasie transportu i przechowywania wentylator należy chronić przed uszkodzeniami mechanicznymi, w tym przed zgnieciem. Podczas przenoszenia nie wolno gwałtownie opuszczać urządzenia.

•Nie wolno podnosić urządzenia poprzez przewody elektryczne, puszkę podłączeniową lub wirnik. **Podczas podnoszenia urządzenie musi być stabilne.**

•Nie wolno podchodzić pod przenoszony ładunek. W przypadku zerwania, upadające urządzenie może spowodować poważne kalectwo lub śmierć.



•Okres magazynowania urządzenia nie powinien przekraczać jednego roku. Po długim składowaniu, przed instalacją należy sprawdzić stan wentylatora (rozdział 5).

## 3. MONTAŻ I INSTALACJA

### 3.1. Informacje ogólne

•Instalacje wentylatora należy wykonać z uwzględnieniem wytycznych określonych w rozdziale 1.2.

•Urządzenie nie jest produktem gotowym do użytku (w rozumieniu Dyrektywy 2006/42/WE) – przed zastosowaniem należy zapewnić zgodność z wymogami Dyrektywy Maszynowej 2006/42/WE.

•Przed przystąpieniem do instalacji należy zdjąć tymczasowe elementy chroniące wentylator przed zabrudzeniem (np. karton, folia, zaślepki wlotu i wylotu - nie mylić z osłonami). Pozostawienie ich na czas rozruchu może spowodować uszkodzenie urządzenia. Należy upewnić się, że urządzenie nie nosi znamion uszkodzenia.

•Po zakończeniu instalacji należy zapewnić, że żadne ciała obce (np. elementy montażowe, narzędzia) nie znajdują się wewnątrz wentylatora oraz w jego pobliżu, wentylator jest odpowiednio zabezpieczony po zakończeniu instalacji (m.in. zamknięta i zabezpieczona została puszką przyłączeniowa). Odbiór wentylatora należy przeprowadzić zgodnie z załącznikiem B.

Podczas wykonywania podłączeń mechanicznych należy zachować podwyższone środki ostrożności zapobiegające dostaniu się cząstek stałych i/lub zanieczyszczeń do wnętrza wentylatora, co może doprowadzić do zniszczenia urządzenia i zwiększenia zagrożenia wybuchu.



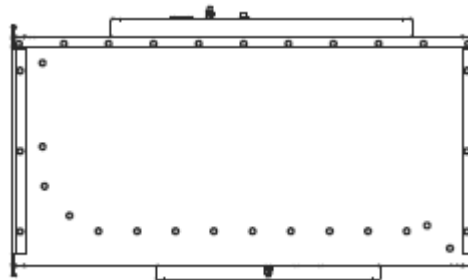
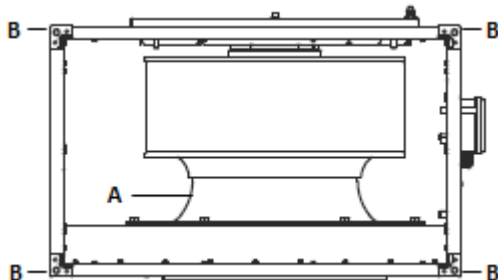
### 3.2 Informacje montażowe

•Montaż wentylatora należy wykonać z uwzględnieniem wytycznych określonych w rozdziale 1.2.

**Wentylator należy instalować wyłącznie w pozycji zgodnej z Rys. 1, w pionowym ułożeniu wału silnika, silnikiem u góry i z dyszą wlotową (A) u dołu. Prawidłowa pozycja montażu oznaczona jest za pomocą poniższej etykiety (naklejki) umieszczonej na boku obudowy.**



Rys. 1



Gdzie:  
A - dysza wlotowa  
B - naroża montażowe

•Do montażu należy wykorzystać wszystkie otwory umiejscowione w narożach montażowych (Rys. 1 oznaczenie B) wlotu i wylotu. Do montażu należy stosować elementy złączne zabezpieczone przed poluzowaniem.

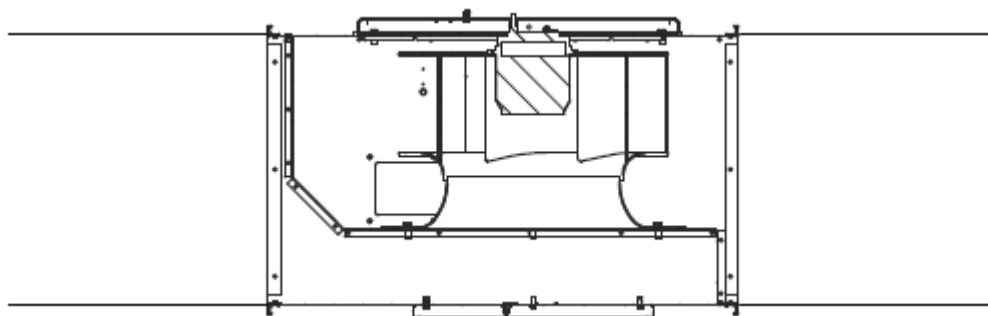
•Konstrukcja wsporcza wentylatora musi być odpowiednio wytrzymała, aby wytrzymać ciężar wentylatora oraz drgania, jakie może on generować (włączając wadliwą pracę wentylatora). Wentylator nie może być narażony na drgania.

•Wentylator po zastosowaniu w instalacji musi zostać zabezpieczony od strony wlotu i wylotu przed dotknięciem elementów ruchomych (wirnik) zgodnie z ISO 13857.

•Wentylator musi zostać zabezpieczony przed zassaniem oraz wyrzuceniem elementów obcych (patrz 1.2.3). Osłony wlotu i wylotu muszą być zgodne z IP20 wg EN 60529. Jeżeli pomimo zastosowanych zabezpieczeń nadal istnieje ryzyko dostania się do wentylatora elementów obcych - należy zastosować dodatkowe rozwiązania temu ryzyku zapobiegające.

•Zabudowę wentylatora (instalację użytkownika) należy wykonać od strony wlotu i wylotu wentylatora, tak aby jej elementy nie zachodziły do wewnątrz obrysu wentylatora (Rys. 2). Elementy instalacji użytkownika znajdujące się wewnątrz wentylatora mogą w wyniku kontaktu z wirnikiem być potencjalnym źródłem zapłonu oraz doprowadzić do zniszczenia wentylatora.

Rys. 2



- Zaleca się stosowanie środków minimalizujących przenoszenie drgań z/do wentylatora.
- Urządzenie należy zainstalować w bezpiecznej odległości od elementów palnych (uwaga na gorące powierzchnie urządzenia).
- Należy zastosować rozwiązania chroniące przed poparzeniem użytkownika przez gorące elementy urządzenia.

### 3.3 Wytyczne podłączenia elektrycznego

•Wentylator oraz sieć zasilającą należy zabezpieczyć w sposób zgodny z regulacjami prawnymi obowiązującymi w danym kraju. Należy stosować się do wytycznych normy PN-EN 60079-14.

•Szczegółowe wytyczne dotyczące podłączenia elektrycznego (schemat) przedstawione zostały w załączniku F.

•Należy zastosować zabezpieczenie przed skutkami zwarć. Konieczne jest zastosowanie wyłącznika odłączającego całkowicie zasilanie wentylatora (wszystkie bieguny zasilania).

•**Należy stosować odpowiednie środki ochrony przeciwporażeniowej. Wentylator należy podłączyć do systemu uziemienia przy pomocy przewidzianego do tego celu punktu uziemienia urządzenia znajdującego się w puszcze podłączeniowej.**

•Należy dla ochrony termicznej silnika zastosować przekaźnikowe urządzenie wyzwalające (certyfikowane Ex II (2) G zgodnie z Dyrektywą ATEX, np. przekaźnik termistorowy U-EK230E), którego zadziałanie spowoduje odłączenie zasilania wentylatora. Do przekaźnika podłączyć należy wbudowany w silnik wentylatora łańcuch termistorów PTC (zaciski TP). Maksymalne napięcie probiercze termistorów PTC wynosi 2,5 V. Zabronione jest łączenie szeregowo dwóch lub więcej łańcuchów termistorów, gdyż może to doprowadzić do niezidentyfikowanego wyłączenia. Ochrona termiczna wentylatora zależna od prądu jest niedopuszczalna i jako ochrona wtórna nieskuteczna. Wytyczne dotyczące podłączenia termistorów PTC (schemat) przedstawione zostały w załączniku G.

•Napięcie i częstotliwość sieci zasilającej wentylator muszą być zgodne z podanymi na tabliczce znamionowej wentylatora. Wartość napięcia podana na tabliczce silnika może różnić się od wartości podanej na wentylatorze - więcej informacji w załączniku H (dane techniczne silników).

**Uwaga:** Zabronione jest zasilanie wentylatora przy pomocy przekształtnika częstotliwości (falownika).



•Należy zastosować przewody elektryczne wykonane w odpowiedniej izolacji i przekroju. Przewody muszą być odporne na mogącą wystąpić temperaturę (patrz 1.2.9). Przewody muszą zostać umieszczone w taki sposób, aby w żadnej sytuacji **nie dotykały elementów ruchomych**, oraz aby ciecz (np. przypadkowa kondensacja pary wodnej) nie spływała po nich w kierunku puszek przyłączeniowej. Dławice należy szczelnie zaciągnąć.

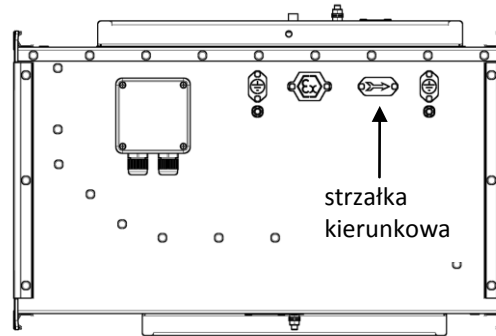
•Obudowę wentylatora należy uziemić poprzez podłączenie do sieci połączeń wyrównawczych.

### 3.4 Kierunek obrotów wirnika

Należy upewnić się, że po zakończeniu instalacji i uruchomieniu wentylatora jego wirnik obracać będzie się w prawidłowym kierunku. W tym celu należy, po zamocowaniu wentylatora do odpowiedniej konstrukcji, przy zachowaniu szczególnej ostrożności oraz przestrzegając wymogów wymienionych w rozdziale 1 i 4, uruchomić wentylator w sposób impulsowy (poniżej 1 sek.) i sprawdzić czy wirnik obraca się w prawidłowo, generując przepływ powietrza w odpowiednim kierunku (zgodnie ze strzałkami kierunku - patrz rys. 3). Praca wentylatora z nieprawidłowym kierunkiem obrotów obniża parametry jego pracy i może doprowadzić do jego zniszczenia. W przypadku stwierdzenia nieprawidłowego kierunku wirowania należy całkowicie odłączyć zasilanie, odczekać aż wirnik zatrzyma się i zamienić odpowiednie przewody zasilające.



Rys. 3



#### 4. OBSŁUGA

##### 4.1 Wytyczne eksploatacji

- Należy upewnić się, że uruchomienie urządzenia nie stworzy zagrożenia dla bezpieczeństwa personelu i mienia. Należy stosować się do wytycznych określonych w rozdziale 1.2.
- Wentylator standardowo przystosowany jest do pracy ciągłej (S1) – zbyt częste załączanie może doprowadzić do przegrzania / uszkodzenia silnika elektrycznego.
- **Wentylator nie może pracować z napięciem i częstotliwością wyższymi niż określone na jego tabliczce znamionowej** (nawet jeżeli tabliczka znamionowa/instrukcja silnika na to zezwala). Zastosowanie podwyższonej częstotliwości może doprowadzić do uszkodzenia silnika oraz mechanicznego uszkodzenia wentylatora.
- W zależności od modelu wentylator dostosowany jest do regulacji obrotów poprzez obniżanie napięcia lub przełączenie D/Y - więcej informacji w załączniku D. Zabroniona jest regulacja obrotów poprzez zastosowanie przekształtnika częstotliwości (falownika).
- Należy zapewnić, że regulacja obrotów wentylatora nie doprowadzi do sytuacji niebezpiecznej, uszkodzenia urządzenia, zwiększenia drgań.
- Należy zagwarantować, że urządzenie będzie w stanie rozpocząć pracę przy ustawionych minimalnych obrotach w stanie zimnym silnika.
- Urządzenie nie może pracować, gdy pobiera prąd większy niż określony na tabliczce znamionowej wentylatora (regularna kontrola - patrz rozdział 5).

**Uwaga:** Podczas regulacji obrotów wartość prądu znamionowego może wzrosnąć o wartość  $\Delta I$  (w %) podaną na tabliczce znamionowej wentylatora.



- W przypadku zadziałania dowolnego zabezpieczenia elektrycznego lub awarii, urządzenie należy niezwłocznie wycofać z użytku.
- Urządzenie przystosowane jest do pracy w określonym obszarze charakterystyki. Zbyt duża objętość transportowanego medium (wydajność), start/praca urządzenia z całkowicie otwartym wlotem i/lub wylotem, mogą doprowadzić do przegrzania silnika elektrycznego spowodowanego poborem prądu ponad wartości znamionowe (Wartość prądu pobieranego przez wentylator rośnie wraz ze zmniejszaniem oporów instalacji.). Zbyt mała objętość transportowanego medium może doprowadzić do pracy wentylatora w obszarze wystąpienia zbyt dużych drgań (obszar pompażu).

**Wentylator należy instalować wyłącznie w pozycji z pionowym ułożeniu wału silnika, silnikiem skierowanym do góry a dyszą wlotową do dołu. Szczegóły montażu zostały opisane w punkcie 3.2 instrukcji montażu.**



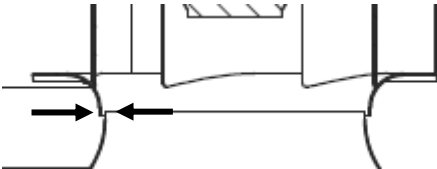
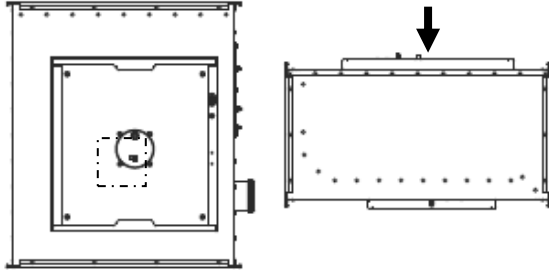
#### 5. KONSERWACJA, OKRESOWE PRZEGLĄDY

##### 5.1 Wytyczne konserwacji

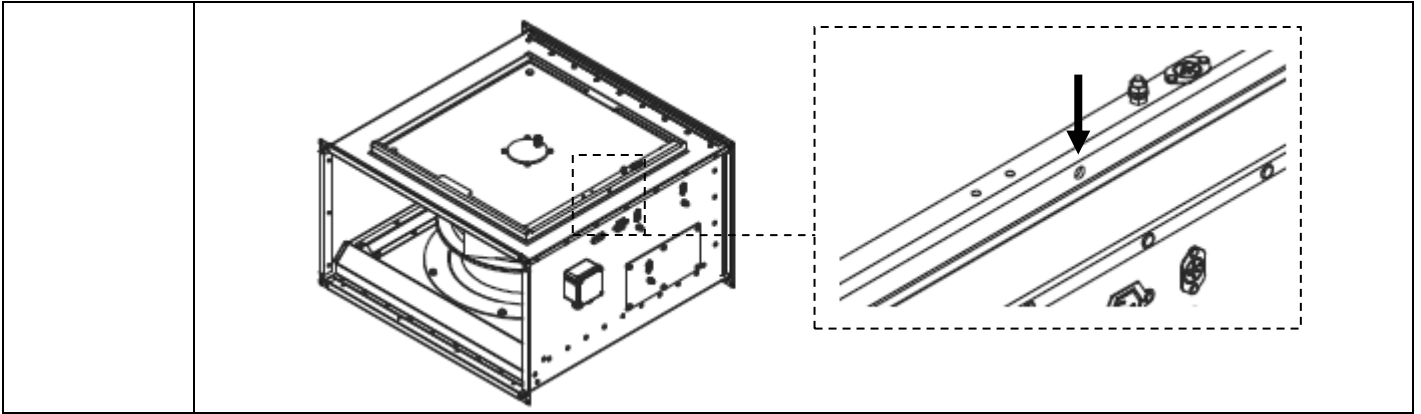
- Podczas przeprowadzania konserwacji oraz przeglądów należy zachować zasady bezpieczeństwa określone w punkcie 1.2
- Wentylator należy poddawać regularnym okresowym przeglądom i konserwacji (punkt 5.2).
- **Przełgądu i konserwacji zestawu silnik-wirnik należy dokonywać zgodnie z dokumentacją zestawu silnik-wirnik oraz jego oznaczeniami.** Wymiany łożysk należy dokonać przed upływem czasu pracy wentylatora równemu żywotności łożysk (40 000 h) w SERWISIE Venture Industries Sp. z o.o. lub poza serwisem - po uzyskaniu zgody producenta, według dodatkowych wytycznych.
- Do czyszczenia konstrukcji należy użyć lekko zwilżonej szmatki, zabrania się używania detergentów i cieczy pod ciśnieniem oraz narzędzi mogących porysować powierzchnię urządzenia.
- Wentylator należy uruchomić minimum raz w miesiącu (minimum kilka obrotów wirnika, zalecane 30 minut).
- Należy zapewnić, że żadne ciała obce (np. elementy montażowe, narzędzia) nie znajdują się wewnątrz kanału wlotowego oraz wylotowego wentylatora, wentylator jest suchy i odpowiednio zabezpieczony po zakończeniu konserwacji, przeglądu. Po zakończeniu czyszczenia urządzenia należy uruchomić wentylator z maksymalnymi obrotami na czas minimum 30 minut.



• Podczas przeglądów należy zwrócić szczególną uwagę na następujące zagrożenia:

osad i zanieczyszczenie wentylatora	Należy przeciwdziałać gromadzeniu się kurzu, osadów na wentylatorze. Brud osadzający się na: osłonach powoduje obniżenie parametrów pracy wentylatora; obudowie wentylatora oraz silnika - może utrudniać chłodzenie. W obszarze gorących powierzchni - może ulec zapaleniu. Osad odkładający się pomiędzy elementami ruchomymi a statycznymi może powodować zacieśnianie się szczelin i wytworzenie wysokiej temperatury w wyniku tarcia.												
korozja	Korozja może prowadzić do mechanicznego uszkodzenia wentylatora. Nie wolno używać wentylatora w przypadku występowania korozji. Szczególną uwagę należy zwrócić na lej wirnika i dyszę wlotową oraz górną część konstrukcji wirnika i tarczę półki silnika.												
deformacja konstrukcji	<p>Odległość pomiędzy elementami ruchomymi oraz wirującymi wentylatora są bardzo istotne ze względu na ryzyko zapłonu. Nie wolno używać wentylatora, jeżeli odległości minimalne (informacja w dokumentacji konstrukcyjnej stanowiącej załącznik do niniejszej instrukcji) nie zostały zachowane. Szczególną uwagę należy zwrócić na odległość pomiędzy lejem wirnika oraz wlotem.</p> 												
przeciążenie	Przekroczenie prądu znamionowego może świadczyć między innymi o złym doborze wentylatora do instalacji, mechanicznym uszkodzeniu urządzenia (np. wirnik, łożyska), nieprawidłowym podłączeniu elektrycznym. Należy kontrolować wartość poboru prądu w punkcie pracy i jeżeli ulegnie ona zwiększeniu ustalić przyczynę i poddać urządzenie naprawie. Wartość prądu nie może przekroczyć wartości znamionowej.												
drgania	<p>Nadmierne drgania mogą spowodować mechaniczne uszkodzenie wentylatora lub konstrukcji montażowej. Wzrost drgań może świadczyć między innymi o uszkodzeniu łożysk oraz utracie wyważenia wirnika. Należy kontrolować wartość drgań łożysk wentylatora w punkcie pracy i w przypadku ich wzrostu do wartości powyżej wartości początkowej należy ustalić przyczynę rozważenia i poddać urządzenie naprawie.</p> <p>Maksymalne drgania na korpusie silnika wentylatora (zgodnie z rysunkiem) zastosowanego w instalacji nie mogą przekraczać wartości określonej w tabeli:</p>  <table border="1" data-bbox="598 1400 1197 1489"> <thead> <tr> <th colspan="2">Montaż sztywny*</th> <th colspan="2">Montaż elastyczny*</th> </tr> <tr> <th>peak</th> <th>r.m.s</th> <th>peak</th> <th>r.m.s.</th> </tr> </thead> <tbody> <tr> <td>6.4 mm/s</td> <td>4.5 mm/s</td> <td>8.8 mm/s</td> <td>6.3 mm/s</td> </tr> </tbody> </table> <p>*zgodnie z ISO 14694                      Montaż sztywny – sposób zamocowania, w którym wentylator jest tak sztywno związany z podstawą i podłożem, że dalsze zwiększenie tej sztywności nie ma istotnego wpływu na częstotliwość drgań własnych wentylatora.                      Montaż elastyczny – sposób zamocowania wentylatora na elastycznych (wibroizolatorach), zmniejszających siły od drgań przekazywane z wentylatora do podłoża.                      peak – wartość szczytowa drgań na korpusie silnika                      r.m.s - średnia kwadratowa drgań na korpusie silnika</p> <p>Wentylator wyposażony jest w otwór umieszczony na ramie pozwalający na montaż czujnika drgań sygnalizującego ich wzrost. Zalecamy montaż czujnika i ciągłe monitorowanie drgań urządzenia.</p>	Montaż sztywny*		Montaż elastyczny*		peak	r.m.s	peak	r.m.s.	6.4 mm/s	4.5 mm/s	8.8 mm/s	6.3 mm/s
Montaż sztywny*		Montaż elastyczny*											
peak	r.m.s	peak	r.m.s.										
6.4 mm/s	4.5 mm/s	8.8 mm/s	6.3 mm/s										





## 5.2 Przegląd i konserwacja urządzenia

- Odstępy pomiędzy rutynowymi badaniami i przeglądami powinny być określone przez użytkownika na podstawie obserwacji urządzenia i tak dobrane, aby uwzględniły określone warunki pracy i działania. Jednocześnie kontrola nie może być rzadsza niż przedstawiona poniżej.
- W przypadku wykrycia nieprawidłowości, urządzenie należy wycofać z użytku i poddać naprawie / czyszczeniu (w przypadku stwierdzenia zabrudzenia). W załączniku C przedstawione zostały przykładowe powody awaryjnej pracy urządzenia.
- Osoby obsługujące urządzenie muszą zostać zaznajomione z warunkami pracy wentylatora i w razie pracy odbiegającej od normy powinny wyłączyć urządzenie w celu poddania go inspekcji.
- Szczegółowe informacje dotyczące zastosowanych komponentów oraz momentu ich dokręcenia dostępne są na zapytanie.

### Zalecana codzienna kontrola, ale nie rzadziej niż raz na tydzień

- urządzenie nie jest uszkodzone, działa poprawnie oraz jest stabilne
- nie występują wycieki, dym z silnika
- urządzenie nie emituje nietypowych hałasów oraz nie nagrzewa się nadmiernie
- urządzenie jest czyste (ogólna kontrola), nie występuje korozja (ogólna kontrola)
- przewody elektryczne nie są uszkodzone
- urządzenie jest odpowiednio szczelne
- osłony są czyste i nie zostały uszkodzone

### Minimum comiesięczna kontrola

- wartość pobieranego prądu nie wzrosła w stosunku do wartości początkowej
- wartość drgań nie wzrosła w stosunku do wartości początkowej
- urządzenie oraz osłony są czyste, nie pojawiły się ślady wycieków lub nacieków
- filtr nie jest zapchany (jeżeli zastosowano)

### Kontrola minimum raz na kwartał, ale nie rzadziej niż co 6 miesięcy oraz 3000 godzin pracy

- nie występuje korozja
- uszczelnienia nie uległy uszkodzeniu
- stan elementów złącznych jest odpowiedni (elementy złączne są prawidłowo dokręcone)
- aparatura zabezpieczająca jest sprawna i odpowiednio ustawiona, ochrona przeciwporażeniowa jest skuteczna
- oporność izolacji silnika jest właściwa
- struktura jest kompletna, komponenty nie zostały uszkodzone
- odległości pomiędzy wirnikiem a elementami statycznymi są zgodne z dokumentacją

### Kontrola ciągła

- temperatura silnika nie została przekroczona (przełącznik termistorowy PTC)
- monitoring drgań (zalecany)

Zalecamy przeprowadzanie rutynowych kontroli przez serwis VENTURE INDUSTRIES Sp. z o.o.



## 6. NAPRAWY, GWARANCJA





Należy stosować jedynie oryginalne części zamienne. Naprawy wentylatorów mogą być wykonywane jedynie w serwisie Venture Industries Sp. z o.o. lub poza serwisem – po uzyskaniu zgody producenta. Warunki gwarancji określone są w karcie gwarancyjnej urządzenia.





## 7. DEMONTAŻ I UTYLIZACJA

Urządzenie należy odłączyć od zasilania, a następnie zdemontować przy zachowaniu wytycznych określonych w rozdziale 1. Prosimy o zwrócenie wszystkich pozostałych elementów opakowania w odpowiednich kontenerach do recyklingu, a także o dostarczanie wymienionych urządzeń do najbliższej firmy zajmującej się utylizacją odpadów.

## ZAŁĄCZNIK - A (Oznaczenia wyrobu)

Tabliczka znamionowa wentylatora:

 Sp. z o.o.		Venture Industries Sp. z o.o. Mokra 27, 05-092 Łomianki-Kielpin Warszawa, Poland www.venture.pl		Fan Model:	
				[5]	
ART. NO.: [8]	TOTAL WEIGHT: [2]	[15] V	[14] Hz		
PROD. YEAR/SERIAL: [1]	[12] °C < TEMP < [12] °C	[22] kW			
JOB REF. NO: [3]	[13] °C < AMBIENT TEMP < [13] °C	[20] A			
CATEGORY OUTSIDE: [6]	MIN: [16] V      ΔI: [19]	[21] Rpm			
CATEGORY INSIDE: [7]	MIN.: [11] m3/h	MAX.: [10] Pa			
MOTOR-ROTOR: [17]		MOTOR: [18]			
 		[4]		 [9]	
Refer to Installation and Operation Manual before starting operation. Przed użyciem wentylatora należy zapoznać się z instrukcją obsługi i montażu.					

 Sp. z o.o.		Venture Industries Sp. z o.o. Mokra 27, 05-092 Łomianki-Kielpin Warszawa, Poland www.venture.pl		Fan Model:	
				[5]	
ART. NO.: [8]	TOTAL WEIGHT: [2]	[15] V D/Y	[14] Hz		
PROD. YEAR/SERIAL: [1]	[12] °C < TEMP < [12] °C	[22D] / [22Y] kW			
JOB REF. NO: [3]	[13] °C < AMBIENT TEMP < [13] °C	[20D] / [20Y] A			
CATEGORY OUTSIDE: [6]	---	ΔI: [19]	[21D] / [21Y] Rpm		
CATEGORY INSIDE: [7]	MIN.: [11] m3/h	MAX.: [10D]/[10Y] Pa			
MOTOR-ROTOR: [17]		MOTOR: [18]			
 		[4]		 [9]	
Refer to Installation and Operation Manual before starting operation. Przed użyciem wentylatora należy zapoznać się z instrukcją obsługi i montażu.					

gdzie:

- |       |   |       |  |
|-------|---|-------|--|
| [1]   | indywidualny numer seryjny wentylatora  | [11]  | minimalna dopuszczalna wydajność                             |
| [2]   | całkowita waga produktu   | [12]  | zakres temperatury medium                                    |
| [3]   | numer zlecenia produkcyjnego  | [13]  | zakres temperatury otoczenia                                 |
| [4]   | numer certyfikatu wyrobu  | [14]  | częstotliwość zasilania                                      |
| [5]   | nazwa wentylatora<br>np. EBF/4-315T II 2G Ex h IIB T3 Gb gdzie:<br>EBF - typ wentylatora<br>4 - liczba biegunów silnika<br>315 - rozmiar wirnika<br>T - rodzaj zasilania (T - trójfazowe)<br>II 2G Ex h IIB T3 Gb - klasyfikacja ATEX | [15]  | napięcie zasilania   |
|       |   | [16]  | minimalne napięcie zasilania podczas regulacji               |
|       |   | [17]  | pełna nazwa zastosowanego zestawu silnik-wirnik              |
|       |   | [18]  | pełna nazwa silnika stanowiącego część zestawu silnik-wirnik |
|       |   | [19]  | dopuszczalny wzrost prądu przy regulacji (wyrażone w %)      |
|       |   | [20]  | prąd znamionowy  |
|       |   | [20D] | prąd znamionowy dla wyższego biegu                           |
|       |   | [20Y] | prąd znamionowy dla niższego biegu                           |
| [6]   | kategoria otoczenia wentylatora   | [21]  | prędkość znamionowa  |
| [7]   | kategoria wnętrza wentylatora   | [21D] | prędkość znamionowa dla wyższego biegu                       |
| [8]   | numer artykułu  | [21Y] | prędkość znamionowa dla niższego biegu                       |
| [9]   | klasyfikacja ATEX wentylatora   | [22]  | moc znamionowa   |
| [10]  | maksymalne dopuszczalne ciśnienie statyczne   | [22D] | moc znamionowa dla wyższego biegu                            |
| [10D] | maksymalne dopuszczalne ciśnienie statyczne dla wyższego biegu  | [22Y] | moc znamionowa dla niższego biegu                            |
| [10Y] | maksymalne dopuszczalne ciśnienie statyczne dla niższego biegu  |       |  |

Dodatkowe informacje umieszczone na urządzeniu:

Zgodnie z dołączoną dokumentacją konstrukcyjną.

**ZAŁĄCZNIK - B (formularz odbioru urządzenia)**

<b>Przed uruchomieniem</b>	<b>Potwierdzenie sprawdzenia</b>
Typ, konstrukcja wentylatora są zgodne z zamówieniem.	
Wentylator nie jest uszkodzony.	
Wentylatora jest czysty i nie zawiera ciał obcych.	
Wentylator został pewnie i solidnie posadowiony w miejscu pracy.	
Wentylator jest wypoziomowany a jego pozycja (silnik od góry) zgodna z oznaczeniami na obudowie.	
Przewody elektryczne zostały odpowiednio dokręcone.	
Temperatura otoczenia oraz transportowanego medium wentylatora jest zgodna z tabliczką znamionową.	
Zastosowano właściwe zabezpieczenia elektryczne.	
Wentylator został uziemiony.	
Zasilanie sieci jest zgodne z zasilaniem wentylatora.	
Zastosowano układ pozwalający na odłączenie zasilania.	
Osoby obsługujące wentylator zapoznały się z instrukcją obsługi.	
Zastosowano odpowiednie osłony od strony wlotu i wylotu.	
<b>Po uruchomieniu wentylatora (okres ciągłej pracy minimum 30 minut)</b>	
Zapisano wartości odczytów i nastawy urządzenia do pomiaru drgań, tak by były dostępne w przyszłości.	
Zapisano wartości odczytów i nastawy urządzenia do pomiaru prądu, tak by były dostępne w przyszłości.	
Wartość prądu dla każdej z faz wentylatora nie jest wyższa niż wartość znamionowa.	
Wartość drgań nie jest wyższa niż wartość dopuszczalna.	

**ZAŁĄCZNIK - C (Przykładowe wadliwe działanie)**

<b>OBJAWY</b>	<b>MOŻLIWA PRZYCZYNA</b>
Nadmierne wibracje lub hałas	<ul style="list-style-type: none"> <li>• Zużyty lub zniszczony wirnik;</li> <li>• Źle wypoziomowany wentylator;</li> <li>• Zanieczyszczenia odłożone na wirniku spowodowały utratę wyważenia;</li> <li>• Utrata wyważenia wirnika;</li> <li>• Ocieranie części;</li> <li>• Awaria lub zużycie łożysk;</li> <li>• Awaria systemu pomiarowego odpowiedzialnego za sygnalizację nadmiernych drgań;</li> </ul>
Przebiegnięcie, przegrzanie silnika (zadziałanie zabezpieczeń termicznych)	<ul style="list-style-type: none"> <li>• Ocieranie wirnika wentylatora o element obudowy;</li> <li>• Awaria lub zużycie łożysk;</li> <li>• Awaria uzwojeń silnika (przebiegnięcie, przegrzanie, degradacja izolacji itp.);</li> <li>• Awaria wyłącznika lub układu zabezpieczenia;</li> <li>• Zanik jednej z faz zasilających;</li> <li>• Przekroczenie dopuszczalnej prędkości obrotowej silnika;</li> <li>• Zbyt mała wydajność wentylatora;</li> <li>• Zbyt częste włączanie silnika (zabezpieczenie termiczne - jeżeli zastosowano lub przegrzanie);</li> <li>• Nieprawidłowe nastawy zabezpieczenia w układzie z czujnikami temperatury;</li> </ul>
Nieudany rozruch wentylatora	<ul style="list-style-type: none"> <li>• Wirnik ociera o obudowę wentylatora lub we wnętrzu znajduje się obce ciało (np. narzędzie przypadkowo pozostawione podczas instalacji);</li> <li>• Zanik jednej z faz zasilających;</li> <li>• Silnik źle podłączony lub uszkodzony;</li> <li>• Zbyt niskie napięcie zasilania podczas rozruchu;</li> </ul>
Zbyt mała wydajność wentylatora	<ul style="list-style-type: none"> <li>• Awaria urządzenia;</li> <li>• Obniżona częstotliwość zasilania;</li> <li>• Przeszkody w instalacji wentylacyjnej;</li> <li>• Uszkodzone łożyska;</li> </ul>

## ZAŁĄCZNIK - D (Tabela wykonań / Kod ATEX)

## Tabela wykonań

Nr art.	Nazwa	Zasilanie	Regulacja	Minimalne napięcie podczas regulacji
41010700	EBF/4-315T II 2G Ex h IIB T3 Gb	400V, 50Hz	(A)	115V
41010710	EBF/4-355T II 2G Ex h IIB T3 Gb	400V, 50Hz	(A)	115V
41010720	EBF/4-400T II 2G Ex h IIB T3 Gb	400V, 50Hz	(A)	115V
41010730	EBF/4-450T II 2G Ex h IIB T3 Gb	400V, 50Hz	(A)	135V
41010740	EBF/4-500T II 2G Ex h IIB T3 Gb	400V, 50Hz	(A)	115V
41010750	EBF/6-500T II 2G Ex h IIB T3 Gb	400V, 50Hz	(A)	115V
41010760	EBF/6-560T II 2G Ex h IIB T3 Gb	400V, 50Hz	(B)	nie dotyczy

Wersja (A)

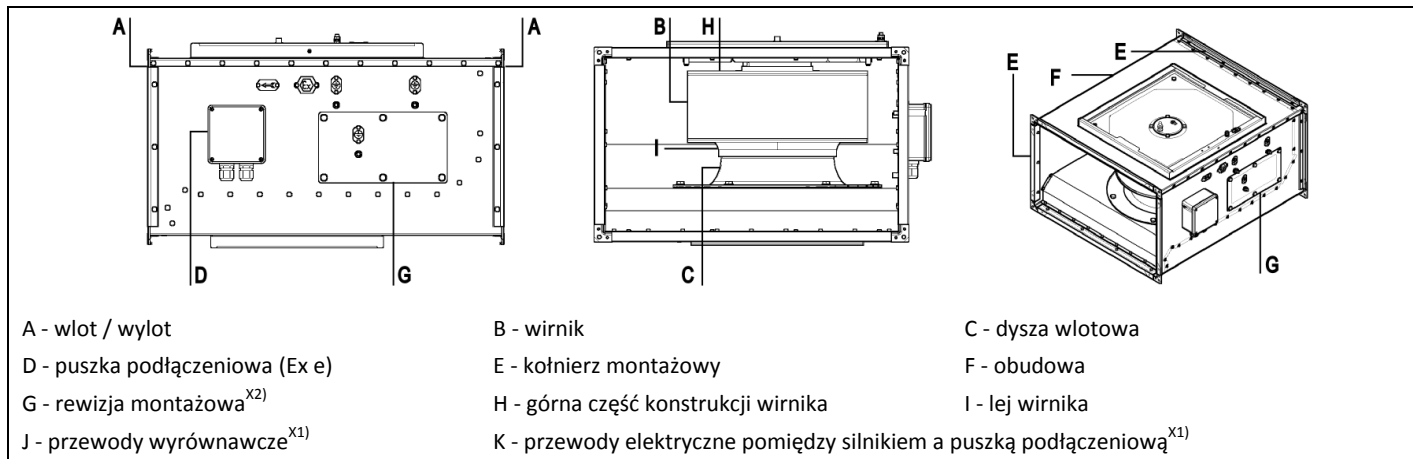
Wentylator dostosowany do regulacji obrotów poprzez obniżenie napięcia zasilającego przy pomocy transformatora. Napięcie zasilające nie może być niższe niż określone w tabeli.

Wersja (B)

Wentylator dostosowany do regulacji obrotów poprzez przełączanie  $\Delta/Y$ . **Urządzenie nie jest dostosowane do regulacji poprzez obniżenie napięcia zasilania.**

ZAŁĄCZNIK - E (Schemat ideowy wentylatora / Opis elementów urządzenia)

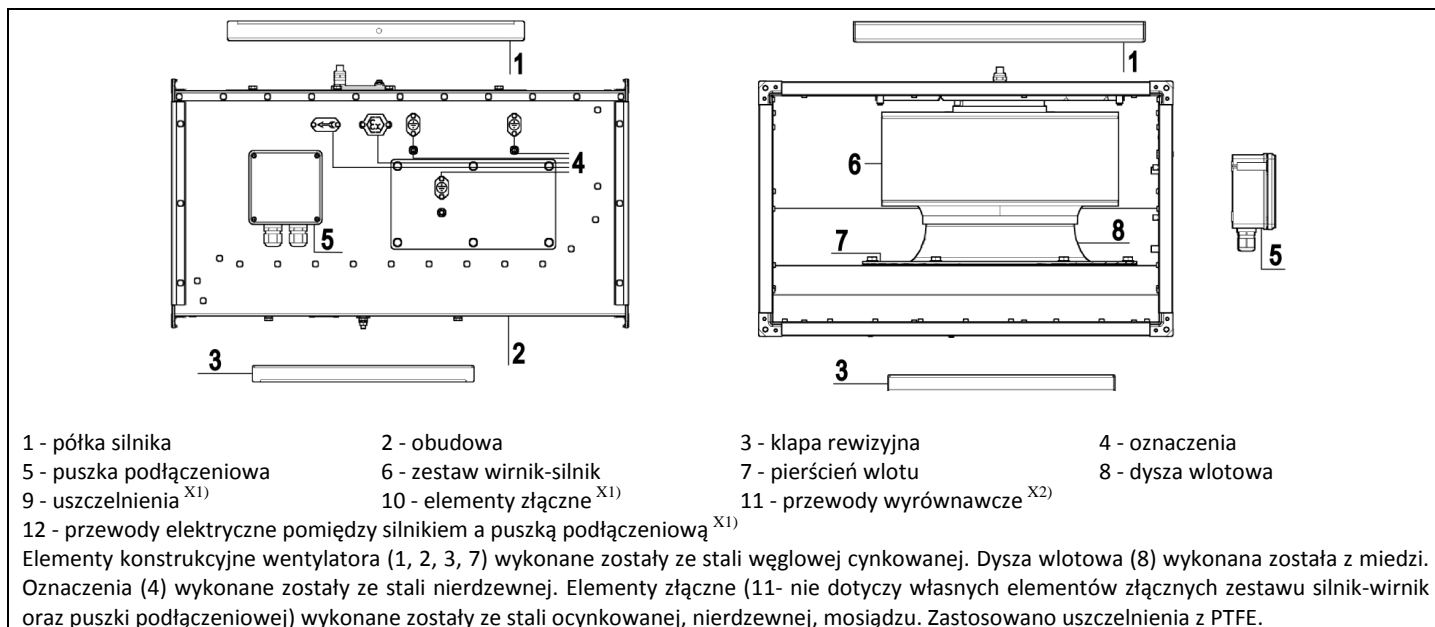
Schemat ideowy wentylatora



X1) brak na rysunku

X2) rewizja nie występuje w modelu 41010700 EBF/4-315T II 2G Ex h IIB T3 Gb

Opis elementów urządzenia (uproszczony)



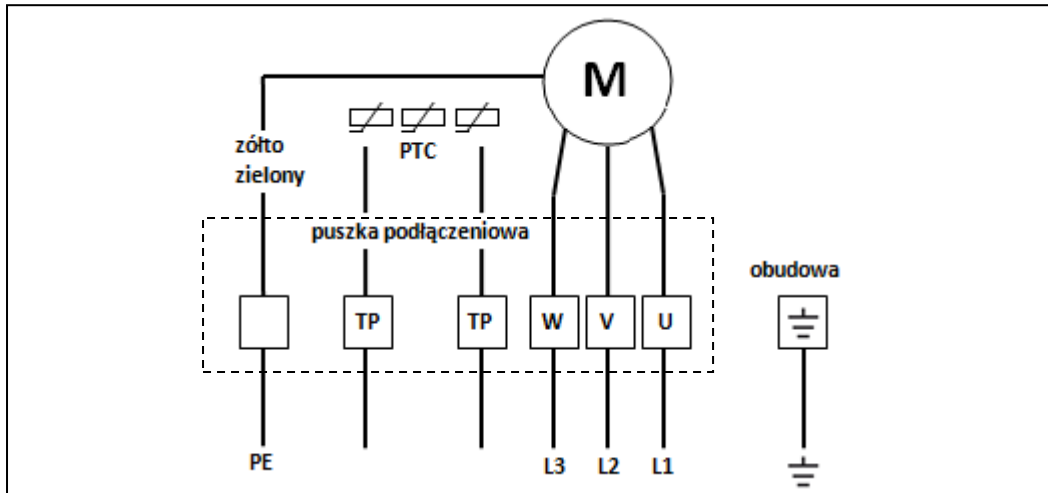
X1) brak na rysunku

X2) brak na rysunku (pomiędzy silnikiem oraz półką silnika / pomiędzy kłapą rewizyjną a obudową / pomiędzy półką silnika a obudową)

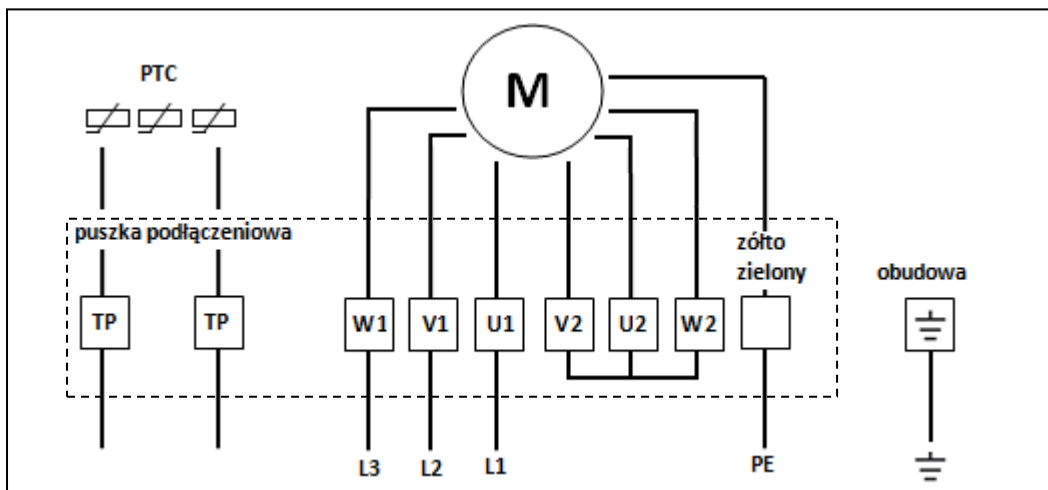
ZAŁĄCZNIK - F (Schemat podłączenia elektrycznego)

Schemat podłączenia elektrycznego

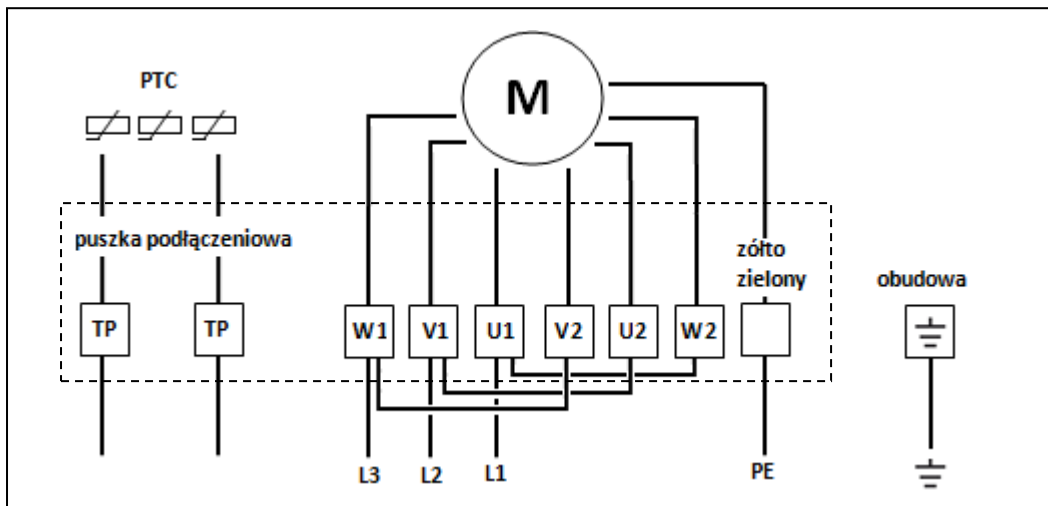
EBF 315



EBF 355 - EBF 500 oraz EBF 560 (Y)

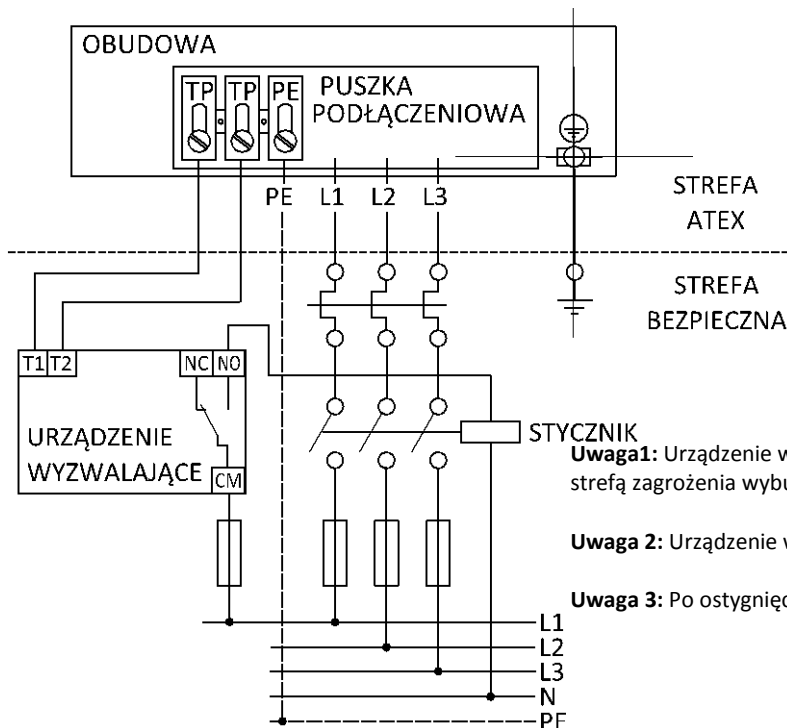


EBF 560 (Δ)



ZAŁĄCZNIK - G (Schemat podłączenia zabezpieczenia termicznego / Dane techniczne silników)

Schemat podłączenia zabezpieczenia termicznego



**Uwaga 1:** Urządzenie wyzwalające oraz stycznik muszą zostać umieszczone poza strefą zagrożenia wybuchem

**Uwaga 2:** Urządzenie wyzwalające musi być kategorii EX II(2)G

**Uwaga 3:** Po ostygnięciu silnika termistory PTC wracają do pierwotnego stanu

ZAŁĄCZNIK - H (dane techniczne silników)

Dane techniczne silników

W poniższej tabeli przedstawione zostały parametry znamionowe silników elektrycznych zastosowanych w wentylatorach typu EBF. W celu uzyskania optymalnych możliwości regulacji - w wentylatorach zastosowano silniki o podwyższonym (względem wentylatora) napięciu znamionowym. W związku z tym parametry elektryczne wentylatora (między innymi wartości napięcia zasilającego, wartości prądu znamionowego i prądu podczas regulacji) oraz zastosowanego silnika mogą się różnić.

Napięcie zasilania wszystkich wentylatorów typu EBF wynosi 400V (50Hz), niezależnie od opisu parametrów elektrycznych na tabliczce silnika. Wartości pobieranego prądu (znamionowego oraz podczas regulacji) muszą być zgodne z danymi zawartymi na tabliczce znamionowej wentylatora



**EBF/4-315T II 2G Ex h IIB T3 Gb**

Zastosowany silnik: MK085-4DK.07.Y  
Parametry znamionowe silnika: 3~500V 50Hz; 0,39kW; 0,51A;  
maksymalny prąd przy obniżonym napięciu – 0,51A; IA/IN 2,0;  
tA 190s, IP44, THCL155  
Kod ATEX: II 2 G Ex eb II T3

**EBF /4-400T II 2G Ex h IIB T3 Gb**

Zastosowany silnik: MK106-4DK.07.Y  
Parametry znamionowe silnika: 3~400V; 0,5kW; 0,88A;  
maksymalny prąd przy obniżonym napięciu – 0,95A; IA/IN 3,4;  
tA 81s, IP44, THCL155  
Kod ATEX: II 2 G Ex eb II T3

**EBF/4-500T II 2G Ex h IIB T3 Gb**

Zastosowany silnik: MK137-4DK.10.Y  
Parametry znamionowe silnika: 3~480V; 1,3kW; 1,96A;  
maksymalny prąd przy obniżonym napięciu – 2,15A; IA/IN 4,1;  
tA 85s, IP44, THCL155  
Kod ATEX: II 2 G Ex eb II T3

**EBF/6-560T II 2G Ex h IIB T3 Gb**

Zastosowany silnik: MK106-6DK.14.Y  
Parametry znamionowe silnika: 3~415V; 0,9 kW; 1,5A;  
maksymalny prąd przy obniżonym napięciu – 1,55A/0,9A (Δ/Y);  
IA/IN 3,1; tA 100s, IP44, THCL155  
Kod ATEX: II 2 G Ex eb II T3

**EBF /4-355T II 2G Ex h IIB T3 Gb**

Zastosowany silnik: MK106-4DK.07.Y  
Parametry znamionowe silnika: 3~500V; 0,5kW; 0,71A; maksymalny  
prąd przy obniżonym napięciu – 0,80A; IA/IN 3,4; tA 81s, IP44,  
THCL155  
Kod ATEX: II 2 G Ex eb II T3

**EBF/4-450T II 2G Ex h IIB T3 Gb**

Zastosowany silnik: MK106-4DK.14.Y  
Parametry znamionowe silnika: 3~500V; 0,92kW; 1,49A;  
maksymalny prąd przy obniżonym napięciu – 1,58A; IA/IN 4,1; tA 50s,  
IP44, THCL155  
Kod ATEX: II 2 G Ex eb II T3

**EBF/6-500T II 2G Ex h IIB T3 Gb**

Zastosowany silnik: MK106-6DK.10.Y  
Parametry znamionowe silnika: 3~415V; 0,47kW; 0,95A;  
maksymalny prąd przy obniżonym napięciu – 0,95A; IA/IN 2,3;  
tA 170s, IP44, THCL155  
Kod ATEX: II 2 G Ex eb II T3

Tabliczki znamionowe zestawu silnik-wirnik oraz silnika są widoczne od strony obudowy silnika lub poprzez wylot wentylatora.