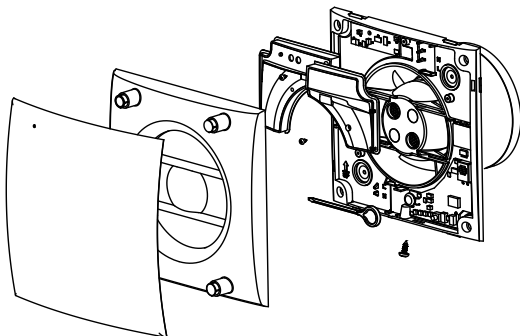




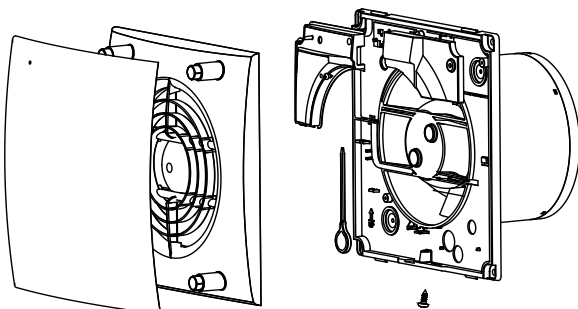
DECOR DESIGN



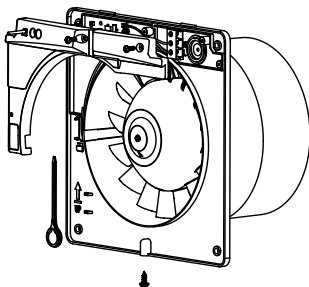
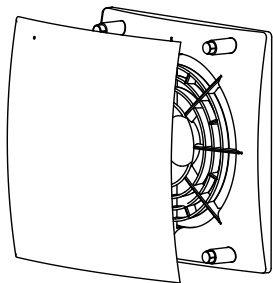
DECOR-100 DESIGN



DECOR-200 DESIGN



DECOR-300 DESIGN



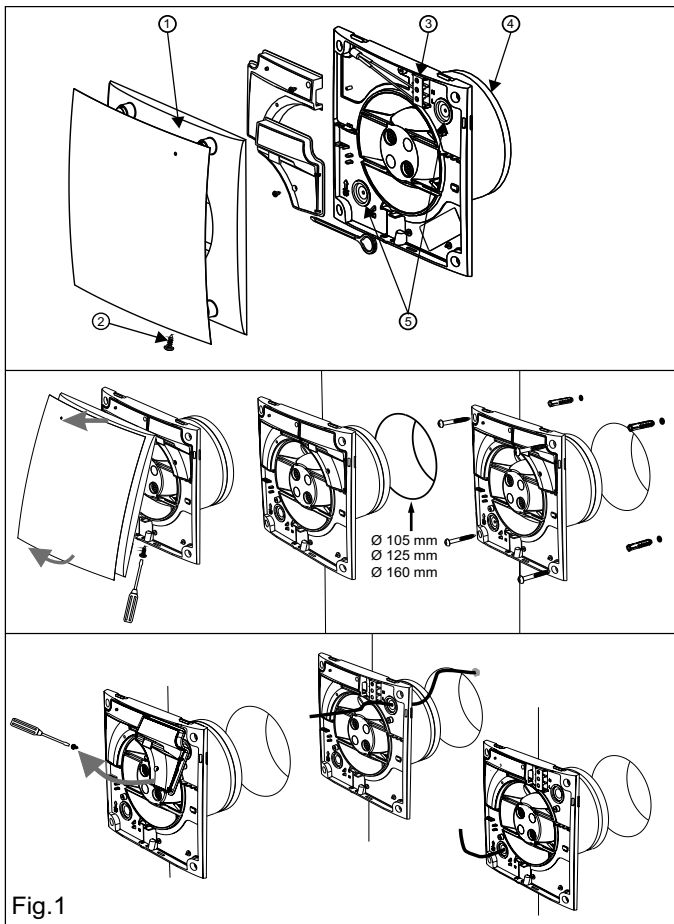


Fig.1

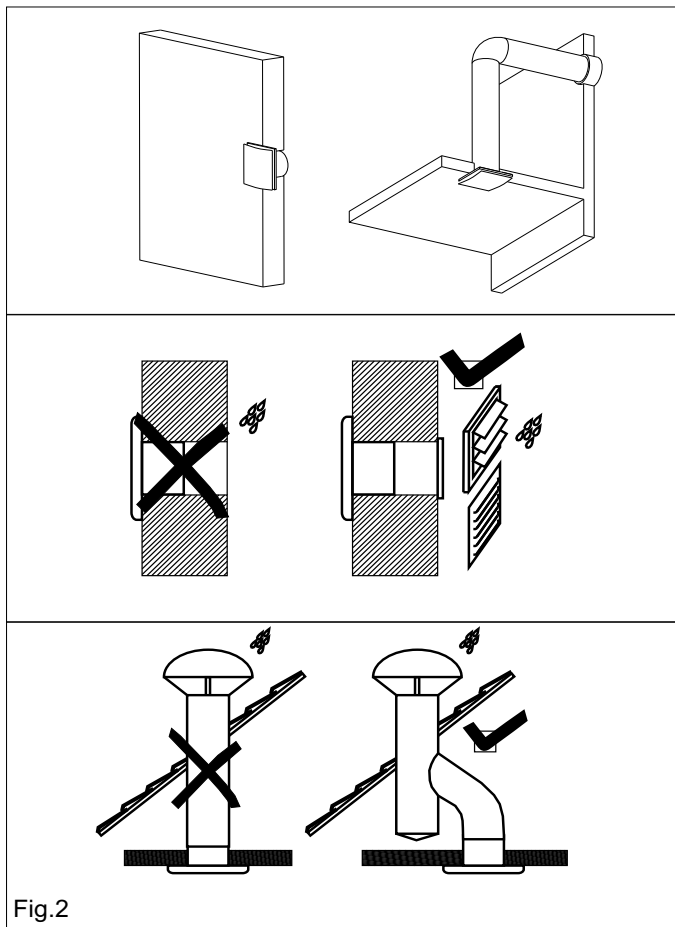


Fig.2

DECOR C/CZ DESIGN

Fig.3

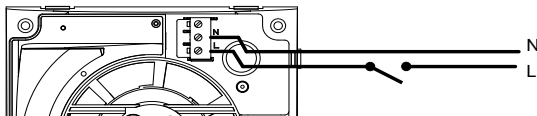
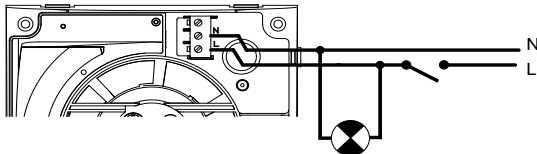


Fig.4



DECOR CR/CRZ DESIGN

Fig.5

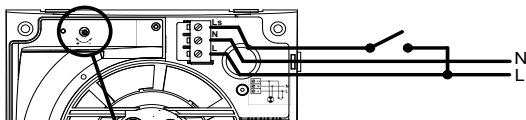


Fig.6

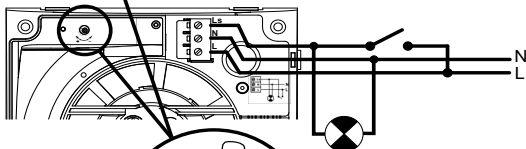
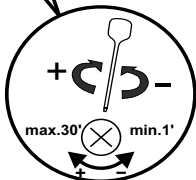


Fig.7



DECOR CH/CHZ DESIGN

Fig.8

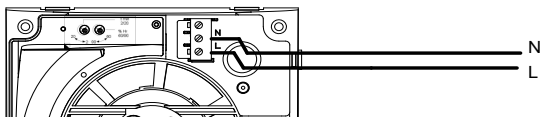


Fig.9

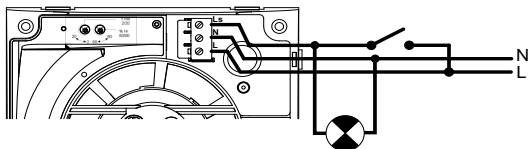
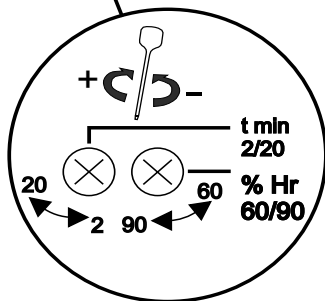
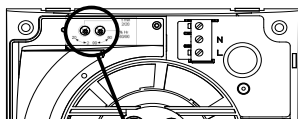


Fig.10



Extractores helicoidales DECOR DESIGN

Este manual de instrucciones contiene informaciones importantes y tiene que ser leído detenidamente por personas competentes antes de cualquier manipulación, el transporte, la inspección y la instalación del producto. Se aportó toda la atención a la preparación de estas instrucciones y de las informaciones dadas, sin embargo, es de la responsabilidad del instalador de asegurarse que el sistema es conforme a los reglamentos nacionales e internacionales en vigor, particularmente los relacionados con la seguridad. El fabricante, Soler & Palau Sistemas de Ventilación SLU no se responsabiliza de las roturas, accidentes u otros problemas debidos a la falta de respeto de las instrucciones contenidas en este manual. Los ventiladores objetos de este manual han sido fabricados respetando rigurosas reglas de control de calidad como la norma internacional ISO 9001.

Recomendamos verificar los siguientes puntos a la recepción de este extractor:

1. Que el modelo es el correcto
2. Que los detalles que figuran en la placa de características sean los que usted precisa: voltaje, frecuencia, velocidad...

Una vez el producto instalado, este manual tiene que entregarse al usuario final.

RECOMENDACIONES IMPORTANTES

La instalación debe realizarse por un profesional cualificado. Asegúrese de que la instalación cumple con los reglamentos mecánicos y eléctricos de cada país.

Una vez puesto en servicio, el aparato debe cumplir con las Directivas. Si es necesario, las protecciones adecuadas se pueden localizar en el apartado de Accesorios del Catálogo General de S&P. Los ventiladores o los aparatos que los incor-



ES

poran, han sido diseñados para mover aire dentro de los límites indicados en la placa de características.

No utilizar este aparato en atmósferas explosivas o corrosivas. Si el ventilador se debe utilizar en ambientes con una humedad relativa superior al 95% consulte previamente con un Servicio Técnico de S&P.

Si el ventilador está extrayendo aire en un local donde está instalado una caldera u otro tipo de aparato a combustión, asegúrese que en el local existen las suficientes entradas de aire para

garantizar una correcta combustión.

Este aparato pueden utilizarlo niños con edad de 8 años y superior y personas con capacidades físicas, sensoriales o mentales reducidas o falta de experiencia y conocimiento, si se les ha dado la supervisión o formación apropiadas respecto al uso del aparato de una manera segura y comprenden los peligros que implica. Los niños no deben jugar con el aparato. La limpieza y el mantenimiento a realizar por el usuario no deben realizarlos los niños sin supervisión.

INSTALACIÓN (FIG.1)

IMPORTANTE: Antes de proceder a la instalación y conexión del aparato, asegurarse de desconectar el suministro eléctrico.

1. Reja de protección
2. Tornillo de sujeción
3. Ficha de conexión
4. Boca de salida con compuerta antiretorno
5. Pasacables

El DECOR DESIGN puede ser instalado en techo o pared, con descarga directa hacia el exterior, a conducto individual o a un sistema de ventilación comunitario (fig.2). Va fijado a la pared o el techo con los 4 tacos y tornillos suministrados en el embalaje.

Realizar un orificio en la pared o techo de diámetro: (fig.1)

Si el montaje se hace con conducto individual, utilizar un conducto de diámetro normalizado:

- DECOR-100 DESIGN: 100 mm
- DECOR-200 DESIGN: 125 mm
- DECOR-300 DESIGN: 150-160 mm

Desenroscar el tornillo de sujeción (2) de la rejilla (1). Asegurarse que existe ninguna obstrucción al paso del aire, y que la hélice gira libremente. El aparato deberá quedar ajustado de tal forma que no quede oprimido, puesto que en tal caso podría impedirse el giro de la hélice o producirse ruidos. Comprobar que la compuerta antiretorno colocada a la descarga de la boca de salida (4) se abre sin dificultad y vigilar en no dañarla en el montaje. Entrar el cable eléctrico por uno de los pasacables (5) y fijar el aparato a la pared de manera que el tor-

nillo de sujeción (2) este abajo. Efectuar la conexión eléctrica tal como se indica a continuación, volver a montar la rejilla de protección (1) y apretar el tornillo (2).

CONEXIÓN ELÉCTRICA



Los aparatos marcados con este símbolo se consideran válidos para utilización en países con climas cálidos de humedad uniforme según se especifica en la norma IEC 60721-2-1. También se puede utilizar en otros países.

El DECOR DESIGN es un extractor preparado para alimentarse de una red monofásica, con la tensión y la frecuencia que se indican en la placa de características situada en el aparato.

Los extractores están contruidos con doble aislamiento eléctrico (clase II) y no precisan por tanto toma de tierra. Además del interruptor mostrado en el plano de instalación/diagrama, debe haber un interruptor omnipolar en el cableado fijo con una abertura entre contactos de 3 mm como mínimo. El cable eléctrico debe introducirse en el DECOR DESIGN por uno de los pasacables (5). Una vez introducido el cable realizar la conexión eléctrica a la ficha de conexión (3) según el modelo instalado:

DECOR DESIGN C, CZ

Para estos modelos seguir los esquemas:

- Fig. 3 - Puesta en marcha del extractor con un interruptor independiente.
- Fig. 4 - Puesta en marcha del extractor con el mismo interruptor que el de la luz.



DECOR DESIGN CR, CRZ

Modelos equipados con una temporización ajustable. La temporización permite que el aparato siga funcionando el tiempo determinado por la temporización, después que el interruptor haya sido cerrado (fig.5).

El esquema fig.6 muestra como conectar el aparato con temporización para que se ponga en marcha con el mismo interruptor que la luz.

Para ajustar esta temporización, girar el potenciómetro situado en el circuito impreso (fig.7).

- Para disminuir el tiempo de temporización girar en el sentido anti-horario (min.: 1 minutos)
- Para aumentar el tiempo de temporización girar en el sentido horario (max.: 30 minutos).

DECOR DESIGN CH, CHZ

Modelos equipados con un higróstico electrónico regulable entre el 60 y el 90% HR (% Humedad Relativa) y con una temporización ajustable entre 2 y 20 minutos.

RECOMENDACIONES

- Si se modifica los ajustes del extractor habrá que manipular los potenciómetros situados en el circuito impreso. Estos potenciómetros son frágiles y tienen que manipularse con cuidado.
- Para que la medida de humedad este correcta se tiene que instalar el extractor en un sitio donde existe una buena circulación del aire.
- No se debe modificar el ajuste de la humedad fuera del local donde se va a instalar el extractor.

- Si el nivel de humedad está siempre por encima de 90%HR, el extractor no va a parar de funcionar.

AJUSTE

Los extractores son pre ajustados en fábrica en 60%HR y 2 minutos para la temporización.

Si el nivel de humedad en el local a ventilar es inferior a 60%HR, el extractor no se pondrá en marcha. Si es superior, el extractor se pondrá en marcha hasta que el nivel de humedad vuelva a un nivel inferior a 60%HR y seguirá funcionando el tiempo fijado por la temporización.

ATENCIÓN: Cuando el extractor está en fase de temporización, se tiene que dejar acabar antes de proceder a un nuevo ajuste.

FUNCIONAMIENTO

Caso 1: En funcionamiento automático (fig.8) el aparato se pone en marcha automáticamente cuando el nivel de humedad en el local es superior al valor ajustado. Se para cuando el nivel de humedad vuelve por debajo del valor ajustado y después del tiempo fijado por el temporizador.

Caso 2: Funcionamiento automático con posibilidad de puesta en marcha con el interruptor de la luz (fig.9) Funcionamiento automático similar al caso 1 y además con la posibilidad de poner el aparato en marcha con el interruptor de la luz cuando el nivel de humedad en el local es inferior al valor ajustado. En este caso, cuando se desconecta el interruptor (se apaga la luz), el aparato sigue funcionando el tiempo fijado por el temporizador.

ATENCIÓN: Cuando el nivel de humedad relativa en el local sea superior al valor ajustado el funcionamiento automático tiene prioridad sobre el funcionamiento manual, es decir que no se podrá parar el aparato con el interruptor.

El ajuste del valor de humedad se efectúa por medio del potenciómetro "%Hr" que se halla en el circuito impreso (fig.10) una vez desmontada la rejilla (1):

- Para disminuir la sensibilidad a la humedad girar en el sentido anti horario (min.: 60%)
- Para aumentar la sensibilidad a la humedad girar en el sentido horario (máx.: 90%).

Para ajustar la temporización, girar el potenciómetro "t min." situado en el circuito impreso (fig.10):

- Para disminuir el tiempo de temporización girar en el sentido anti horario (min.: 2 minutos)
- Para aumentar el tiempo de temporización girar en el sentido horario (máx.: 20 minutos).

INSTRUCCIONES DEL USUARIO

Estas instrucciones están disponibles en la página web: [http:// www.solerpalau.com](http://www.solerpalau.com) o póngase en contacto con su distribuidor u oficina técnica de su país, ver la lista en: <http://www.solerpalau.com>

LIMPIEZA Y MANTENIMIENTO

IMPORTANTE: Antes de proceder a la limpieza o mantenimiento del aparato, asegurarse de desconectar el suministro eléctrico.

Sólo es necesaria una limpieza periódica del extractor utilizando un paño ligeramente impregnado con un detergente suave.

ASISTENCIA TÉCNICA

La extensa red de Servicios Oficiales S&P garantiza una adecuada asistencia técnica en cualquier punto de España. En caso de observar alguna anomalía en el funcionamiento del aparato rogamos presentarlo para su revisión en cualquiera de los Servicios mencionados donde será debidamente atendido.

Cualquier manipulación efectuada en el aparato por personas ajenas a los Servicios Oficiales de S&P nos obligaría a cancelar su garantía.

PUESTA FUERA DE SERVICIO Y RECICLAJE



La normativa CEE y el compromiso que debemos adquirir en futuras generaciones nos obligan al reciclado de materiales; le rogamos que no olvide depositar todos los elementos sobrantes del embalaje en los correspondientes contenedores de reciclaje. Si su aparato, además, está etiquetado con este símbolo, no olvide llevar el aparato sustituido al Gestor de Residuos más próximo.

S&P se reserva el derecho de modificaciones sin previo aviso.

**DECOR DESIGN****Axial Extractor Fans**

This instruction manual contains important information and must be read carefully by competent persons prior to any handling, transport, inspection or installation of this product. Every care has been taken in the preparation of the instructions and information; however, it is the responsibility of the installer to ensure the system complies with relevant national and international regulations, especially safety. The manufacturer, Soler & Palau Sistemas de Ventilación S.L.U. accepts no responsibility for breakages, accidents or any inconvenience caused by failure to comply with the instructions contained in this manual.

The fans referred to in this manual have been manufactured in accordance with rigorous quality control and International standard ISO 9001.

We recommend you to check the following points when you receive this extractor:

1. Make sure you have received the right model
2. Make sure that the data on the nameplate are appropriate to your needs: voltage, frequency, speed, etc.

Once the product has been installed, this manual to be retained by the end user.

**SAFETY
RECOMMENDATIONS**

The installation must be carried out in accordance with current regulations in each country. The installation must be carried out by a qualified professional.

The electrical installation must incorporate an omnipolar switch with an opening between contacts of at least 3 mm, appropriate for the load and complying with current standards.

In bathrooms, the device must be installed outside the reach of any person taking a

shower or a bath and the switch must be installed outside the bathroom.

Do not use these fans in explosive or corrosive atmospheres. If the DÉCOR DESIGN is working in a kitchen where there is a boiler or any other kind of combustion device that needs air to work, check that the air inlets to the kitchen are sufficient.

The extractor discharge cannot be connected to a conduit for the evacuation of smoke from devices worked by gas or any other fuel.

In the event of considerable humidity, you

are advised to install the discharge conduit horizontally, with a slight outwards slant.

This appliance can be used by children aged from 8 years and above and persons with reduced physical, sensory or mental capabilities or lack of experience and knowledge if they have been given supervision or instruction concerning use of the appliance in a safe way and understand the hazards involved. Children shall not play with the appliance. Cleaning and user maintenance shall not be made by children without supervision.



INSTALLATION FIG.1

EN

IMPORTANT: Before installing and wiring the unit, ensure that the main supply is switched off.

1. Protection grille
2. Fixing screw
3. Connection terminals
4. Outlet with backdraught shutter
5. Cable entry

The DECOR DESIGN can either discharge directly to the outside or via an individual or central ducting system (see fig. 2).

The unit can be mounted on the wall or ceiling using the 4 rubber blocks and the screws provided.

Drill a hole in chosen position in the wall or ceiling of: (fig.1)

If the unit is to be installed with individual ducting, use a standard duct:

- DECOR-100 DESIGN: 100 mm
- DECOR-200 DESIGN: 125 mm
- DECOR-300 DESIGN: 150-160 mm

Loosen the screw (2), which holds the grille in place (1) and remove the grille.

Ensure that there are no obstructions to the airflow and that the impeller turns freely.

Fix the extractor to the wall in such a way that it is not distorted in order to avoid noise generation or problems with the rotation of the impeller. Make sure that the backdraught shutter opens freely and has not being damaged in transit.

Introduce the mains cable through one of the cable point (5) and fix it to the wall so that the fixing screw (2) is above.

Connect the electrical wiring as set out

below and then mount the protection grille (1) and tighten the screw (2).

ELECTRICAL CONNECTION



This appliance is considered to be suitable for use in countries having a warm damp equable climate as specified in IEC 60721-2-1. It may also be used in other countries.

The DECOR DESIGN is an extractor designed for a single phase supply, with voltage and frequency as indicated on the rating plate of the unit. The units are manufactured with double electrical insulation (Class II) and therefore they do not need an earth connection.

In addition to the switch shown in the installation drawing/diagram, there must be an All Pole switch in the fixed wiring with a contact opening of min 3 mm.

The electrical cable must enter the DECOR DESIGN through one of the cable point (5).

Once the cable has been introduced proceed using the electrical wiring diagram applicable to the selected model.

DECOR DESIGN C, CZ

These models use the following diagrams:

- Fig.3: Fan operating through an independent switch.
- Fig.4: Fan operating through the light switch.

DECOR DESIGN CR, CRZ

This model is provided with an adjustable

over-run timer. The timer allows the fan to continue to operate for the selected period after the switch has been turned off (fig.5).

Fig.6 shows how to connect the fan with timer utilising the same switch as for the lighting circuit.

To set the timer, turn the potentiometer on the printed circuit board as (fig. 7).

- To reduce the "run on" time, turn anti-clockwise (min. 1 minutes)
- To increase the "run on" time, turn clockwise (max: 30 minutes).

DECOR DESIGN CH, CHZ

Models provided with an electronic humidistat which can be adjusted from 60% to 90 % RH (relative humidity) and with a timer, adjustable between 2 and 20 minutes.

SPECIFIC RECOMMENDATIONS

- If changing the settings of the fan you have to handle the controls located on the PCB. These adjusters are fragile and must be handled with care.
- For humidity measurement is correct we need the fan is installed in an area where there is good air circulation.
- Do not adjust the humidity outside the room where the vent should be installed.
- If the humidity level is consistently above 90% RH, the fan will not stop.

OPERATION

Case 1: Automatic operation (fig.8). Humidistat causes the extractor to operate

automatically when the humidity level in the room is higher than the set level. The extractor will stop automatically when the humidity drops below the selected level and after the selected period set on the timer.

Case 2: Automatic operation as in case 1 with the facility to override the hygrostat by means of the light switch (fig.9), when the humidity level in the room is lower than the selected level. In this case, the extractor continues to operate for the selected period set on the timer after the switch light has been switched off.

ATTENTION: When the humidity rise above the selected value, the automatic option takes precedence over the manual and the unit cannot then be switched off using a switch.

SETTINGS

The fans are set to operate at 60% relative humidity and with 2 minutes run-on time.

If the humidity in the room is lower than 60%, the fan will not turn on. If it is higher, the fan will operate until the humidity level drops below 60%RH and then runs for the length of time set by the timer. The desired humidity level and time delay are set by means of adjusters positioned on the printed circuit board (fig. 10) and accessible once the grille (1) has been removed.

The humidity is set by the adjuster "% Hr":

- To reduce the humidity setting turn anticlockwise (min.60 %)
- To increase the humidity setting turn clockwise (max. 90 %)



The timer is set by the adjuster “t min.”:

- To reduce the run-on time, turn anti-clockwise (min. 2 minutes)
- To increase the run-on time, turn clockwise (max: 20 minutes).

ATTENTION: When the fan is on run-on time phase, you must let it finish before a new setting.

Note:

If the fan never turns on.

- Humidity adjuster is not at its lowest setting. Turn anticlockwise the adjuster (do not force the adjuster) to the minimum setting.
- The fan is fitted in an area where there is no air flow.
- The humidity level in the room is below 60% RH

If the fan never stops:

- Humidity adjuster is not at its highest setting. Turn clockwise the adjuster (do not force the adjuster) to the maximum setting.
- The humidity level in the room is above 90% RH

USER INSTRUCTION

This instruction manual is available under <http://www.solerpalau.com> or contact your National Soler & Palau contact. List in <http://www.solerpalau.com>.

CLEANING AND MAINTENANCE

Important: disconnect from the mains supply before carrying out cleaning or maintenance

The Fan needs only a periodical cleaning, using a cloth lightly impregnated with a soft detergent.

AFTER SALES SERVICE

We recommend you not to try to dismantle or remove any other parts than those mentioned as any tampering would automatically cancel the S&P guarantee. If you detect any fault, contact your S&P dealer.

PUTTING OUT OF SERVICE AND RECYCLING



EEC legislation and our consideration of future generations mean that we should always recycle materials where possible; please do not forget to deposit all packaging in the appropriate recycling bins. If your device is also labeled with this symbol, please take it to the nearest Waste Management Plant at the end of its serviceable life.

S&P reserves the right to alter specifications without notice.

**Aérateurs hélicoïdes
DECOR DESIGN**

Ce manuel d'instructions contient d'importantes informations et doit être lu attentivement par des personnes compétentes avant toute manipulation, le transport, l'inspection et l'installation de ce produit. Toute l'attention a été apportée à la préparation de ces instructions et des informations données, cependant, il est de la responsabilité de l'installateur d'assurer que le système est conforme aux réglementations nationales et internationales en vigueur, en particulier celles traitant de la sécurité. Le fabricant, Soler & Palau Sistemas de Ventilación SLU ne sera tenu pour responsable de la casse, des accidents ou autres problèmes dus au non-respect des instructions contenues dans ce manuel. Les ventilateurs objets de ce manuel d'instruction ont été fabriqués en respectant de rigoureuses règles de contrôle qualité comme La norme internationale ISO 9001.

Dès la réception, vérifier le parfait état de l'appareil ainsi que les points suivants:

1. Que le modèle est conforme à celui commandé
2. Que les caractéristiques inscrites sur la plaque signalétique sont compatibles avec celles de l'installation: tension, fréquence ...

Une fois le produit installé, ce manuel doit être conservé par l'utilisateur final.

**RECOMMANDATIONS
IMPORTANTES**

L'installation doit être réalisée par un professionnel qualifié. S'assurer que l'installation répond aux réglementations mécaniques et électriques en vigueur dans chaque pays.

Pour répondre aux Directives, monter les protections appropriées décrites dans le chapitre Accessoires du Catalogue Général de S&P. Les ventilateurs ou leurs composants ont été conçus pour déplacer l'air dans les limites indiquées sur la plaque caractéristiques.



Ne pas utiliser cet appareil dans des atmosphères explosives ou corrosives. En cas d'utilisation de cet appareil dans une ambiance présentant un taux d'humidité relative supérieur à 95%, veuillez consulter au préalable les Services Techniques.

Si le ventilateur doit être installé dans un local équipé d'une chaudière ou d'un autre type d'appareil à combustion, s'assurer que les entrées d'air dans le local sont suffisamment dimensionnées pour garantir une combustion correcte. Cet appareil peut être

utilisé par des enfants âgés de 8 ans et plus et par des personnes dont les capacités physiques, sensorielles ou mentales sont réduites ou des personnes dénuées d'expérience ou de connaissance, sauf si elles ont pu bénéficier, par l'intermédiaire d'une personne responsable de leur sécurité, d'une surveillance ou d'instructions préalables concernant l'utilisation de l'appareil. Les enfants ne doivent pas jouer avec l'appareil. Le nettoyage et l'entretien à réaliser par l'utilisateur ne doivent pas être réalisés par des enfants sans surveillance.

INSTALLATION (FIG.1)

IMPORTANT: Avant d'installer et de raccorder le DECOR DESIGN, s'assurer que le câble d'alimentation soit déconnecté du réseau électrique.

1. Grille de protection
2. Vis de fixation de la grille
3. Bornier
4. Bouche de sortie avec clapet anti-retour
5. Passe-câbles

Le DECOR DESIGN peut être installé soit au mur soit au plafond, en rejet d'air directement vers l'extérieur ou en conduit individuel ou collectif (fig.2). Il est fixé à l'aide des 4 vis et chevilles fournies dans l'emballage. Pratiquer, dans le mur ou le plafond, une ouverture de diamètre: (fig.1)

Si le montage est réalisé avec un conduit individuel, utiliser un conduit de diamètre:

- DECOR-100 DESIGN: 100 mm
- DECOR-200 DESIGN: 125 mm
- DECOR-300 DESIGN: 150-160 mm

Dévisser la vis de fixation (2) de la grille de protection (1). S'assurer qu'il n'existe dans le conduit aucune obstruction au passage de l'air. Le montage doit être fait de façon à ne pas comprimer la bouche de sortie, ce qui pourrait gêner ou empêcher la rotation de l'hélice et rendre l'appareil bruyant ou inopérant. Vérifier que le clapet anti-retour placé sur la bouche de sortie (4) s'ouvre sans difficulté et faire attention de ne pas l'endommager lors du montage.

Entrer le câble électrique par un des Passe-câbles (5) puis placer l'appareil et le fixer de façon à ce que la vis de fixation (2) soit vers le bas. Le câble électrique doit

être encastré et entrer dans l'appareil par l'arrière. Raccorder le câble électrique comme indiqué ci-après, replacer la grille de protection et serrer la vis de fixation.

RACCORDEMENT ÉLECTRIQUE



Cet appareil est considéré comme adapté à une utilisation dans les pays ayant un climat chaud et humide, comme spécifié dans la norme IEC 60721-2-1. Il peut également être utilisé dans d'autres pays.

Le DECOR DESIGN est un aérateur prévu pour être raccordé à un réseau monophasé dont la tension et la fréquence sont indiquées sur la plaque signalétique placée à l'arrière de l'appareil.

La double isolation Classe II fait qu'il n'est pas nécessaire de le raccorder à la terre.

En plus de l'interrupteur indiqué sur les schémas de raccordement, l'installation électrique fixe doit intégrer un interrupteur omnipolaire ayant une ouverture entre contacts d'au moins 3 mm.

Le câble électrique doit être introduit dans le DECOR DESIGN par l'arrière de l'appareil le faisant passer par un des passe-câbles (5). Une fois le câble introduit le brancher au bornier (3) suivant la version installée:

DECOR DESIGN versions C, CZ

Modèles équipés d'une temporisation réglable. La temporisation permet à l'appareil de continuer à fonctionner, le temps déterminé par la temporisation, après que l'interrupteur ait été fermé (fig.5).



Le schéma de câblage fig.6 montre comment, avec le même interrupteur, commander la lumière dans la pièce et la mise en route du DECOR DESIGN.

Pour régler cette temporisation agir sur le potentiomètre situé sur le circuit imprimé (fig.7):

- Pour diminuer la temporisation tourner dans le sens inverse des aiguilles d'une montre (mini: 1 minutes).
- Pour augmenter la temporisation, tourner dans le sens des aiguilles d'une montre (maxi: 30 minutes).

DECOR DESIGN versions CH, CHZ

Les versions CH sont équipées d'un hygromètre électronique réglable entre 60 et 90 %HR (% d'humidité relative) et d'une temporisation réglable entre 2 et 20 minutes.

RECOMMANDATIONS PARTICULIÈRES

- En cas de modification des réglages de l'aérateur vous serez amenés à manipuler les potentiomètres situés sur le circuit imprimé. Ces potentiomètres sont fragiles et doivent être manipulés avec précaution.
- Pour que la mesure d'humidité soit correcte il faut que l'aérateur soit installé dans une zone où il existe une bonne circulation d'air.
- Ne pas modifier le réglage de l'hygrométrie en dehors de la pièce où doit être installé l'aérateur
- Si le niveau d'hygrométrie est en permanence supérieur 90%HR, l'aérateur ne s'arrêtera pas.

RÉGLAGES

Les aérateurs sont pré-réglés en usine sur la position 60% pour l'hygrométrie relative et 2 minutes pour la temporisation.

Si l'hygrométrie dans la pièce à ventiler est inférieure à 60%, l'aérateur ne se mettra pas en marche. Si elle est supérieure, l'aérateur se met en marche jusqu'à ce que le niveau d'humidité soit de nouveau inférieur à 60%HR puis fonctionne le temps fixé par la temporisation.

Si vous désirez modifier le réglage de la valeur d'hygrométrie, c'est à dire maintenir dans la pièce un taux d'humidité supérieur à 60%HR, tourner avec précaution le potentiomètre «%HR» situé sur le circuit imprimé (fig.10) dans le sens des aiguilles d'une montre.

Si vous désirez modifier le réglage de la temporisation, c'est à dire augmenter le temps de fonctionnement de l'aérateur après que le niveau d'humidité soit revenu au niveau de la consigne, tourner avec précaution le potentiomètre « t min. » situé sur le circuit imprimé (fig.10) dans le sens des aiguilles d'une montre.

ATTENTION Quand l'aérateur est entré en phase de temporisation, vous devez le laisser terminer avant de procéder à un nouveau réglage.

FONCTIONNEMENT

Cas 1: Fonctionnement automatique seul (fig.8).

L'appareil se met en marche automatiquement quand le niveau d'humidité dans la pièce est supérieur à la valeur

préréglée. Il s'arrête quand le niveau d'humidité est de nouveau inférieur à la valeur préréglée et après le temps fixé par la temporisation.

Cas 2: Fonctionnement automatique avec possibilité de mise en marche manuelle avec l'interrupteur de la lumière (fig.9).

Fonctionnement automatique similaire au cas 1, plus la possibilité de mise en marche en actionnant l'interrupteur de la lumière, quand le niveau d'humidité dans la pièce est inférieur à la valeur préréglée. Dans ce cas, après avoir éteint la lumière, l'appareil continue de fonctionner le temps fixé par la temporisation.

ATTENTION: Le fonctionnement automatique est prioritaire sur le fonctionnement manuel, c'est à dire qu'il ne sera pas possible d'arrêter l'appareil avec l'interrupteur tant que le niveau d'humidité dans la pièce sera supérieur au niveau préréglé.

REMARQUE

Si l'aérateur ne se met pas en marche.

- le potentiomètre de réglage de l'hygrométrie n'est pas en position mini. Le repositionner en tournant dans le sens inverse des aiguilles d'une montre (ne pas forcer sur le potentiomètre)
- l'aérateur est dans une zone où l'air ne circule pas facilement
- le niveau d'humidité dans la pièce est inférieur à 60%HR

Si l'aérateur ne s'arrête jamais:

- le potentiomètre de réglage de l'hygrométrie n'est pas en position maxi. Le repositionner en tournant dans le sens des aiguilles d'une montre (ne pas forcer sur le potentiomètre)

- le niveau d'humidité dans la pièce est supérieur à 90%HR

INSTRUCTION D'UTILISATION

Cette notice est disponible sur le site <http://www.solerpalau.com/> ou contacter votre distributeur local Soler & Palau dont la liste est aussi disponible sur <http://www.solerpalau.com/>.

ENTRETIEN

Nettoyer régulièrement la grille (1) pour éviter l'accumulation de poussière.

Nous vous conseillons de ne pas démonter d'autres pièces que celles indiquées; toutes autres manipulations pourraient entraîner la suppression de la garantie.

MISE HORS SERVICE ET RECYCLAGE



La norme de la CEE et l'engagement que nous devons maintenir envers les futures générations nous obligent à recycler le matériel; nous vous prions de ne pas oublier de déposer tous les éléments restants de l'emballage dans les containers correspondants de recyclage. Si ce symbole est apposé sur l'appareil, déposer l'appareil remplacé dans la déchetterie la plus proche.

S&P se réserve le droit de modifier ces instructions sans préavis.

**Kleinraum -Ventilatoren
DECOR DESIGN**

DE

Wir bedanken uns für das Vertrauen, das Sie uns durch den Kauf dieses S&P Produktes entgegengebracht haben. Dieses Produkt entspricht den sicherheitstechnischen Regelungen und wurde in Übereinstimmung mit den CE-Bestimmungen hergestellt. Vor dem Einbau und der Inbetriebnahme lesen Sie bitte diese Betriebsanleitung aufmerksam durch. Sie enthält wichtige Hinweise für die Sicherheit während Montage, Inbetriebsetzung und Instandhaltung dieses Produktes. Nach der Installation und Inbetriebnahme übergeben Sie dieses Anweisungshandbuch bitte dem Betreiber. Bitte prüfen Sie das Gerät nach Erhalt auf einwandfreien Zustand und Funktion. Kontrollieren Sie an Hand des Typenschildes, ob Modell, Ausführung und technische Daten mit Ihrer Bestellung übereinstimmen.

Abzugsgeräte der Serie DECOR DESIGN wurden nach strengen Fertigungsnormen, bei Qualitätskontrollen nach ISO 9001 hergestellt.

Sämtliche Komponenten wurden einer Endprüfung unterworfen..

Wir empfehlen, bei Empfang der Ausrüstung Folgendes zu überprüfen:

1. dass Ihnen die korrekte Ausführung geliefert wurde,
2. dass alle Angaben des Typenschildes mit Ihren Netzdaten übereinstimmen: Spannung, Frequenz, Drehzahl...

**HINWEISEZURSI-
CHERHEIT**

Die Installation der Anlage ist nach den jeweiligen landesüblichen Vorschriften auszuführen.

Die Anlage muss von einem qualifizierten Fachmann installiert werden. Die Elektroanlage muss einen einpoligen Schalter mit einer Kontaktöffnung von mindestens 3 mm enthalten, der für die vorgesehene Belastung geeignet ist und den geltenden Vorschriften entspricht.

In Badezimmern muss das Gerät außerhalb der Reichweite einer Person befinden, die sich

unter der Dusche oder in der Badewanne befördert. Der Schalter muss außerhalb des Badezimmers installiert werden.

Setzen Sie die Abzuggeräte nicht in explosionsgefährdeter oder korrosiver Umgebung ein.

EBB-Ausrüstungen für den Einsatz in Küchen, in denen sich bereits ein Heizofen oder ein luftgetriebenes Verbrennungsgerät befinden, muss für ausreichende Luftzufuhr in die Küche gesorgt werden.

Die Abluft der Abzughaube darf keinesfalls an eine Rauchabzugsleitung von Einrichtungen angeschlossen werden,

die mit Gas oder einem anderem Brennstoff betrieben werden.

Bei beträchtlicher Feuchtigkeitsbildung sollte die Abluftleitung am besten waagrecht mit leichter Außenneigung installiert werden.

Dieses Gerät kann von Kindern ab einem Alter von acht (8) Jahren und von Personen mit eingeschränkten physischen, sensorischen oder geistigen Fähigkeiten oder einem Mangel an Erfahrung und/oder Wissen verwendet werden, wenn sie beaufsichtigt werden oder bezüglich des sicheren Gebrauchs des Geräts unterwiesen wurden und die daraus resultierenden Gefah-



ren verstanden haben. Kinder dürfen nicht mit dem Gerät spielen. Reinigung und Benutzerwartung dürfen nicht durch Kinder ohne Beaufsichtigung durchgeführt werden.

INSTALLATION

ACHTUNG: Bevor der Lüfter installiert und angeschlossen wird, ist sicherzustellen, dass das Gerät vom Netz getrennt ist. Das Stromkabel ist eingemauert bis zum Lüfter zu verlegen und von hinten in diesen einzuführen.

Abb. 1:

1. Lüftungsgitter
2. Sicherungsschraube
3. Anschlussklemmen
4. Ausbalsstützen mit Rückschlagklappe
5. Kabeldurchführung

Der Kleinraumlüfter DECOR DESIGN kann an der Decke oder der Wand installiert werden (Abb.2).

Die Installation muss gemäß den jeweils gültigen nationalen Vorschriften durch einen konzessionierten Fachbetrieb erfolgen.

Wanddurchbruch D = 105 mm (DECOR-100 DESIGN) oder D = 125 mm (DECOR-200 DESIGN) oder D = 160 mm (DECOR-300 DESIGN) vorbereiten, Anschlusskabel unterputz zum Lüfter füh-

ren durch die Kabeldurchführung(5) ins Gerät einführen.

Gehäuse auf ebener Fläche mit beiliegenden Schrauben und Dübeln befestigen.

Es ist darauf zu achten, dass das Gehäuse des Lüfters bei der Montage weder verkantet noch gequetscht wird.

Laufrad und Rückluftsperr auf Leichtigängigkeit prüfen.

ELEKTRISCHER ANSCHLUSS



Dieser Gerät ist für den Einsatz in Ländern mit regelmäßig heißem und feuchtem klimatischen Bedingungen gemäß IEC 60721-2-1 geeignet. Selbstverständlich kann er auch anderen Ländern verwendet werden.

Die Ventilatoren der Serie DECOR DESIGN sind für den Anschluss an ein Wechselstromnetz vorgesehen. Es ist sicherzustellen, dass die Spannungs- und Frequenzwerte des Stromnetzes an das der Lüfter angeschlossen wird, mit den auf dem Typenschild des Gerätes angegebenen Werten übereinstimmen.

Die Ventilatoren der Serie DECOR DESIGN verfügen über die Schutzklasse II (doppelte elektrische Isolierung) weshalb es nicht notwendig ist, die Geräte zu erden.

Bei der Installation ist ein Trennschalter (siehe Anschlussbild) miteinander Trennstrecke von mind. 3 mm pro Pol vorzusehen (allpoliger Schutz).

Nach der Einführung des Kabels ist der elektrische Anschluss gemäss dem für das jeweilige Modell abgebildeten Schaltplan durchzuführen.

Elektroanschluss nach einschlägigen Vorschriften und beigefügtem Schaltbild durchführen.

Angeschlossene Adern auf festen Sitz prüfen.

Kabeleinführung abdichten.

Blende aufsetzen und sichern.

Probelauf durchführen.

DECOR DESIGN C, CZ

- Abb.3 Anschluss des Lüfters mit einem separaten Schalter.
- Abb.4: Anschluss des Lüfters mit dem Lichtschalter.

DECOR DESIGN CR, CRZ

Die Nachlauffunktion ermöglicht es, daß das Gerät für eine bestimmte Zeit nach dem Ausschalten weiter läuft (Abb. 5).

Aus dem Schaltplan Abb. 6 ist ersichtlich, wie das Gerät mit Nachlauffunktion anzuschließen ist, damit es über den Lichtschalter in Betrieb genommen werden kann.

Zur Einstellung der Nachlaufzeit ist das dafür vorgesehene auf der Leiterplatte montierte Potentiometer zu benutzen. (Abb. 7).

- Zur Verringerung der Nachlaufzeit, das Potentiometer im Uhrzeigersinn drehen [einstellbare Mindestdauer: 1 Minuten].
- Zur Erhöhung der Nachlaufzeit, das Potentiometer gegen den Uhrzeigersinn drehen [einstellbare Höchstdauer: 30 Min.).

DECOR DESIGN CH, CHZ

Diese Modelle sind mit einem zwischen 60% und 90% relativer Feuchte einstellbarem.

Hygrostat und einem zwischen 2 und 20 Minuten einstellbarem Nachlauf ausgestattet.

EMPFEHLUNGEN

Um Einstellungen zu ändern bitte benutzen Sie die dafür vorgesehenen Potentiometer am Gerät. Diese Potentiometer sind empfindlich und deswegen mit äußerster Vorsicht zu behandeln.

Um eine reibungslose Funktion der Hygrostatgesteuerten Lüfter zu garantieren müssen Sie an einem Ort montiert werden wo die Luft zirkuliert. Es ist auch darauf zu achten diese Geräte nicht unmittelbar neben oder über Heizkörpern zu installieren.

Betriebsart 1: Im Automatikbetrieb startet das Gerät automatisch sobald die relative Feuchte im Raum den vorgeinstellten Wert überschreitet. Der Ventilator schaltet automatisch aus sobald dieser Wert wieder unterschritten wird und die eingestellte Nachlaufzeit abgelaufen ist.

Betriebsart 2: Automatikbetrieb mit der Möglichkeit das Gerät über einen Lichtschalter manuell einzuschalten. Diese Betriebsart ist ähnlich der Betriebsart 1, der Lüfter kann jedoch über den Lichtschalter in Betrieb genommen werden, auch wenn die relative Luftfeuchte in dem Raum den vorgegebenen Wert unterschreitet. Nachdem der Lichtschalter wieder betätigt

wird d.h. ausgeschaltet wird, läuft das Gerät weiter bis die eingestellte Nachlaufzeit abgelaufen ist.

ACHTUNG: Wenn die relative Luftfeuchte im Raum über dem vorgegebenen



Wert liegt, hat der Automatikbetrieb Vorrang gegenüber dem manuellen Betrieb, d.h. der Lüfter kann nicht mit dem Schalter abgeschaltet werden.

Die Einstellung der Luftfeuchte erfolgt über das Potentiometer "%Hr". Um die Einstellungen vorzunehmen muss das Frontgitter entfernt werden. Reduzierung der Luftfeuchte "%Hr": drehen des Potentiometers gegen den Uhrzeigersinn (min. 60%Hr).

Erhöhung der Luftfeuchte "%Hr": drehen des Potentiometers im Uhrzeigersinn (max. 90%).

Die Nachlaufzeit an dem Potentiometer durch drehen erhöht oder verringert werden (verringern durch drehen gegen den Uhrzeigersinn; min. 1 Minute und erhöhen durch drehen im Uhrzeigersinn; max. 30 Minuten).

ACHTUNG: Bitte keine Änderungen vornehmen während der Lüfter läuft!

BEMERKUNGEN

Der Ventilator schaltet nicht ein:

- Überprüfen Sie die Einstellung des Hygrostaten.
- Der Ventilator ist in einer Zone montiert wo die feuchte Luft nicht an den Sensor ankommt (z.B. direkt neben oder über Heizkörpern).
- Die Raumluftfeuchte ist unter 60% RH.

Der Ventilator schaltet nicht ab:

- Überprüfen Sie die Einstellung des Hygrostates.
- Die Luftfeuchte im Raum ist über der eingestellten Luftfeuchte.

BEDIENUNGSANLEITUNG

Diese Bedienungsanleitung können Sie unter <http://www.solerpalau.com> herunterladen oder wenden Sie sich an die zuständige S&P Vertretung (eine Liste der Vertretungen finden Sie unter <http://www.solerpalau.com>).

WARTUNG UND REINIGUNG

Die Oberflächen des Gerätes sollten regelmässig gereinigt werden. Bitte benutzen Sie keine aggressiven Putzmittel.

S&P behält sich das Recht auf technische.

KUNDENDIENST

Bei jedweder Art von Betriebsstörung empfehlen wir Ihnen, sich an Ihre S&P-Kundendienststelle zu wenden.

Wir weisen darauf hin, daß unsachgemäße Eingriffe bzw. Manipulationen des Geräts durch nicht von S&P autorisierte Techniker das Erlöschen der S&P-Garantie zur Folge haben.

AUSSERBETRIEBNAHME UND RECYCLING



Die CEE-Regelungen und unsere Verantwortung zukünftigen Generationen gegenüber verpflichten uns zum Materialrecycling.

S&P behält sich das Recht auf technische Änderungen ohne vorherige Ankündigung vor.

DECOR DESIGN**Badkamer-/ Toiletventilatoren**

Wij willen u graag bedanken voor het vertrouwen dat u in S&P stelt door de aankoop van dit product, dat is geproduceerd in overeenstemming met de CE-normen.

Wij verzoeken u voordat u over gaat tot de installatie en de inbedrijfstelling van dit product deze handleiding aandachtig te lezen. Deze bevat belangrijke aanwijzingen voor uw eigen veiligheid en die van de gebruikers tijdens de installatie, het gebruik en het onderhoud. Geef deze handleiding door aan de eindgebruiker na het beëindigen van de installatie.

Controleer de goede staat van het apparaat bij het uitpakken. Elk fabrieksmatig defect of defect tengevolge van het transport valt onder de S&Pgarantie, meld dit dan ook onmiddellijk aan uw leverancier. Controleer ook of het apparaatdaadwerkelijk overeenkomt met het door u bestelde model, zie hiervoor het typeplaatje.

De afzuigventilatoren van de EBB-reeks worden volgens strenge normen voor productie en kwaliteitscontrole zoals de norm ISO 9001 geproduceerd. Alle componenten zijn gecontroleerd en bij het einde van het montageproces zijn alle apparaten getest.

Wij raden u aan bij ontvangst van deze afzuigventilator de volgende punten te controleren:

1. Is het model het gewenste?
2. Komen de kenmerken die vermeld staan op het kenmerkenplaatje ove-

reen met diegene die u nodig heeft: spanning, frequentie, snelheid...

AANBEVELINGEN I.V.M.DEVEILIGHEID

De installatie moet uitgevoerd worden in overeenstemming met de regelgeving in elk land. De installatie moet worden uitgevoerd door een gekwalificeerde vakman.

In badkamers moet het apparaat worden geïnstalleerd buiten het bereik van iemand die een douche of een bad zou nemen. De schakelaar moet zich buiten de badkamer bevinden.



Gebruik dit type afzuigventilators niet in een explosieve of corrosieve atmosfeer.

Indien de DECOR DESIGN functioneert in een keuken waar ook de verwarmingsketel of een ander verbrandingsapparaat geïnstalleerd is dat zuurstof verbruikt, moet worden gecontroleerd of de luchttoevoer voldoende is.

De afvoer van de afzuigventilator mag niet worden verbonden met het afvoerkanaal voor rookgassen van apparaten op gas of een andere brandstof.

Bij hoge luchtvochtigheid raden we aan het afvoerkanaal horizon-

taal te installeren met een lichte helling naar buiten toe.

Dit apparaat kan worden gebruikt door kinderen in de leeftijd van 8 jaar en hoger en personen met verminderde lichamelijke, zintuiglijke of geestelijke mogelijkheden of gebrek aan ervaring en kennis als ze toezicht of instructie hebben gekregen betreffende het gebruik van het toestel op een veilige manier en begrijpen de gevaren. Het is verboden voor kinderen om met het

Toestel te spelen. Schoonmaak en onderhoud mogen niet door kinderen uitge-

voerd worden zonder toezicht.

INSTALLATIE (FIG.1)

BELANGRIJK: Schakel de elektriciteits-toevoer uit alvorens u met de installatie en de verbinding begint.

- 1: Afdekrooster
- 2: Montageschroeven
- 3: Aansluitklemmen
- 4: Uitblaas met terugslagklep
- 5: Kabelinvoer

De DECOR DESIGN is geschikt voor montage in de wand of aan het plafond, voor aansluiting op een ventilatiekanaal of voor afvoer rechtstreeks naar buiten. (zie fig.2).

De ventilator kan gemonteerd worden door middel van bijgeleverde schroeven.

Controleer of er geen belemmeringen zijn in het uitblaaskanaal en of de waaier vrij in het ventilatorhuis kan draaien.

Boor een gat in de gekozen positie in wand of plafond van: (fig.1).

Als de unit gemonteerd wordt in een individueel kanaal, gebruik dan een standaard kanaal:

- DECOR-100 DESIGN: 100 mm
- DECOR-200 DESIGN: 125 mm
- DECOR-300 DESIGN: 150-160 mm

Draai de schroef [2] los welke het front vasthoudt en verwijder het rooster.

Zorg ervoor dat er geen belemmeringen in de luchtstroom zitten en dat de waaier vrij kan draaien.

Monteer de ventilator en zorg ervoor dat dit geen geluid kan veroorzaken door trilling. Zorg dat de terugslagklep zich kan openen en niet kan beschadigen tijdens transport. Breng de aansluitsnoer door de kabelopening [5] en monteer de ventilator tegen de muur met de schroef [2] aan de bovenzijde. Sluit de snoer aan zoals beschreven, monteer het front [1] en draai de schroef aan [2].

ELEKTRISCHE INSTALLATIE



Deze apparaat wordt geschikt geacht voor toepassing in landen met een warm en vochtig klimaat, zoals wordt gespecificeerd in de norm IEC 60721-2-1. Ook in andere landen mag hij toegepast worden.

De ventilator dient volgens de plaatselijk geldende normen aangesloten te worden, en u dient voordat de ventilator geplaatst wordt de spanning van de aansluitleiding te halen.

De DECOR DESIGN is een ventilator geschikt voor aansluiting op één fase wisselstroomnet, zoals aangegeven op het type plaatje, de ventilator is dubbelgeïsoleerd en mag derhalve niet geaard worden.

De installatie moet worden voorzien van een tweepolige schakelaar met een afstand tussen de contacten van ten minste 3 mm, voldoende voor de toegepaste belastingen en in overeenstemming met de geldende normen. Sluit de ventilator aan volgens het bijbehorende schema.

DECOR DESIGN C, CZ

Bij dit model kunt u kiezen uit de volgende schema's:



- Fig.3: schema voor gebruik met eigen schakelaar.
- Fig.4: schema voor aansluiting gekoppeld aan het licht.

DECOR DESIGN CR, CRZ

Modellen met een aanpasbare timer. De timer laat toe dat het apparaat gedurende een bepaalde nalooptijd verder functioneert, na het uitschakelen van de schakelaar (fig. 5).

In het schema van de figuur 6 wordt getoond hoe een apparaat met timer wordt aangesloten bij het inschakelen met dezelfde schakelaar als de verlichting.

Verdraai de potentiometer op de printplaat voor het instellen van de timer (fig. 8):

- Draai tegen de klok in om de ingestelde tijd te verminderen (min. 1 minuut).
- Draai volgens de klok om de ingestelde tijd te verhogen (max. 30 minuten).

DECOR DESIGN CH, CHZ

Deze modellen zijn uitgerust met een regelbare hygrostaat die instelbaar is tussen de 60 en 90 %RV (relatieve vochtigheidsgraad) en een nalooptijd tussen de 2 en 20 minuten.

BIJZONDERE AANBEVELINGEN

Opdat de vochtigheidsmeting correct zou zijn, moet het apparaat worden geïnstalleerd op een plaats met een voldoende luchtcirculatie.

Pas de vochtigheidsinstelling niet aan buiten de ruimte waar het apparaat is geïnstalleerd. Als de vochtigheidsgraad altijd hoger is dan 90% RV blijft de afzuigventilator continu ingeschakeld.

Als de vochtigheidsgraad altijd lager is dan 60% RV schakelt de afzuigventilator nooit in.

WERKING

Geval 1: Bij de automatisch werking (fig.9) schakelt het apparaat automatisch in als de vochtigheidsgraad in de ruimte hoger is dan de ingestelde waarde. Het apparaat schakelt uit als de vochtigheidsgraad onder de ingestelde waarde daalt en na verloop van de op de timer ingestelde nalooptijd.

Geval 2: Automatische werking met de mogelijkheid het apparaat in te schakelen met de lichtschakelaar (fig.8). De werking is zoals in het geval 1, maar met de bijkomende mogelijkheid het apparaat in te schakelen met de lichtschakelaar bij lagere vochtigheidsgraad in de ruimte dan de ingestelde. In dit geval blijft het apparaat na het uitschakelen van de lichtschakelaar verder functioneren tot de nalooptijd is verstreken.

AANDACHT: Wanneer de relatieve vochtigheidsgraad van de ruimte hoger is dan de ingestelde waarde heeft de automatische werking voorrang op de handmatige, dit betekent dat men het apparaat niet kan uitschakelen met de verlichtingschakelaar.

De aanpassing van de instelling van de vochtigheidsgraad gebeurt met de potentiometer "%Hr" die zich op de printplaat bevindt (fig.10). Deze is bereikbaar na het demonteren van het rooster (1):

- Draai tegen de klok in om de ingestelde waarde van de vochtigheid te verminderen (min.: 60%)

- Draai volgens de klok om de ingestelde waarde van de vochtigheid te verhogen (max.: 90%).

Verdraai de potentiometer "tmin." op de printplaat voor het instellen van de timer (fig.10):

- Draai tegen de klok in om de ingestelde tijd te verminderen (min. 2 minuten).
- Draai volgens de klok om de ingestelde tijd te verhogen (max. 20 minuten).

Opgelet

Controleer wanneer de afzuigventilator niet opstart of:

- De hygrostaat ingesteld staat in de laagste stand. Pas de instelling aan.
- De afzuigventilator geïnstalleerd is op een plaats zonder goede luchtcirculatie.
- De vochtigheidsgraad lager is dan 60%RV.

Als de afzuigventilator nooit stopt, controleer dan of:

De hygrostaat niet ingesteld staat in de laagste stand. Pas de instelling aan.

De vochtigheidsgraad in de ruimte hoger is dan 90%RV.

GEBRUIKSHANDLEIDING

Deze instructie is beschikbaar op <http://www.solerpalau.com> of contact uw landelijke Soler & Palau dealer. Zie <http://www.solerpalau.com>

SCHOONMAAK EN ONDERHOUD

Het andere oppervlak van de ventilator moet alleen een periodieke reiniging,

met een doek licht geïmpregneerd met een zacht schoonmaakmiddel.

TECHNISCHE ASSISTENTIE

We bevelen aan het apparaat niet te proberen demonteren, of te een onderdeel te demonteren dat niet hiervoor is bestemd (zie deze handleiding) daar elke manipulatie van het apparaat leidt tot de automatische annulering van de garantie S&P. Mocht u een storing vaststellen, neem dan contact op met de distributeur van het product.

BUITENGEBRUIKSTELLING EN RECYCLAGE



De regelgeving van de EG en onze verplichtingen t.o.v. de komende generaties verplichten ons materialen te recycleren. Wij verzoeken u dringend de verpakkingsresten in de overeenkomstige recyclecontainer te deponeren. Als uw apparaat ook van dit symbool is voorzien, wilt u het dan afvoeren bij een milieustraat, wanneer het niet meer te maken is.

S&P behoudt zich het recht voor wijzigingen aan te brengen zonder voorafgaande waarschuwing.



PORTUGUES

Exaustores helicoidais DECOR DESIGN

A instalação e ligação do DECOR DESIGN deve ser executada por um técnico qualificado para o efeito. Os exaustores da série DECOR DESIGN são fabricados sob rigorosas normas de produção e controlo de qualidade como a ISO 9001. Todos os seus componentes foram verificados e todos os aparelhos foram testados após a sua montagem.

Antes de instalar e de colocar em funcionamento este producto leia atentamente este manual de instruções, pois contém indicações muito importantes para a sua segurança e para os utilizadores durante a instalação, uso e manutenção deste producto.

RECOMENDAÇÕES DESEGURANÇA

A instalação deve ser realizada de acordo com os regulamentos vigentes em cada país. A instalação deve ser realizada por um profissional qualificado. Em casas de banho, o

aparelho deve ser instalado fora do alcance de uma pessoa que esteja debaixo do chuveiro ou na banheira, e o interruptor deve ser colocado no exterior da casa de banho. Não utilizar estes extractores em atmosferas explosivas ou corrosivas.

Se o DECOR DESIGN funcionar numa cozinha onde esteja instalada uma caldeira ou outro tipo de aparelho de combustão que precisa de ar para o seu funcionamento, verifique que as entradas de ar, na cozin-

ha, são suficientes para a descarga do extractor não pode ser conectada a um conduto utilizado para evacuar os fumos de aparelhos alimentados por gás ou outro combustível.

Em caso de humidade importante, é aconselhável instalar o conduto de descarga horizontalmente, com uma ligeira inclinação para fora.

Este aparelho pode ser utilizado por crianças com idade de 8 anos ou superior e pessoas com capacidades físicas, sensoriais ou mentais reduzidas ou falta de experiência e conhecimento, se lhes tiver sido dado a supervisão

ou formação apropriadas no que diz respeito ao uso do aparelho de uma maneira segura e que compreendam os perigos que implica. As crianças não devem brincar com o aparelho. A limpeza e Manutenção a realizar pelo usuário não deve ser realizada por crianças sem supervisão.

INSTALAÇÃO

IMPORTANTE: antes de realizar a instalação e conexão do aparelho, desconecte o fornecimento eléctrico.

1. Grelha de protecção
2. Parafuso de aperto
3. Ficha de ligação
4. Boca de descarga com obturador anti-retorno
5. Passa-cabos

O DECOR DESIGN pode instalar-se no tecto ou na parede, com descarga directa para o exterior, por conduta individual ou para um sistema de ventilação comum (fig.2).

Pode fixar-se à parede o tecto com as 4 buchas e parafusos fornecidos na embalagem.



Fazer um buraco na parede, ou no tecto, de diâmetro: (fig.1)

Se a montagem se fizer com conduta individual, utilizar uma conduta de diâmetro normalizado:

- DECOR-100 DESIGN: 100 mm
- DECOR-200 DESIGN: 125 mm
- DECOR-300 DESIGN: 150-160 mm

Desaparafusar o parafuso de aperto (2) da grelha(1). Assegure-se que não há qualquer obstrução à passagem do ar e que a hélice roda livremente.

Fixar o aparelho à parede deve ficar devidamente ajustado, todavia sem ficar oprimido, pois, em tal caso, pode impedir- que a hélice gire ou produzir-se ruídos. Comprovar que o obturador anti-retorno colocado na descarga da boca de saída (4) abre sem dificuldade e verificar que não ficou danificado na montagem. O cabo eléctrico tem de estar fixo na parede e entrar no aparelho por detrás. Meter o cabo eléctrico pelo uno de los pasa-cabos (5) e fixar o aparelho à parede, de forma a que parafuso de aperto (2) esteja na parte inferior.

Fazer a ligação eléctrica tal como se indica na continuação, voltar a montar a grelha de protecção (1) e apertar o parafuso (2).

LIGAÇÃO ELÉCTRICA



Este aparelho é considerado adequado para uso em países com clima quente e húmido uniforme, conforme especificado na IEC 60721-2-1. Também pode ser usado em outros países.

O DECOR DESIGN é um exaustor preparado para ser ligado a uma rede monofásica, com a tensão e a frequência indicadas na placa de características os aparelhos.

Foram construídos com duplo isolamento eléctrico (classe II) e, portanto, não precisam de ligação à terra.

A instalação eléctrica deverá incorporar um interruptor omnipolar com uma abertura entre contactos de pelo menos 3 mm, adequado à carga e que responda às normas vigentes.

Uma vez introduzido, fazer a ligação eléctrica à ficha de ligação (3) segundo o modelo instalado

DECOR DESIGN C, CZ

Para estes modelos, respeitar o seguinte:

- Fig.3: Um interruptor independente para o exaustor a trabalhar
- Fig.4: Por o aparelho a trabalhar com o mesmo interruptor da luz eléctrica

DECOR DESIGN CR, CRZ

A temporização permite que o aparelho funcione no tempo determinado por a temporização, depois que o interruptor tenha sido desligado (fig.5).

O esquema fig.6 mostra como ligar o aparelho com temporização para que entre em funcionamento com o mesmo interruptor da luz.

Para ajustar a temporização rode o potenciômetro situado no circuito impresso (fig.7).

- Para diminuir o tempo de temporização, rodar no sentido anti-horário (min.: 1 minuto).

- Para aumentar o tempo de temporização, rodar no sentido horário (máx.: 30 minutos).

DECOR DESIGN CH, CHZ

Modelos equipados com um higrostató electrónico regulável entre 60 e 90% HR (% humidade relativa) e com temporização regulável entre 2 e 20 minutos.

RECOMENDAÇÕES

Se modificarmos os ajustes do extractor teremos que manipular os potenciómetros situados na placa electrónica. Estes potenciómetros são frágeis e devem manipular-se com muito

cuidado. Para que a medida de humidade esteja correcta tem de instalar o extractor num local onde exista uma boa circulação de ar. Não deve modificar o ajuste da humidade fora do local onde pretende instalar o extractor. Se o nível de humidade está sempre acima dos 90%HR, o extractor não se ira desligar.

AJUSTE

Os extractores são pré-ajustados em fábrica para 60%HR e em 2 minutos para a temporização. Se o nível de humidade no local a ventilar é inferior a 60%HR, o extractor nunca se ira ligar.

Se for superior o extractor começa a funcionar até que o nível de humidade volte a atingir um nível inferior a 60%HR e continuará a trabalhar com o tempo regulado no temporizador.

ATENÇÃO: Quando o extractor está em fase de temporização, esse tempo tem

de ser esgotado antes de fazer novo ajuste.

FUNCIONAMENTO

1º.caso: Em funcionamento automático (fig.8) o aparelho liga automaticamente quando o nível de humidade, no local, é superior ao valor ajustado. Desliga quando o nível de humidade está abaixo do valor ajustado e além do tempo fixado pelo temporizador.

2º.caso: Funcionamento automático com possibilidade de ligar o aparelho com um interruptor da luz (fig.9). Funcionamento automático similar no 1º.caso e, também, com a possibilidade de ligar o aparelho com o interruptor da luz quando o nível da humidade no local é inferior ao valor ajustado. Neste caso, quando se desliga o aparelho (apaga-se a luz), ele continua a funcionar durante o tempo fixado pelo temporizador.

ATENÇÃO: Quando o nível da humidade relativa no local é superior ao valor ajustado o funcionamento automático tem prioridade sobre o funcionamento manual, e, assim, não se pode parar o aparelho com o interruptor.

O ajustamento do valor da humidade, faz-se através do potenciómetro "% Hr" que se encontra no circuito impresso (fig.10) uma vez desmontada a grelha (1):

- Para diminuir o nível de humidade, rodar no sentido anti-horário (min.: 60%)
- Para aumentar o nível de humidade, rodar no sentido horário (máx.: 90%)

Para regular a temporização, rodar o potenciómetro "t min." existente no circuito impresso (fig.10)



- Para diminuir o tempo de temporização, rodar no sentido antihorário (mín.: 2 minutos)
- Para aumentar o tempo de temporização, rodar no sentido horário (máx.: 20 minutos)

INSTRUÇÕES DE USO

Estas instruções estão disponíveis em <http://www.solerpalau.com/> ou contacte o seu distribuidor, lista disponível em <http://www.solerpalau.com/>.

MANUTENÇÃO

IMPORTANTE: Antes de realizar a manutenção, desconecte o fornecimento eléctrico.

Apenas é necessária uma limpeza periódica do aparelho, com um pano com detergente suave.

ASSISTÊNCIA TÉCNICA

Caso observe alguma anomalia no funcionamento do aparelho, por favor contacte um serviço oficial autorizado ou o vendedor do produto. Qualquer manipulação no aparelho efectuada por pessoas não autorizadas pela S&P, fará com que se cancele a sua garantia.

PÔR FORA DE SERVIÇO E RECICLAGEM



A normativa da CEE e o compromisso que devemos adquirir com as futuras gerações, obrigam-nos à reciclagem de materiais; pedimos-lhe que não se esqueça

de depositar todos os elementos sobran-tes da embalagem nos correspondentes contentores de reciclagem. Além disso se o seu aparelho, está etiquetado com este símbolo, não se esqueça de levar o aparelho substituído ao gestor de resíduos mais próximo.

Para esclarecer qualquer dúvida em relação aos produtos da S&P, dirija-se à Rede de Serviços Após Venda, se estiver em território espanhol ou ao seu distribuidor habitual no resto do mundo. Para a sua localização pode consultar o site www.solerpalau.com

S&P reserva o direito de efectuar modificações sem aviso prévio.

Aspiratori elicoidali DECOR DESIGN

Prima di installare o mettere in funzione questo prodotto, legga attentamente il presente libro di istruzioni poiché contiene indicazioni importanti per la sua sicurezza e quella degli utenti durante l'installazione, uso e mantenimento di questoprodotto. Una volta finita l'installazione lo consegni all'utente finale.

Gli estrattori della serie DECOR DESIGN sono stati fabbricati attenendosi a rigorose norme di produzione e di controllo di qualità, come ISO 9001. Tutti i componenti sono stati verificati; tutti gli apparecchi sono stati provati alla fine del montaggio.

Raccomandiamo di verificare i seguenti punti al momento di ricevere questo estrattore:

1. Che il modello sia quello richiesto
2. Che le caratteristiche presenti sulla targhetta siano quelle volute: voltaggio, frequenza, velocità, ecc.

RACCOMANDAZIONI DI SICUREZZA

L'installazione deve essere eseguita d'accordo con i regolamenti vigenti in ciascun Paese.

L'installazione deve essere preparata da un professionista qualificato.

Nelle stanze da bagno, l'apparecchio deve essere installato lontano dalla portata delle persone che si trovano sotto la doccia o nel bagno, e l'interruttore deve essere collocato all'interno della stanza da bagno.

Non utilizzare questi estrattori in atmosfera esplosiva o corrosiva. Se l'apparecchio DECOR DESIGN dovesse funzionare in una cucina dove si trova una caldaia o un altro appa-



recchio a combustione che abbia bisogno d'aria per il proprio funzionamento, verificare che le entrate d'aria, in cucina, siano sufficienti.

IT

Non si potrà mai collegare lo scarico dell'estrattore ad un condotto utilizzato per evacuare i fumi degli apparecchi alimentati a gas o altro combustibile.

Nel caso di presenza d'umidità abbondante, consigliamo d'installare il condotto di scarico in modo orizzontale, con una leggera inclinazione verso l'esterno.

Questo prodotto è utilizzabile da bambini con almeno 8 anni di età o superiore e da perso-

ne con capacità fisiche, sensoriali o mentali ridotte o che mancano di esperienza e conoscenza del prodotto, se sono stati supervisionati o formati appropriatamente rispetto all'uso dell'apparato in maniera sicura e comprendendo i rischi che implica. I bambini non devono giocare con questo apparato. La pulizia e la manutenzione da parte dell'utente non dovrebbero essere fatte dai bambini senza supervisione.

IMPIANTO (FIG.1)

IMPORTANTE: Prima di iniziare la installazione e l'allacciamento dell'apparecchio, staccare ogni collegamento elettrico.

1. Rete antinfortunistica
2. Vite di fissaggio
3. Terminali di connessione
4. Bocca d'uscita con serranda di non ritorno
5. Passacavi

Il DECOR DESIGN può essere installato a parete con scarico diretto all'esterno o con scarico attraverso un singolo condotto o un sistema di aerazione condominiale (fig.2).

Può essere fissato alla parete o alsoffitto con 4 tasselli forniti nell'imballo. Praticare un orifizio sulla parete o sul soffitto di un diametro di: (Fig.1) Se il montaggio viene eseguito con condotto individuale, utilizzare un condotto di diametro standard:

- DECOR-100 DESIGN: 100 mm
- DECOR-200 DESIGN: 125 mm
- DECOR-300 DESIGN: 150-160 mm

Allentare la vite (2) di fissaggio della rete (1) e rimuovere la griglia. Verificare che non vi sia nessun ostacolo al passaggio dell'aria e che la ventola giri liberamente.

Fissare l'apparecchio a parete in modo da non risultare compresso dato che se così fosse potrebbe risulterne ostacolato il giro della ventola e darebbe luogo a rumorosità. Controllare che la serranda di non ritorno posizionata sullo scarico della bocca d'uscita (4) si apra senza difficoltà e prestare attenzione a non danneggiarla durante il montaggio. Il cavo deve scorrere all'interno della parete ed entrare nell'apparecchio dalla parte posteriore. Introdurre il cavo elettrico in uno dei passacavi (5) e fissare l'apparecchio alla parete in modo che la vite di fissaggio (2) rimanga sopra.

Realizzare l'allacciamento elettrico come viene descritto qui di seguito, montare di nuovo la rete antinfortunistica (1) e serrare la vite (2).

ALLACCIAMENTO ELETTRICO



Questo apparecchio è considerato adatto per l'uso in paesi che hanno un clima caldo e umido conforme alle specifiche della norma IEC 60721-2-1. Può essere utilizzato anche in altri paesi.

Il DECOR DESIGN è un aspiratore preparato per un'alimentazione da rete monofase, con la tensione e la frequenza indicate sulla piastrina delle caratteristiche situata sull'apparecchio.

Gli aspiratori vengono fabbricati con doppio isolamento elettrico (classe II) e non richiedono quindi messa a terra.

L'impianto elettrico dovrà avere un interruttore onnipolare con un'apertura fra contatti di perlomeno 3 mm, adeguato alla carica e che risponda alle norme vigenti.

Il cavo elettrico deve entrare nel DECOR DESIGN attraverso uno dei passacavi (5).

Una volta introdotto il cavo eseguire l'allacciamento elettrico alla scheda di collegamento secondo il modello installato:

DECOR DESIGN C, CZ

Per questi modelli seguire gli schemi:

- Fig.3: Messa in moto dell'aspiratore con un interruttore a parte.
- Fig.4: Messa in moto dell'aspiratore con lo stesso interruttore della luce.

DECOR DESIGN CR, CRZ

Modelli dotati di una temporizzazione regolabile. Il temporizzatore consente che il dispositivo continui a funzionare per un tempo determinato da questo elemento, una volta spento l'interruttore (fig. 5).



Lo schema fig. 6 indica come collegare il dispositivo con temporizzatore affinché si metta in moto con l'interruttore della luce.

Per regolare questa temporizzazione, ruotare il potenziometro collocato sul circuito stampato (fig. 7).

- Per ridurre il tempo di temporizzazione ruotare in senso antiorario (min.: 1 minuti).
- Per aumentare il tempo di temporizzazione ruotare in senso orario (max.: 30minuti).

IT

DECOR DESIGN CH, CHZ

Modelli equipaggiati con un igrostatore elettronico regolabile tra il 60 e il 90% di umidità relativa e con un temporizzatore regolabile tra 2 e 20 minuti.

Specifiche raccomandazioni Se occorre modificare le impostazioni del ventilatore si deve manipolare i potenziometri situati sulla PCB. Questi potenziometri sono fragili e vanno maneggiati con cura.

Per la misura dell'umidità è corretto che l'estrattore sia installato in una posizione dove esiste una buona circolazione dell'aria.

Non si deve modificare la regolazione dell'umidità al di fuori della stanza dove il ventilatore deve essere installato.

Se il livello di umidità è costantemente sopra il 90%RH, l'estrattore non smette di funzionare.

FUNZIONAMENTO

1) Operazione automatica (fig.8) L'apparecchio si mette in moto automatica-

mente quando il livello di umidità nel locale è superiore al valore impostato. Si arresta quando il livello di umidità ritorna ad essere inferiore al valore desiderato e dopo il tempo fissato dal temporizzatore.

2) Funzionamento automatico come sopra descritto con la possibilità di messa in moto dell'apparecchio con l'interruttore della luce (fig.9) anche quando il livello di umidità nel locale è inferiore al valore impostato. In questo caso quando, per mezzo dell'interruttore, si spegne la luce, l'apparecchio continuerà a funzionare per il tempo fissato dal temporizzatore.

ATTENZIONE: Se il livello di umidità relativa nel locale è superiore al valore impostato il funzionamento automatico ha la precedenza su quello manuale e non sarà quindi possibile spegnere l'apparecchio con l'interruttore.

IMPOSTAZIONI

Gli estrattori sono predisposti di fabbrica con il 60%HR e una temporizzazione di 2 minuti.

Se il livello di umidità presente nel locale da ventilare è inferiore al 60%HR, l'estrattore non funziona. Se è superiore l'estrattore si mette in moto finché il livello di umidità sarà inferiore al 60%HR e continuerà a funzionare per il tempo fissato dalla temporizzazione. L'impostazione del valore di umidità e del tempo di ritardo si effettuano per mezzo dei potenziometri che si trovano sul circuito stampato (fig.10) dopo aver smontato la griglia (1).

Il livello di umidità è fissato dal potenziometro "% Hr".

- Per ridurre il livello di umidità girare in senso antiorario (min: 60%)
- Per aumentare il livello di umidità girare in senso orario (max: 90%).

Il timer è fissato dal potenziometro "t min.".

Per ridurre il tempo, girare in senso antiorario (min. 2 minuti) impostare il temporizzatore, girare il potenziometro "t min." incorporato nel circuito stampato (fig.10):

- Per ridurre i tempi di ritardo girare in senso antiorario (minimo: 2 minuti).
- Per incrementare i tempi di ritardo girare in senso orario (massimo: 20 minuti).

ATTENZIONE: Prima di procedere ad una nuova impostazione dell'estrattore occorre aspettare che la fase di temporizzazione sia terminata.

ISTRUZIONI D'USO

Le istruzioni sono disponibili sulla pagina web: <http://www.solerpalau.com> oppure si potete mettervi in contatto con il distributore o con la fabbrica del vostro paese, consultando l'elenco che trovate nel nostro sito: <http://www.solerpalau.com>

MANUTENZIONE

IMPORTANTE: Prima di procedere alla manutenzione, assicurarsi di staccare la corrente elettrica.

Il prodotto può essere pulito periodicamente utilizzando un panno umido e un detergente non aggressivo.

ASSISTENZA TECNICA

Se si osserva qualche anomalia nel funzionamento dell'apparecchio vi preghiamo di mettervi in contatto con un Servizio Ufficiale autorizzato con il rivenditore del prodotto.

Qualsiasi manipolazione effettuata sull'apparecchio da persone non autorizzate dalla S&P, eliminerà la sua garanzia.

STOCCAGGIO E RICICLAGGIO



La normativa CEE e l'impegno che tutti dobbiamo prenderci nei confronti delle future generazioni rendono obbligatorio il riciclaggio dei materiali; si prega perciò di non dimenticare di depositare tutti gli elementi dell'imballaggio nei relativi contenitori per il riciclaggio. Se il tuo apparecchio è etichettato con questo simbolo, non dimenticare di portare l'apparecchio al centro di raccolta rifiuti più vicino che provvederà al corretto smaltimento.

Per chiarire qualsiasi dubbio rispetto ai prodotti S&P rivolgersi alla Rete di Servizio al Cliente se è nel territorio spagnolo o al suo distributore abituale nel resto del mondo. Per localizzarlo può consultare la pagina WEB www.solerpalau.com

S&P si riserva il diritto di introdurre modifiche senza preavviso.



ČESKY

DECOR

Axiální Odtahové Ventilátory

Tento návod k obsluze obsahuje důležité informace. Pečlivě si jej přečtěte před jakoukoli manipulací, přepravou, kontrolou nebo instalací tohoto výrobku. Přípravě pokynů a informací byla věnována veškerá péče; je však odpovědností instalatéra zajistit, aby systém vyhovoval příslušným národním a mezinárodním předpisům, zejména bezpečnostním.

Výrobce, Soler & Palau Sistemas de Ventilación S.L.U. nepřebírá žádnou odpovědnost za poškození, nehody nebo jakékoli nepříjemnosti způsobené nedodržáním pokynů obsažených v tomto návodu.

Ventilátory uvedené v této příručce byly vyrobeny v souladu s přísnou kontrolou kvality a mezinárodní normou ISO 9001.

Při převzetí výrobku doporučujeme přezkontrolovat následující údaje:

1. zda se jedná o správný typ
2. zda hodnoty uvedené na typovém štítku odpovídají požadovaným hodnotám: napětí, kmitočet

Po instalaci ventilátoru předejte tento návod konečnému uživateli pro jeho následné uchování na přístupném místě.

BEZPEČNOSTNÍ POKYNY

Instalace musí být provedena v souladu s platnými předpisy v každé zemi.

Instalaci musí provést kvalifikovaný odborník. Elektrická instalace musí obsahovat vícepólový vypínač s mezerou mezi kontakty alespoň 3 mm s odpovídajícím zatížením a splňující platné normy.

V koupelnách musí být zařízení instalováno mimo dosah osob, které se sprchují nebo koupou a vypínač musí být instalován mimo koupelnu. Nepoužívejte tyto venti-

CS

látory ve výbušném nebo korozivním prostředí. Pokud je ventilátor umístěn v kuchyni, kde je kotel nebo jiný druh spalovacího zařízení které potřebuje přívod spalovacího vzduchu, ujistěte se, zda je v daném prostoru zajištěn dostatečný přívod vzduchu pro zajištění správného spalování.

Výtlač ventilátoru nesmí být připojen k potrubí pro odvod kouře ze zařízení spalující plyn nebo jiné palivo. V případě zvýšené vlhkosti se doporučuje instalovat výtlačné potrubí vodorovně s mírným sklonem směrem ven.

Tento spotřebič nesmí používat děti mladší 8 let a osoby se sníženými fyzickými, smyslovými či

mentálními schopnostmi nebo osoby s nedostatečnou zkušeností a znalostmi, pokud nejsou pod dozorem zodpovědné osoby nebo pokud jim taková osoba nedala dostatečné instrukce, které zajistí bezpečné užívání spotřebiče a pochopení rizik s tím spojených. Uživatel musí zajistit, aby si se spotřebičem nehrály děti. Čištění a údržba spotřebiče nesmí být prováděna dětmi bez dozoru.

INSTALACE (FIG.1)

POZOR: Před zahájením instalace ventilátoru **překontrolujte, zda je odpojeno napájecí napětí.**

Obrázek 1:

1. ochranná mřížka
2. upevňovací šroub
3. přípojovací svorky
4. výstupní hrdlo se zpětnou klapkou
5. kabelový prostup

DECOR je vhodný pro montáž na stěnu nebo strop a může být instalován s vy-



stupem přímo přes stěnu nebo do potrubního systému (samostatného nebo společného) (viz ob. 2).

Ventilátor lze montovat na stěnu nebo strop pomocí 4 pryžových podložek a dodávaných šroubů. Ve stěně nebo stropu je nutné připravit otvor s odpovídajícím otvorem.

Pokud se ventilátor instaluje do samostatného potrubí, použije se standardní potrubí s průměrem:

- DECOR 100: 100 mm
- DECOR 200: 125 mm
- DECOR 300: 150-160 mm

Uvolněte šroub (2) na mřížce (1) a sejměte mřížku. Ujistěte se, že ve výtlačku ventilátoru nejsou žádné překážky bránící průchodu proudu vzduchu a že oběžné kolo se může volně otáčet.

Instalujte ventilátor na stěnu tak, aby nedocházelo k jeho deformaci a aby nedocházelo ke vzniku hluku nebo problémům s otáčením oběžného kola. Ujistěte se, že se zpětná klapka otevírá volně a že při přepravě nedošlo k jejímu poškození.

Protáhněte síťový kabel jednou z kabelových průchodků (5) a připevněte ventilátor ke stěně tak, aby byl připevňovací šroub (2) dole.

Připojte elektrické napájení, jak je vysvětleno níže. Poté nasadte ochrannou mřížku (1) a zajistěte ji šroubem (2).

ELEKTRICKÉ PŘIPOJENÍ



Tento spotřebič je primárně určen pro použití v zemích s teplým a vlhkým klimatem dle IEC 60721-2-1.

Ventilátor je možno samozřejmě použít i v jiných zemích.

DECOR je odtahový ventilátor konstruovaný pro jednofázové napájení s hodnotami napětí a kmitočtu uvedenými na typovém štítku ventilátoru. Ventilátor je vyroben s dvojitou elektrickou izolací (třída II) a proto není nutné připojovat uzemnění.

Elektrická instalace musí obsahovat vypínač s minimální vzdáleností všech kontaktů 3 mm.

Napájecí kabel musí být protažen do ventilátoru skrz jednu z kabelových průchodků (5). Po protažení kabelu postupujte podle schématu elektrického zapojení platného pro vybraný typ.

DECOR DESIGN C, CZ

Pro tyto typy použijte následující Schémata:

- Obr. 3: Ovládání ventilátoru společně se světlem.
- Obr. 4: Ovládání ventilátoru samostatným vypínačem.)

DECOR DESIGN CR, CRZ

Tyto typy jsou vybaveny nastavitelným doběhem. Doběh umožňuje ventilátoru zůstat v provozu po nastavenou dobu po vypnutí vypínače.

- Obr. 5: Ovládání ventilátoru samostatným vypínačem.
- Obr. 6: Ovládání ventilátoru společně se světlem.

Požadovaná doba doběhu se volí pomocí nastavitelného potenciometru umístěného na desce plošných spojů (obr. 7). Potenciometr je přístupný po sejmutí mřížky (1):

- Chcete-li zkrátit dobu doběhu, otočte proti směru hodinových ručiček (min. 1 minuta).
- Chcete-li prodloužit dobu doběhu, otočte ve směru hodinových ručiček (max: 30 minut).

DECOR DESIGN CH, CHZ

Typy jsou vybaveny elektronickým hygrostatem, který lze nastavit od 60 % do 90 % RH (relativní vlhkost) a doběhem, který lze nastavit od 2 do 20 minut.

KONKRÉTNÍ DOPORUČENÍ

- Pro změnu nastavení ventilátoru jsou použity ovládací prvky umístěné na desce plošných spojů. Tyto ovládací prvky jsou křehké a je třeba s nimi zacházet opatrně.
- Pro správné měření vlhkosti je potřeba, aby byl ventilátor instalován v prostoru s dobrou cirkulací vzduchu.
- Nenastavujte hodnotu vlhkosti mimo místnost, kde má být ventilátor instalován.
- Pokud je úroveň vlhkosti trvale nad 90% RH, ventilátor je stále v provozu.

PROVOZ

Případ 1: Automatický provoz (obr.8). Hygrostat automaticky zapne ventilátor, když je úroveň vlhkosti v místnosti vyšší než nastavená hodnota. Ventilátor se automaticky zastaví, když vlhkost klesne pod nastavenou hodnotu a po nastavené době doběhu.

Případ 2: Automatický provoz jako v případě 1 s možností potlačení hygrostatu pomocí světelného spínače (obr.6), když je úroveň vlhkosti v místnosti nižší než zvolená úroveň.

V tomto případě po zhasnutí kontrolky pokračuje ventilátor v provozu po nastavenou dobu doběhu.

POZOR: Když vlhkost stoupne nad zvolenou hodnotu, má automatická volba přednost před manuální a ventilátor pak nelze vypnout vypínačem.

NASTAVENÍ

Ventilátory jsou nastaveny tak, aby se zapnuly při relativní vlhkosti 60 % a době doběhu 2 minuty. Pokud je vlhkost v místnosti nižší než 60 %, ventilátor se nezapne. Pokud je vyšší, ventilátor poběží, dokud vlhkost neklesne pod 60 % RH, a poté běží po dobu nastavenou časovačem.

Požadovaná úroveň vlhkosti a časové zpoždění se nastavují pomocí nastavovacích prvků umístěných na desce plošných spojů (obr. 9), které jsou přístupné po sejmutí mřížky (1).

Vlhkost se nastavuje nastavovacím prvkem „% Hr“.

- Pro snížení nastavené hodnoty vlhkosti otočte proti směru hodinových ručiček (min. 60 %) Pro zvýšení nastavené hodnoty vlhkosti otočte ve směru hodinových ručiček (max. 90 %) Časovač se nastavuje nastavovacím prvkem „t min“.
- Chcete-li zkrátit dobu doběhu, otočte proti směru hodinových ručiček (min. 2 minuty).
- Chcete-li prodloužit dobu doběhu, otočte ve směru hodinových ručiček (max. 20 minut).

POZOR: Když je ventilátor ve fázi doběhu, musíte doběh nechat dokončit před novým nastavením.



Pokud se ventilátor nezapne:

- Hygrostat není nastaven na nejnižší úroveň. Otočte nastavovacím prvkem proti směru hodinových ručiček (netlačte na seřizovač silou) na minimální nastavení. Ventilátor je instalován v oblasti, kde není žádné proudění vzduchu. Úroveň vlhkosti v místnosti je nižší než 60 % RH.

Pokud se ventilátor nikdy nezastavuje:

- Hygrostat není nastaven na nejvyšší úroveň. Otočte nastavovacím prvkem ve směru hodinových ručiček (netlačte na seřizovač silou) na maximální nastavení. Úroveň vlhkosti v místnosti je vyšší než 90 % RH.

CS

DECOR 100 CD, CDZ

Tyto typy jsou vybaveny PIR (pasivním infračerveným) detektorem a nastavitelným doběhem (1 až 30 minut).

Jednotka se spustí automaticky, když je detekován pohyb na vzdálenost maximálně 2 metrů (Obr.8) a bude pokračovat v provozu po nastavenou dobu. Požadovaná doba doběhu se volí pomocí nastavovacího prvku umístěného na desce s plošnými spoji (př. g. 7), který je přístupný po sejmutí mřížky (1).

- Chcete-li zkrátit dobu doběhu, otočte proti směru hodinových ručiček (min. 1 minutu)
- Chcete-li prodloužit dobu doběhu, otočte ve směru hodinových ručiček (max. 30 minut).

ÚDRŽBA

Před zahájením údržby zajistěte, aby byl přístroj odpojen od napájecího napětí. Odtahové ventilátory vyžadují pouze pra-

videlné čištění lehce navlhčeným hadříkem ve slabém čisticím prostředku.

TECHNICKÝ SERVIS

Doporučujeme, abyste se nepokoušeli ventilátor rozebírat nebo demontovat díly, které nejsou uvedeny v tomto dokument, protože jinak automaticky zaniká záruka. Pokud zjistíte jakoukoliv závadu, kontaktujte prodejce S&P.

VYŘAZENÍ Z PROVOZU A RECYKLACE



Právní předpisy EU a naše odpovědnost vůči budoucím generacím nás zavazují k recyklaci používaných materiálů; nezapomeňte se zbavit všech nežádoucích obalových materiálů na příslušných recyklačních místech a zbavte se zastaralého zařízení na nejbližším místě nakládání s odpady.

Společnost Soler&Palau si vyhrazuje právo na změnu parametrů bez předchozího upozornění.

DECOR DESIGN aksialventilatorer

S&P takker for den ved køb af dette produkt udviste tillid. Produktet er fremstillet i henhold til de gældende tekniske sikkerhedsregler og EF normer.

Før installation og start af dette produkt, bør De gennemlæse denne instruktions bog, som indeholder vigtige sikkerheds instruktioner som skal observeres såvel af installatøren som af brugeren under installation, brug og vedligeholdelse. Når installationen er afsluttet skal denne vejledning overrækkes brugeren.

Kontroller ved udpakningen at apparatet er i perfekt stand, enhver fejl eller skade opstået i produktionen er dækket af SyP's garanti.

Kontroller ligeledes at apparatet er det bestilte og at de data der ses på instruktions pladen svarer til Deres behov.

Serie DECOR DESIGN ventilatorerne er fabrikeret i henhold til strenge fabrikanormer og kvalitetskontrol så som ISO 9001. Alle dele undergår kontrol; alle de færdige enheder afprøves ved afslutning af montagen.

Det anbefales at kontrollere følgende punkter ved modtagelse af ventilatoren:

1. At modellen er korrekt
2. At de data der figurerer på karakteristisk pladen svarer til Deres behov: spænding, frekvens, hastighed...

ANBEFALEDE SIKKERHEDSFO- RANSTALTNINGER

Installationen skal udføres i henhold til de gældende krav i pågældende land.

Installationen skal udføres af en godkendt tekniker.

I badeværelser skal ventilatoren placeres udenfor rækkevidde af en person, der befinder sig under bruseren eller i badekarret, og afbryderen skal placeres udenfor badeværelset.

Disse ventilatorer kan ikke anvendes i eks-



plosive eller korrosive omgivelser.

Såfremt DECOR DESIGN ventilatoren skal fungere i et køkken, hvor der ligeledes er installeret en keddel eller andet apparat, der bruger luft for at fungere, skal det kontrolleres, at der er tilstrækkelig indgang af luft.

Luftudgangen fra ventilatoren må ikke tilsluttes et rør, der bruges til udgang af røg fra apparater der bruger gas eller andet brændstof.

I tilfælde af megen fugt, anbefales det at installere det horisontale udgangsrør med

en let hældning mod udgangen.

Dette apparat må ikke benyttes af børn under 8 år, eller af personer med nedsatte fysiske, mentale eller motoriske evner uden vejledning af en myndig person. Børn må ikke lege med dette apparat. Børn må ikke udføre rengøring eller vedligehold af dette apparat uden opsyn af en voksen.

INSTALLATION

VIGTIGT Før apparatet tilsluttes, skal strømforsyningen afbrydes.

Figur 1A:

1. Front plade
2. Fastspændingsskrue
3. Tilslutningsklemmer
4. Afgang med kontraspjæld
5. Kabelindgang

DECOR DESIGN er velegnet til væg- eller loftsmontage og kan enten lede luften

ud direkte eller via et enkelt aftræk eller et centralt kanalsystem (fig. 2).

Ventilator kan monteres på væggen eller loftet ved hjælp af de 4 medfølgende gummi "fødder" og skruer.

Bor et hul i væggen eller loftet på diameter: (fig.1)

Hvis enheden skal installeres med individuelt aftræk skal der benyttes standard kanaler:

- DECOR-100 DESIGN: 100 mm
- DECOR-200 DESIGN: 125 mm
- DECOR-300 DESIGN: 150-160 mm

Fjern skruen (2) og aftag frontgrillen (1). Kontrollér, at der ikke er nogen hindringer for luftstrømmen, og at blæserhjulet kan dreje frit. Monter ventilatoren på væggen, således at den sidder helt lige for at undgår støj eller problemer med rotation af blæserhjulet. Kontrollér, at kontraspjældet kan åbnes frit og ikke er blevet beskadiget under transporten. Før strømkablet ind gennem kabelindgangen (5), og monter ventilatoren på væggen (Fig. 1). Tilslut de elektriske ledninger som beskrevet nedenfor, og monter derpå frontgrillen (1), og fastspænd skruen (2).

ELEKTRISK TILSLUTNING



Denne apparat er designet til brug i lande med varmt og fugtigt klima som specificeret i IEC 60721-2-1 kan også anvendes i andre lande.

Før manipulering af ventilatoren, skal det sikres, at denne ikke er tilsluttet el-nettet, idet det ikke er tilstrækkeligt, at den er stoppet.

DECOR DESIGN er beregnet til 230 V. Spænding og frekvens som angivet på ventilatorens mærkeplade. Ventilatorerne er dobbelt isoleret (klasse II), og det er derfor ikke nødvendigt med en jordforbindelse.

Ventilatoren skal installeres med en dobbeltpolet afbryder med en kontakt åbning på mindst 3 mm.

DECOR DESIGN C, CZ

Til disse modeller anvendes følgende diagrammer:

- Fig. 3: Tilslut ventilatoren via en afhængig kontakt.
- Fig. 4: Tilslut ventilatoren via lyskontakten.

DECOR DESIGN CR, CRZ

Modeller udstyret med en justerbar tidsindstilling. På grund af tidsindstillingen vil apparatet fortsat fungere det indstillede tidsrum, selv efteratkontaktenerafrubruet (fig.5).

Skemaet fig.6 viser hvorledes apparatet med tidskontrol forbindes, således at det starter ved at tænde for lyskontakten.

For justering af tidskontrollen drejes potentiometeret placeret i printkredsløbet (fig.7):

- For at formindske tiden drejes modsat urets retning (min.). 1minut)
- For at øge tiden drejes i urets retning (max.:) 30 minutter)

DECOR DESIGN CH, CHZ

Modeller med en elektronisk hygrostat, der kan indstilles fra 60 til 90 % relativ fugtighed (%RH), og med en timer, der kan indstilles mellem 2 og 20 minutter.



Anbefalinger

- Udvis forsigtighed hvis ventilatorens indstillinger skal justeres via potentiometeret på printet, da dette er skrøbeligt.
- For at opnå den bedste resultat med hygrostaten skal ventilatoren være installeret et sted hvor der god luftcirkulation.
- Juster ikke luftfugtigheden udenfor det rum hvori ventilatoren er installeret.
- Hvis luftfugtigheden konstant er højere end 90 % RH, vil ventilatoren konstant køre.

DRIFT

Eksempel 1: Automatisk drift (fig. 8) Ventilatoren starter automatisk, når fugtighedsniveauet i lokalet overstiger det indstillede niveau. Ventilatoren standser automatisk, når fugtighedsniveauet falder til under det indstillede niveau og efter udløbet af den periode, der indstilles på timeren.

Eksempel 2: Automatisk drift som i eksempel 1 med en funktion tiloverskyring af hygrostaten ved hjælp af lyskontakten (fig. 9), når fugtighedsniveauet i lokalet er lavere end det indstillede niveau. I dette eksempel bliver ventilatoren ved med at køre i den periode, der er indstillet med timeren, efter at der er slukket for lyskontakten.

BEMÆRK: Når fugtighedsprocenten er højere end den indstillede værdi, slår ventilatoren fra manuel over på den automatiske funktion. Det betyder, at der ikke kan slukkes for ventilatoren på kontakten.

INDSTILLINGER

Ventilatoren er indstillet til 60 % luftfugtighed og 2 minutters efterløb. Når luftfugtigheden i huset er under 60 % er ventilatoren slukket. Når luftigheden i rummet overstiger 60 % vil ventilatoren automatisk gå i gang, og køre indtil luftfugtigheden igen er under 60 % RH, og herefter kører i den efterløbsperiode der er valgt på timeren. Efterløb og timer indstilles på potentiometrene på printet (Fig. 10).

Den ønskede luftfugtighed indstilles potentiometeret, «% RH», der sidder på printpladen (fig. 10), efter frontgitteret (1) er fjernet.

- Fugtighedstallet øges ved at dreje med uret (min. 60 %).
- Fugtighedstallet reduceres ved at dreje mod uret (max. 90 %).

Timeren indstilles ved at dreje på potentiometeret «T min», på printpladen (fig. 10):

- Driftsperioden reduceres ved at dreje med uret (min. 2 minutter).
- Driftsperioden øges ved at dreje mod uret (max. 20 minutter).

BEMÆRK: Efterløbsperioden skal være overstået inden ventilatoren igen kan justeres.

NB

Hvis ventilatoren ikke starter.

- Juster forsigtigt hygrostaten mod uret til laveste niveau.
- Ventilatoren er monteret et sted hvor der ikke er tilstrækkelig med luftgennemstrømning.
- Luftfugtigheden i rummet er under 60 % RH.

Hvis ventilatoren ikke stopper.

- Juster forsigtigt hygrostaten med uret til højeste niveau.
- Luftfugtigheden i rummet er over 90 % RH.

VEDLIGEHOLDELSE

VIGTIGT Før vedligeholdelsesarbejde på apparatet startes, skal strømforsyningen afbrydes.

Ventilatoren behøver kun periodisk rengøring med en klud opvredet i sæbevand.

TEKNISKSERVICE

I tilfælde af uregelmæssigheder i apparatets funktion skal en officiel, autoriseret tekniske service eller sælgeren kontaktes.

Enhver manipulering af apparatet udført personer, der ikke er autoriseret af S&P, vil ugyldiggøre enhver garanti.

GENBRUG



I overensstemmelse med EEC-Standarden samt vores ansvar for kommende generationer, er vi forpligtet til at genbruge så mange materialer som muligt. Derfor, venligst opbevar spildmaterialer og emballage i dets medfølgende genbrugscontainere og aflever de udskiftede enheder til nærmeste aftager af denne type spildmateriale.

For afklaring af eventuelle spørgsmål vedrørende S&P produkter, kontakt da din

lokale forhandler. For at finde din lokale forhandler og indhente EUOverensstemmelseserklæring, certificeret teknisk datablad samt kopi af instruktionsmanual, se vores hjemmeside www.solerpalau.com.



Wentylatory osiowe DECOR DESIGN

Dziękujemy za zaufanie, jakim obdarzyli Państwo firmę S&P dokonując zakupu tego produktu, wytworzonego zgodnie z zasadami technicznymi spełniającymi wymagania norm UE. Przed zainstalowaniem i uruchomieniem należy dokładnie przeczytać niniejszą instrukcję obsługi, ponieważ zawiera ona wskazówki dotyczące bezpieczeństwa podczas instalacji, pracy i obsługi tego produktu. Po zakończeniu instalacji należy przekazać niniejszą instrukcję użytkownikowi końcowemu. Podczas rozpakowywania należy sprawdzić, czy stan urządzenia nie budzi żadnych zastrzeżeń, ponieważ uszkodzenie wynikające z winy producenta/dostawcy objęte są gwarancją. Prosimy sprawdzić czy dostarczone urządzenie i dane na tabliczce znamionowej są zgodne z zamówieniem.

Wyciągi serii DECOR DESIGN zostały wyprodukowane zgodnie z rygorystycznymi normami produkcyjnymi i kontroli jakości, włącznie z ISO 9001. Każdy element został zweryfikowany, a wszystkie aparaty podlegają testom po zakończeniu składania. Zalecamy sprawdzenie następujących punktów w chwili odbioru niniejszego wyciągu:

1. czy model jest prawidłowy
2. czy wszystkie dane są określone odpowiednio na tabliczce znamionowej: napięcie, częstotliwość, prędkość

ZALECENIA DOTYCZĄCE BEZPIECZEŃSTWA

Instalacja winna być przeprowadzona zgodnie z przepisami obowiązującymi w danym kraju.

Instalacja winna być wykonana przez wykwalifikowanego specjalistę.

Aparat należy instalować w łazienkach poza zasięgiem osoby biorącej prysznic lub kąpiącej się w wannie, a wyłącznik winien być umieszczony na zewnątrz łazienki.

Nie stosować tych wentylatorów w powietrzu

o cechach wybuchowych lub korozyjnych. Jeżeli urządzenie DECOR DESIGN ma funkcjonować w kuchni, w której zainstalowany jest piec lub inne urządzenie spalinowe, które potrzebuje powietrza do prawidłowego funkcjonowania, sprawdzić czy wloty powietrza w pomieszczeniu są wystarczające.

Nie można podłączyć wyjścia wyciągu do przewodu wykorzystywanego do wyciągania dymu z aparatów gazowych lub działających na inne paliwo.

W przypadku znacznej wilgotności doradzamy zainstalowanie

przewodu wyjściowego poziomo, o słabym nachyleniu na zewnątrz. Niniejszy sprzęt może być użytkowany przez dzieci w wieku co najmniej 8 lat i przez osoby o obniżonych możliwościach fizycznych, umysłowych i osoby o braku doświadczenia i znajomości sprzętu, jeżeli zapewniony zostanie nadzór lub instruktaż odnośnie do użytkowania sprzętu w bezpieczny sposób, tak aby związane z tym zagrożenia były zrozumiałe. Dzieci nie powinny bawić się sprzętem. Dzieci bez nadzoru nie powinny wykonywać czyszczenia i konserwacji sprzętu.



INSTALACJA

UWAGA! Przed rozpoczęciem montażu wentylatora odłącz zasilanie prądu od instalacji elektrycznej !

Fig. 1:

1. Kratka ochronna
2. Śruba mocująca
3. Kostka przyłączeniowa
4. Wylot z żaluzją
5. Doprowadzenie kabla

Wentylatory typu DECOR DESIGN są przystosowane do montażu w ścianie lub suficie i mogą być podłączone do indywidualnego lub centralnego systemu wentylacyjnego (Fig. 2).

Urządzenie może być przymocowane do ściany przy użyciu załączonych 4 kołków rozporowych i wkrętów.

Aby zamontować urządzenie należy wywiercić w wybranej pozycji ściany lub sufitu otwór o średnicy:

- DECOR-100 DESIGN: 100 mm
- DECOR-200 DESIGN: 125 mm
- DECOR-300 DESIGN: 160 mm

Jeżeli wentylator ma zostać potoczony z kanałem wentylacyjnym należy użyć standardowego kanału o średnicy:

- DECOR-100 DESIGN: 100 mm
- DECOR-200 DESIGN: 125 mm
- DECOR-300 DESIGN: 150-160 mm

Następnie należy odkręcić śrubę mocującą [2] i zdjąć kratkę [1].

Należy upewnić się, czy kanał wentylacyjny nie jest zablokowany i czy wirnik wentylatora obraca się bez przeszkód. Mocowanie wentylatora powinno być pewne, zapobiegające powstawaniu wibracji i umożliwiające swobodne obraca-

nie wirnika. Należy sprawdzić, czy żaluzje otwierają się swobodnie.

Kabel zasilający należy doprowadzić przez wejście [5] i zamontować do ściany tak aby śruba [2] była powyżej.

Podłączenie elektryczne wykonać zgodnie z niżej przedstawionym opisem, następnie zamontować kratkę ochronną [1] dokrecając ją śrubą mocującą [2].

INSTALACJA ELEKTRYCZNA



To urządzenie jest uważane za odpowiednie do użytku w krajach, w których panuje gorący i wilgotny klimat, zgodnie z normą IEC 60721-2-1. Może być również używany w innych krajach.

Wentylator DECOR DESIGN jest przeznaczony do zasilania prądem zmiennym, jednofazowym (napięcie i częstotliwość jak na tabliczce znamionowej). Posiada zabezpieczenie przed porażeniem prądem w klasie II, nie wymagają podłączenia uziemienia.

Instalacja elektryczna musi zawierać dwubiegunowy wyłącznik z odstępem między stykami równym co najmniej 3 mm.

Przewód elektryczny musi być doprowadzony do wentylatora przez wejście [5]. Przewód należy podłączyć zgodnie ze schematem odpowiednim dla wybranego modelu.

DECOR DESIGN C, CZ

Instalacje elektryczną należy wykonać zgodnie z następującymi schematami:

- Fig.3: Podłączenie wentylatora do niezależnego wyłącznika.
- Fig.4: Podłączenie wentylatora do wyłącznika światła.

DECOR DESIGN CR, CRZ

Model ten jest wyposażony jest w regulowany wyłącznik czasowy (timer). Timer pozwala na kontynuację pracy wentylatora przez określony czas po wyłączeniu urządzenia (fig.5).

Model wyposażony w 4 pozycyjny timer: Fig.6 przedstawia schemat podłączenia wentylatora do wyłącznika światła.

W celu ustawienia timera należy przekręcić potencjometr umieszczony na płytce wg fig.7.

- Aby skrócić czas pracy wentylatora - w lewo (min. 1 minuty)
- Aby wydłużyć czas pracy wentylatora - w prawo (max. 30 minut)

DECOR DESIGN CH, CHZ

Powyższe modele są wyposażone w elektroniczny higrostat regulowany od 60 do 90% RH [%wilgotności względnej], oraz wyłącznik czasowy regulowany od 2 do 20 minut.

ZALECENIA SZCZEGÓŁOWE

- Aby zmienić ustawienia wentylatora, należy użyć potencjometrów zgodnie z instrukcją umieszczoną na płytce. Regulatory są delikatne i należy obchodzić się z nimi ostrożnie.
- Wentylator wyposażony w czujnik wilgotności należy zainstalować w miejscu o dobrej cyrkulacji powietrza.
- Nastawy wartości czujnika wilgotności

należy dokonać wyłącznie w pomieszczeniu zainstalowania wentylatora.

- Jeśli poziom wilgotności utrzymuje się stale powyżej 90%, wentylator będzie pracował cały czas.

OBSŁUGA

Sposób 1: Praca automatyczna (fig.8). W tym trybie higrostat powoduje automatyczne włączenie wentylatora po przekroczeniu w pomieszczeniu poziomu wilgotności ustawionego pokrętkiem. Wentylator wyłączy się automatycznie po spadku wilgotności poniżej ustawionego poziomu i po czasie ustawionym wyłącznikiem czasowym.

Sposób 2: Praca automatyczna podobnie jak w przypadku pierwszym ale z możliwością uruchamiania wentylatora wyłącznikiem światła (fig.9), gdy poziom wilgotności w pomieszczeniu jest niższy od ustawionego. W tym przypadku, po wyłączeniu wyłącznika światła wentylator pracuje przez okres ustawiony wyłącznikiem czasowym.

UWAGA: W przypadku, gdy poziom wilgotności względnej w pomieszczeniu jest wyższy niż ustawiony na higroście, wentylator włącza się automatycznie ignorując działania manualne tzn. wentylator nie może być zatrzymany przy użyciu wyłącznika.

USTAWIENIA

Wentylatory są fabrycznie ustawione na 60% wilgotności względnej i 2 minuty opóźnienia czasowego. Jeżeli wilgotność w pomieszczeniu jest niższa niż 60%, wentylator nie włączy się. Jeśli jest wyż-



za, wentylator będzie pracował do momentu gdy poziomu wilgotności spadnie poniżej 60% RH, a następnie przez okres opóźnienia czasowego.

Wymagany poziom wilgotności jest ustawiany przez przekręcenie potencjometru "% Hr" umieszczonego na płytce (fig.10) dostępnej pod kratką (1).

- Aby zwiększyć ustawienie wilgotności - przekręć w lewo (min.60 %)
- Aby zmniejszyć ustawienie wilgotności - przekręć w prawo(max. 90%)

Aby ustawić wielkość opóźnienia należy przekręcić potencjometr "t min." na płytce (fig.10):

- Aby skrócić czas pracy wentylatora - w lewo (min. 2 minuty)
- Aby wydłużyć czas pracy wentylatora - w prawo (max. 20 minut)

UWAGA: Jeżeli wentylator pracuje w okresie opóźnienia czasowego należy zaczekać, aż wyłączy się przed wprowadzeniem nowych ustawień.

UWAGA

Jeśli wentylator nie włącza się:

- Regulator wilgotności nie jest ustawiony na minimum. Przekręć pokrętło regulatora przeciwnie do ruchów wskazówek zegara(w sposób delikatny), tak aby uzyskać parametry minimalne.
- Wentylator znajduje się w miejscu, gdzie nie ma przepływu powietrza.
- Poziom wilgotności w pomieszczeniu jest niższy niż 60% RH.

Jeżeli wentylator nie wyłącza się:

- Regulator wilgotności nie jest ustawiony na maksimum. Przekręć

pokrętło regulatora zgodnie z ruchem wskazówek zegara(w sposób delikatny), tak aby uzyskać parametry maksymalne.

- Poziom wilgotności w pomieszczeniu jest wyższy niż 90% RH.

INSTRUKCJE UŻYTKOWANIA

Niniejsza instrukcja dostępna jest pod adresem <http://www.solerpalau.com/> oraz u lokalnego przedstawiciela firmy Soler & Palau (lista oficjalnych przedstawicieli znajduje się na stronie <http://www.solerpalau.com/>).

KONSERWACJA

WAŻNA UWAGA: Przed przystąpieniem do konserwacji upewnić się, czy urządzenie jest odłączone od zasilania elektrycznego.

Przed rozpoczęciem czynności konserwacyjnych należy odłączyć napięcie zasilania od wentylatora.

Wentylatory wymagają okresowego czyszczenia przy użyciu ściereczki i delikatnego detergentu stosownie do warunków pracy ale nie rzadziej niż raz na rok.

Montaż wentylatora w sposób niezgodny z instrukcją, oraz praca wentylatora w stanie zdemontowanym są zabronione. Próby samodzielnej naprawy powodują utratę gwarancji.

W przypadku wystąpienia uszkodzeń urządzenia prosimy o kontakt z punktem sprzedaży.

POMOC TECHNICZNA

W przypadku zauważenia jakiegokolwiek anomalii w funkcjonowaniu urządzenia, skontaktować się z oficjalnie upoważnionym serwisem lub ze sprzedawcą produktu.

Jakiegokolwiek zmiany wprowadzonej w urządzeniu przez osoby nie upoważnione przez S&P powodują utratę gwarancji.

GENBRUG



I overensstemmelse med EEC-Standarden samt vores ansvar for kommende generationer, er vi forpligtet til at genbruge så mange materialer som muligt. Derfor, venligst opbevar spildmaterialer og emballage i dets medfølgende genbrugscontainere og aflever de udskiftede enheder til nærmeste aftager af denne type spildmateriale.

Aby wyjaśnić wszelkie wątpliwości dotyczące produktów S&P, prosimy o kontakt z siecią obsługi posprzedażnej, jeżeli znajdujesz się na terytorium Hiszpanii lub do najbliższego dystrybutora w dowolnej części świata. Możesz go zł

S&P zastrzega sobie prawo do zmian parametrów konstrukcyjnych bez uprzedzenia.



TÜRKÇE

DECOR DESIGN Aksiyel Aspiratör Fanlar

Bu kullanım kılavuzu önemli bilgiler içerir ve bu ürünle herhangi bir işlem yapılmadan, taşınmadan, incelenmeden veya kurulmadan önce yetkili kişiler tarafından dikkatlice okunmalıdır. Talimatların ve bilgi-lerin hazırlanmasında her türlü özen gösterilmiştir; ancak, sistemin ilgili ulusal ve uluslararası düzenlemelere, özellikle de güvenlik ile uyumlu olmasını sağlamak kurulumu yapan kişinin sorumluluğundadır.

Üretici, Soler & Palau Sistemas de Ventilación S.L.U. bu kılavuzda yer alan talimatlara uyulmamasından kaynaklanan kırılmalar, kazalar veya herhangi bir rahatsızlık için hiçbir sorumluluk kabul etmez. Bu kılavuzda adı geçen fanlar, titiz bir kalite kontrol sürecinden geçirilerek ve Uluslararası ISO 9001 standardına uygun olarak üretilmiştir.

Bu cihazı aldığınızda aşağıdaki noktaları kontrol etmenizi öneririz.

1. Doğru modeli aldığınızdan emin olunuz.
2. İsim plakasındaki verilerin voltaj, frekans, hız vb. ihtiyaçlarınıza uygun olduğundan emin olunuz.

Ürün kurulduktan sonra, bu kılavuz son kullanıcı tarafından saklanmalıdır.

GÜVENLİK ÖNERİLERİ

Kurulum her ülkedeki geçerli düzenlemelere

uygun olarak yapılmalıdır. Kurulum, kalifiye bir profesyonel tarafından yapılmalıdır.

Elektrik kurulumu yüke ve mevcut standartlara uygun, en az 3 mm kontaklar arasında açıklığa sahip bir omnipolar anahtar içermelidir.

Banyolarda, cihaz duş alan veya banyo yapan herhangi bir kişinin ulaşamayacağı bir yere kurulmalı ve anahtar banyonun dışına monte edilmelidir.

Bu fanları patlayıcı veya aşındırıcı atmosferin olduğu ortamlarda kullanmayınız.

DECOR DESIGN, bir ka-

zan veya çalışması için havaya ihtiyaç duyan diğer herhangi bir yanmalı cihazının bulunduğu bir mutfakta çalışıyorsa, mutfağa hava girişlerinin yeterli olup olmadığını kontrol ediniz.

Aspiratör deşarjı, gaz veya başka bir yakıtla çalışan cihazlardan dumanın tahliyesi için bir kanala bağlanamaz.

Önemli miktarda nem olması durumunda, tahliye borusunu yatay olarak, dışa doğru hafif bir eğimle monte etmeniz önerilir.

Bu cihaz, ilgili tehlikelerin anlaşılacak, cihazın güvenli bir şekilde kullanımıyla ilgili gözetim altında veya talimat verilerek, 8 yaş ve üzeri

çocuklar tarafından ve fiziksel, duysal veya zihinsel yetenekleri azalmış veya deneyim ve bilgi eksikliği olan kişiler tarafından kullanılabilir. Çocuklar cihazla oynamamalıdır. Temizlik ve kullanıcı bakımı, yetişkin gözetimi olmaksızın, çocuklar tarafından yapılmamalıdır.

KURULUM ŞEKİL 1

ÖNEMLİ: Üniteyi kurmadan ve kablo bağlantısını yapmadan önce ana beslemenin kapalı olduğundan emin olunuz.

1. Koruyucu ızgara
2. Sabitleme civatası
3. Bağlantı terminali
4. Geri tepme ventilli çıkış
5. Kablo

DECOR DESIGN, doğrudan dışarıya veya teklî veya merkezi bir kanal sistemi ile tahliye sağlayabilir. (Şekil-2'de görebilirsiniz.)

Ünite, birlikte verilen 4 lastik blok ve vidalar kullanılarak duvara veya tavana monte edilebilir.

Duvarda veya tavanda seçilen konumda bir delik açınız: (Şekil-1)



Ünite, tek kanal ile kurulacaksa, standart bir kanal kullanınız:

- DECOR-100 DESIGN: 100 mm
- DECOR-200 DESIGN: 125 mm
- DECOR-300 DESIGN: 150-160 mm

Izgarayı (1) yerinde tutan vidayı (2) gevşetiniz ve izgarayı çıkarınız.

Hava akışında herhangi bir engel olmadığından ve pervanenin serbestçe döndüğünden emin olunuz.

Gürültü oluşumunu veya pervanenin dönüşüyle ilgili sorunları önlemek için aspiratörü duvara çarpılmayacak şekilde sabitleyiniz.

Geri tepmeli panjurun serbestçe açıldığından ve taşıma sırasında hasar görmediğinden emin olunuz.

Şebeke kablosunu kablo noktalarından (5) birinden geçirin ve sabitleme vidası (2) yukarıda olacak şekilde duvara sabitleyiniz.

Elektrik kablolarını aşağıda belirtildiği gibi bağlayınız ve ardından koruma izgarasını (1) monte ediniz ve vidayı (2) sıkınız.

ELEKTRİKSEL BAĞLANTI



Bu fan, IEC 60721-2-1'de belirtildiği gibi sürekli sıcak ve nemli iklime sahip ülkelerde kullanım için uygun kabul edilir. Diğer ülkelerde de kullanılabilir.

DECOR DESIGN, ünitenin anma değeri plakasında belirtildiği gibi voltaj ve frekans ile tek fazlı bir besleme için tasarlanmış bir fanıdır.

Üniteler çift elektrik yalıtımlı (Sınıf II)

üretimiştir ve bu nedenle topraklama bağlantısına ihtiyaç duymazlar.

Montaj çiziminde / şemasında gösterilen anahtara ek olarak, sabit kablolarda minimum 3 mm kontak açıklığı olan bir Tüm Kutuplu anahtar bulunmalıdır.

Elektrik kablosu DECOR DESIGN kablo noktalarından (5) birinden girmelidir.

Kablo takıldıktan sonra, seçilen model için geçerli olan elektrik bağlantı şemasını kullanmaya devam ediniz.

DECOR DESIGN C, CZ

Bu modeller aşağıdaki diyagramları kullanılır:

- Şekil-3: Fanı, bağımsız bir anahtarla çalıştırma.
- Şekil-4: Fanı, aydınlatma düğmesi üzerinden çalıştırma.

DECOR DESIGN CR, CRZ

Bu model, ayarlanabilir bir çalıştırma zamanlayıcısı ile sağlanır. Zamanlayıcı, anahtar kapatıldıktan sonra fanın seçilen süre boyunca çalışmaya devam etmesini sağlar (şekil 5).

Şekil 6, aydınlatma devresi ile aynı anahtarı kullanarak fanın zamanlayıcıya nasıl bağlanacağını gösterir.

Zamanlayıcıyı ayarlamak için

Baskılı devre kartındaki (Şekil-7'de) gibi potansiyometreyi çeviriniz.

- "Çalıştırma" süresini azaltmak için saat yönünün tersine çeviriniz (minimum 1 dakikadır)
- "Çalıştırma" süresini arttırmak için saat yönünde çeviriniz (maksimum 30 dakikadır)

DECOR DESIGN CH, CHZ

Bu modeller, % 60 ila% 90 bağıl nem (RH) arasında ayarlanabilen elektronik nem ölçer ve 2 ila 20 dakika arasında ayarlanabilen zamanlayıcıya sahip modeller olarak sağlanırlar.

ÖZEL ÖNERİLER

- Fanın ayarlarını değiştiriyorsanız, PCB üzerinde bulunan kontrolleri kullanmanız gerekir. Bu ayarlayıcılar kırıl-gandır ve dikkatli kullanılmalıdır.
- Nem ölçümünün doğru olması için fanın hava sirkülasyonunun iyi olduğu bir alana kurulmasına ihtiyaç vardır.
- Havalandırmanın kurulması gereken odanın dışında nemi ayarlamayınız.
- Nem seviyesi sürekli olarak %90 RH'nin üzerindeyse, fan durmayacaktır.

ÇALIŞMA

Durum 1: Otomatik çalışma (Şekil 8).

Humidistat, odadaki nem seviyesi ayarlanan seviyeden yüksek olduğunda aspiratörün otomatik olarak çalışmasını sağlar.

Aspiratör, nem seçilen seviyenin altına düştüğünde ve zamanlayıcıya atanan, seçilmiş zaman periyodu sonunda otomatik olarak duracaktır.

Durum 2: Odadaki nem seviyesi seçilen seviyeden daha düşük olduğunda, ışık anahtarı (Şekil 9) aracılığıyla higrostatı geçersiz kılma özelliği ile durum 1'deki gibi otomatik çalıştırma.

Bu durumda, cihaz, ışık anahtarı kapatıldıktan sonra zamanlayıcıya atanan, seçilmiş zaman periyodu boyunca çalışmaya devam eder.

DİKKAT: Nem seçilen değer in üzerine çıktığında, otomatik seçene kılavuza göre öncelik kazanır ve ünite daha sonra bir anahtar kullanılarak kapatılamaz.

AYARLAR

Fanlar,%60 bağıl nemde ve 2 dakika çalışmaya devam edecek şekilde ayarlanmıştır.

Odadaki nem %60'ın altındaysa, fan açılmayacaktır. Daha yüksekse fan, nem seviyesi %60 Bağıl Nem altına düşene kadar çalışacak ve ardından zamanlayıcı tarafından ayarlanan süre boyunca çalışacaktır.

İstenilen nem seviyesi ve gecikme süresi, baskılı devre kartı (Şekil 10) üzerine yerleştirilen ve ızgara (1) çıkarıldıktan sonra erişilebilir olan ayarlayıcılar vasıtasıyla ayarlanır.

Nem, ayarlayıcı tarafından ayarlanır. "% Hr"

- Nem ayarını düşürmek için saat yönünün tersine çeviriniz (minimum %60).
- Nem ayarını artırmak için saat yönünde çeviriniz (maksimum %90).

Zamanlayıcı, ayarlayıcı "t min".

- Çalıştırma süresini azaltmak için saat yönünün tersine çeviriniz (en az 2 dakika)
- Çalıştırma süresini artırmak için saat yönünde çeviriniz (maksimum: 20 dakika).

DİKKAT: Fan çalışma süresi aşamadan önce bitirmesine izin vermelisiniz.



Not:

Eğer Fan hiç açılmıyorsa;

- Nem ayarlayıcı en düşük ayarında değil. Ayarlayıcıyı saat yönünün tersine çeviriniz (ayarlayıcıyı zorlamayınız) minimum ayara getiriniz.
- Fan, hava akışının olmadığı bir alana monte edilmiştir.
- Odadaki nem seviyesi %60 RH'nin altındadır.

Eğer fan hiç durmuyorsa;

- Nem ayarlayıcı en yüksek ayarda değildir. Ayarlayıcıyı saat yönünde çeviriniz (ayarlayıcıyı zorlamayınız) maksimum ayara getiriniz.
- Odadaki nem seviyesi %90 bağıl nemin üzerindedir.

KULLANICI TALİMATLARI

Bu kullanım kılavuzu <http://www.solerpalau.com> altında mevcuttur veya sizin bölgenizdeki Soler & Palau'nuzla iletişime geçiniz.

İletişim için [Http://www.solerpalau.com](http://www.solerpalau.com)'daki listeyi kullanabilirsiniz.

Türkiye için: <https://www.solerpalau.com>.tr/

TEMİZLİK VE BAKIM

Önemli: temizlik veya bakım yapmadan önce şebeke bağlantısını kesiniz.

Fanın, yumuşak bir deterjanla hafifçe nemlendirilmiş bir bez kullanılarak yalnızca periyodik bir temizliğe ihtiyacı vardır.

TÜRKİYE İÇİN

&P AFS HAVALANDIRMA SİSTEMLERİ A.Ş'den yetkililerle iletişime geçebilirsiniz.

Üretici-İthalatçı bilgilendirme:

Üretici Firma	İthalatçı Firma
Soler & Palau Sistemas De Ventilación, S.L.U. Pol. Ind. Llevant, C/Llevant, nº 4 08150 Parets del Vallès Barcelona Spain Tel : +34 93.571.93.00 Fax : +34 93.571.93.01 www.solerpalau.com	S&P AFS HAVA. SİSTEMLERİ A.Ş Fuor Caddesi No: 8 Haranidere Beysan Sanayi Sitesi İstanbul Telefon : +90 212 876 70 71 Fax : +90 212 876 71 01 www.solerpalau.com.tr

HİZMET DIŞI BIRAKMA VE GERİ DÖNÜŞÜM



AET mevzuatı ve gelecek nesiller hakkındaki düşüncelerimiz, malzemeleri mümkün olan her yerde geri dönüş-türmemiz gerektiği anlamına gelir; lütfen tüm ambalajları uygun geri dönüşüm kutularına koymayı unutmayınız. Cihazınız, bu sembolle etiketlenmişse, lütfen kullanım ömrünü tamamladıktan sonra, en yakın Atık Yönetim Tesisine götürünüz.

S&P, önceden haber vermeksizin özellikleri değiştirme hakkını saklı tutar.

**Осевые вытяжные вентиляторы
серии DECOR DESIGN**

Вентиляторы серии DECOR DESIGN изготавливаются в соответствии с международным стандартом контроля качества ISO 9001. После изготовления все вентиляторы проходят обязательную проверку.

Пожалуйста, перед установкой вентилятора, внимательно изучите данную инструкцию. Она содержит важную информацию по монтажу и обслуживанию вентилятора, а также по технике безопасности.

**ВАЖНАЯ
ИНФОРМАЦИЯ**

Перед использованием, проверьте целостность упаковки и внешний вид вентилятора, все производственные дефекты попадают под заводскую гарантию.

При получении вентилятора проверьте следующее: что это именно там модель, которая

вам нужна; вентилятор обладает необходимой вам производительностью и размерами; характеристики, указанные на табличке вентилятора, соответствуют вашим требованиям и условиям эксплуатации (например: напряжение, фазность, частота...).

Подключение вентилятора к сети электропитания должно производиться специально обученным и аттестованным персоналом, имеющим на это разрешение, в соответствии с «Правилами устройства электроустановок» и правилами техники безопасности.



Если вентилятор устанавливается в помещении с оборудованием, которое предполагает процесс горения, убедитесь, что работа вентилятора не окажет влияния на стабильность горения и в помещении будет достаточное количество воздуха для этого.

Не подключайте вентилятор к воздуховодам различных технологических систем и систем дымоудаления.

Данное оборудование не предназначено для использования детьми и людьми с ограниченными способностями.

УСТАНОВКА (РИС.1/FIG.1)

ВАЖНО: Перед установкой и подключением вентилятора, проверьте, чтобы кабель подвода электропитания был обесточен.

1. Защитная решетка
2. Фиксирующий финт
3. Колодка подключения электропитания
4. Патрубок выхода воздуха, с обратным клапаном
5. Кабельный ввод

Вентиляторы серии DÉCOR DESIGN предназначены для настенной или потолочной установки. Выброс воздуха может осуществляться непосредственно на улицу, в индивидуальный воздушный канал или в центральный воздушный канал (Рис.2/Fig.2).

Вентилятор крепится на стене или потолке при помощи 4-х шурупов и резиновых шайб (входят в комплект).

Сделайте в стене или потолке отверстие диаметром:

- DECOR-100 DESIGN: 100 mm
- DECOR-200 DESIGN: 125 mm
- DECOR-300 DESIGN: 160 mm

Если вентилятор устанавливается с индивидуальным воздуховодом, используйте стандартный воздуховод диаметром:

- DECOR-100 DESIGN: 100 mm
- DECOR-200 DESIGN: 125 mm
- DECOR-300 DESIGN: 150-160 mm

Отверните фиксирующий винт [2] и снимите защитную решетку [1].

Убедитесь, что в вентиляторе и в воздушном канале нет посторонних предметов и, что крыльчатка вентилятора свободно прокручивается от руки.

Установите вентилятор на стену или потолок и отрегулируйте положение его оси так, чтобы избежать образования шума и не затруднять вращение рабочего колеса. Проверьте, чтобы обрат-

ный клапан свободно открывался и не был поврежден при транспортировке. Вставьте кабель в кабельный ввод (5), затем закрепите вентилятор так, чтобы фиксирующий винт (2) находился сверху.

Подключите кабель электропитания к колодке (3) на вентиляторе, в соответствии с одной из приведенных схем. Затем установите защитную решетку (1) на место и зафиксируйте ее, закрутив фиксирующий винт (2).

ПОДКЛЮЧЕНИЕ ВЕНТИЛЯТОРА К СЕТИ ЭЛЕКТРОПИТАНИЯ



Данное устройство может пригодно для использования в странах с постоянным жарким и влажным климатом согласно стандарта IEC 60721-2-1. Также, возможно использование и в других странах.

Вентиляторы серии DECOR DESIGN комплектуются однофазными электродвигателями, параметры напряжения и частоты тока, для которых предназначен вентилятор, указаны на корпусе вентилятора. Вентиляторы изготавливаются с двойной электроизоляцией (Класс II), поэтому они не требуют заземления.

Подвод электропитания должен осуществляться через двухполюсной автоматический выключатель с зазором между контактами не менее 3 мм.

Кабель электропитания должен входить в вентилятор через кабельный ввод (5).

DECOR DESIGN C и CZ

Для данных моделей используйте следующие схемы подключения:

- Рис.3/Fig.3 - Включение вентилятора независимым выключателем.
- Рис.4/Fig.4 - Включение вентилятора через выключатель света.

DECOR DESIGN CR и CRZ

Устройство выдержки времени обеспечивает работу вентилятора в течение определенного периода времени уже после выключения выключателя (рис.5). На схеме рис.6 показано, как подключить оборудованный устройством выдержки времени аппарат так, чтобы он мог запускаться при помощи выключателя, который используется для включения-выключения света.

Для регулировки устройства выдержки времени необходимо повернуть потенциометр, расположенный в плате с печатной схемой (рис.7):

- Для уменьшения выдержки времени поверните потенциометр против часовой стрелки (мин.:1 минута)
- Для увеличения выдержки времени поверните потенциометр по часовой стрелке (макс.:30 минут).

DECOR DESIGN CH и CHZ

Модели оснащены электронным гигростатом, который можно настроить на относительную влажность от 60% до 90%, и таймером, время задержки которого настраивается от 2 до 20 мин.

СПЕЦИАЛЬНЫЕ РЕКОМЕНДАЦИИ

- Настройки осуществляются при помощи регулировочных колесиков



на электронной плате вентилятора. Выполняйте манипуляции с регулировочными колесиками предельно осторожно, чтобы не повредить их и электронную плату.

- Для правильного измерения уровня относительной влажности вентилятор должен устанавливаться в месте, с хорошей циркуляцией воздуха.
- Не настраивайте уровень относительной влажности вне помещения, где будет работать вентилятор.
- Если уровень относительной влажности в помещении выше 90%, вентилятор не будет останавливаться.

ВАРИАНТЫ РАБОТЫ

Вариант 1: Автоматическая работа (Рис.8/Fig.8). Вентилятор включается автоматически, когда уровень относительной влажности в помещении становится выше заданного на гигростате. Вентилятор выключается автоматически, когда уровень относительной влажности в помещении установится на уровне ниже заданного и когда истечет период времени работы, заданный на таймере.

Вариант 2: Вентилятор включается автоматически, как и в Варианте 1, но есть возможность принудительного включения вентилятора, при помощи выключателя света (Рис.9/Fig.9), когда уровень влажности в помещении ниже значения, заданного на гигростате. В этом случае вентилятор продолжает работать после выключения света, согласно периоду времени, заданному на таймере.

ВНИМАНИЕ: Когда уровень относительной влажности в помещении выше

заданного значения, автоматическое включение преобладает над ручным (при помощи выключателя света) и устройство вручную не отключается.

НАСТРОЙКА ГИГРОСТАТА И ТАЙМЕРА

Заводская настройка гигростата составляет 60% относительной влажности, а таймера 2 мин.

Если уровень относительной влажности в помещении менее 60%, вентилятор не будет включаться. Если уровень относительной влажности в помещении выше 60%, вентилятор будет работать до тех пор, пока влажность не станет ниже 60% или пока не выйдет период времени заданный на таймере. Уровень влажности и время задержки настраиваются при помощи регулировочных колесиков, расположенных под защитной решеткой вентилятора (Рис.10/Fig.10).

Уровень влажности настраивается колесиком "% Нг".

- Для уменьшения значения уровня влажности поверните колесико против часовой стрелки (мин. 60%).
- Для увеличения значения уровня влажности поверните колесико по часовой стрелке (макс. 90%).

Время задержки таймера настраивается колесиком "t min."

- Для уменьшения значения времени задержки поверните колесико против часовой стрелки (мин. 2 мин.).
- Для увеличения значения времени задержки поверните колесико по часовой стрелке (макс. 20 мин.).

ВНИМАНИЕ: Не регулируйте время задержки, пока вентилятор работает по таймеру, дождитесь его выключения.

ПРИМЕЧАНИЕ

Если вентилятор никогда не включается:

- Уставка гигростата выше минимального значения. Поверните колесико против часовой стрелки для достижения мин. значения (не прилагайте больших усилий, чтобы не повредить электронную плату).
- Вентилятор установлен в месте, где нет циркуляции воздуха.
- Уровень влажности в помещении ниже 60%.

Если вентилятор никогда не останавливается:

- Уставка гигростата ниже максимального значения. Поверните колесико по часовой стрелке для достижения макс. значения (не прилагайте больших усилий, чтобы не повредить электронную плату).
- Уровень влажности в помещении выше 90%.

УТИЛИЗАЦИЯ И ПЕРЕРАБОТКА



После окончания срока службы продукта утилизируйте его в соответствии с законодательством вашей страны, принимая во внимание заботу о будущих поколениях. Поэтому, поместите пожалуйста все материалы, подлежащие переработке, и упаковку в соответствующие мусорные контейнеры, остальные детали отправьте в ближайший центр

по сбору и переработке соответствующих отходов.

ВАЖНО

Не рекомендуется разбирать или заменять любые части устройства самостоятельно, потому что это автоматически приведет к аннулированию заводской гарантии.

В случае неисправности оборудования необходимо обратиться к официальному представителю компании Soler&Palau в вашем регионе.

Компания Soler&Palau оставляет за собой право вносить изменения в конструкцию оборудования без предварительного уведомления.



S&P SISTEMAS DE VENTILACIÓN, S.L.U.

C. Llevant, 4
Polígono Industrial Llevant
08150 Parets del Vallès
Barcelona - España

Tel. +34 93 571 93 00
www.solerpalau.com



Ref. 9023070003