

NWM

NAWIEWNIK WIROWY Z NIERUCHOMYMI KIEROWNICAMI



Charakterystyka:
Prostokątny lub okrągły stalowy nawiewnik wirowy z nieruchomymi kierownicami.

Przeznaczenie

Nawiewniki NWM są przeznaczone do stosowania w instalacjach wentylacyjnych nisko- i średniociśnieniowych. Pozwalają na uzyskanie nawiewu wirowego i są szczególnie zalecane do pomieszczeń o wysokości od 2 do 5 m. NWM mogą być stosowane w funkcji wywiewnej.

Wykonanie:

NWM są wyposażone w nieruchome kierownice wytwarzające wirowy przepływ powietrza. Panel czołowy nawiewnika może być okrągły lub kwadratowy. NWM są wykonane ze stali lakierowanej proszkowo na kolor biały RAL9010. Na zamówienie możliwe jest lakierowanie na inny kolor RAL oraz wykonanie ze stali nierdzewnej. NWM mogą być wykonane w wersji nawiewnej (skrzynka rozprężna z deflektorem) lub wywiewnej (skrzynka rozprężna bez deflektora). NWM mogą być wykonane w dwóch wariantach – standard i horizontal.

Montaż

Nawiewniki NWM można montować za pomocą jednej śruby poprzez otwór znajdujący się w centralnej części anemostatu.

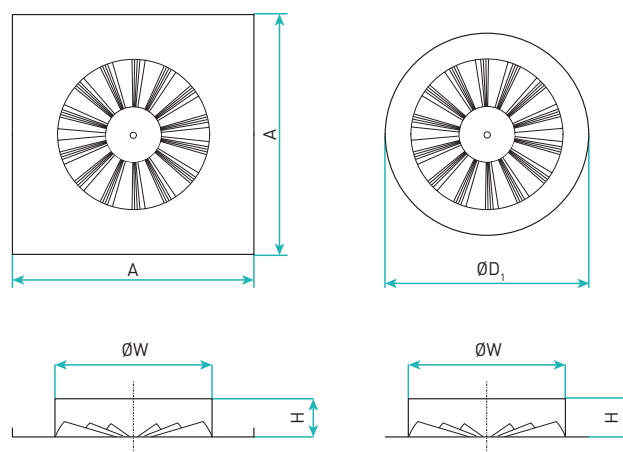


Dane techniczne nawiewników w tym straty ciśnienia, hałas, zasięgi strugi dostępne na stronie www.smay.eu w programie doboru nawiewników.

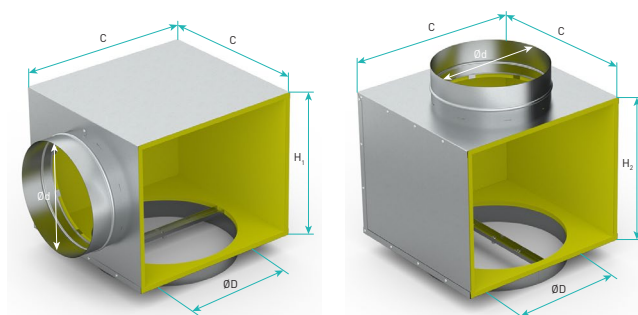
Wymiary

NWM-K

NWM-R



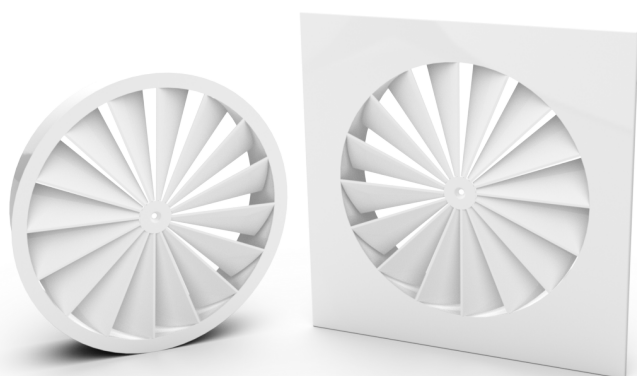
Rysunek 1. Wymiary paneli czołowych NWM.



Rysunek 2. Wymiary skrzynek rozprężnych SR do nawiewnika NWM.

Tabela 1. Standardowe wymiary nawiewników i skrzynek rozprężnych NWM.

Rozmiar	A	ØD ₁	ØW	H	Ød	C	ØD	H ₁	H ₂
	[mm]	[mm]	[mm]	[mm]	[mm]	[mm]	[mm]	[mm]	[mm]
100	198	135	98	40	98	198	102	270	220
125	248	160	123	40	98	248	127	270	220
160	248	195	158	60	123	248	163	270	220
200	298	235	198	60	158	298	203	270	220
250	348	285	248	70	198	348	253	330	280
315	398	340	313	70	248	398	318	330	280



SN

SL

RAL



NWM – Nawiewnik wirowy z nieruchomymi kierownicami

Przy zamówieniu należy podać informacje według poniższego sposobu:

NWM - <C> - <W> <T> - <P> <RAL> / <ADD>

Gdzie:

C	panel czotowy*
	R - okrągły K - kwadratowy
W	rozmiar nawiewnika: 100, 125, 160, 200, 250, 315
T	wariant*
	brak - standard H - horizontal
P	wykończenie*
	SL - stal lakierowana SN - stal nierdzewna gat. 1.4301 (304 wg AISI, 0H18N9 wg PN)
RAL	kolor wg palety kolorów RAL*
ADD	w tym miejscu należy określić akcesoria dodatkowe**

* wartości opcjonalne, w przypadku ich nie podania zostaną zastosowane wartości domyślne

** więcej informacji w karcie z akcesoriami

Przykład zamówienia: **NWM-R-200-SL9010 / SRts-270-b158P**



Bloki do programu REVIT,
program doboru,
dokumenty dopuszczające,
dostępne na stronie www.smay.pl.

Aksesoria**

Skrzynka rozprężna wg konfiguracji jak poniżej:

SR <I> <W> - <H> - <K> <D> <R>

Gdzie:

I	izolacja*
	brak - brak izolacji t - izolowana
W	deflektor sitowy*
	brak - bez deflektora (domyślnie dla wywiewu) s - z deflektorem (domyślnie dla nawiewu)
H	wysokość skrzynki rozprężnej*
K	położenie króćca*
	b - boczne g - górne
D	średnica króćca przyłączeniowego w mm*
R	przepustnica w króćcu przyłączeniowym*
	brak - brak przepustnicy P - przepustnica z regulacją z zewnątrz skrzynki Pc - przepustnica z regulacją od wewnątrz skrzynki ciągnem Pd - przepustnica z regulacją od wewnątrz skrzynki dźwignią (tylko dla skrzynki bez deflektora)