

# NS9

## NAWIEWNIK WIROWY Z RUCHOMYMI KIEROWNICAMI



**Charakterystyka:**  
Prostokątny lub okrągły stalowy nawiewnik wirowy z ruchomymi kierownicami z tworzywa sztucznego.



### Przeznaczenie

Nawiewniki NS9 są przeznaczone do stosowania w instalacjach wentylacyjnych nisko- i średniociśnieniowych. Ruchome kierownice pozwalają na dowolne kształtowanie strumienia powietrza nawiewanego oraz uzyskanie nawiewu wirowego. Są szczególnie zalecane do pomieszczeń o wysokości 2,6 do 4 m i stosowania przy różnicy temperatur powietrza nawiewanego i powietrza w pomieszczeniu wynoszącej maksymalnie 10 K. NS9 mogą być stosowane w funkcji wywiewnej.

### Wykonanie

Nawiewniki NS9 są wyposażone w kierownice z tworzywa sztucznego, wytwarzające wirowy przepływ powietrza. Są one ruchome i ustawiane indywidualnie. Standardowo kierownice są w kolorze czarnym. Panel czołowy nawiewnika może być okrągły lub kwadratowy. Jest wykonany ze stali lakierowanej proszkowo na kolor biały RAL9010. Na zamówienie możliwe jest lakierowanie na inny kolor RAL oraz wykonanie ze stali nierdzewnej (tylko panel kwadratowy). NS9 mogą być wykonane w wersji nawiewnej Z (z kierownicami z tworzywa sztucznego, skrzynka z deflektorem) lub wywiewnej A (bez kierownic, skrzynka bez deflektora).

### Montaż

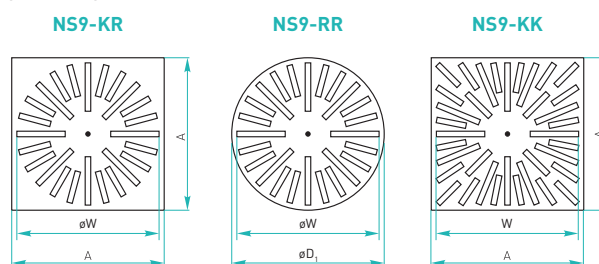
- **KR1** - panel kwadratowy z kierownicami w układzie okręgu, 1 centralnie umieszczona śruba (dla rozmiarów 310-625),
- **KR4** - panel kwadratowy z kierownicami w układzie okręgu, 4 wkręty w narożnikach (dla rozmiarów 310-625),
- **KR8** - panel kwadratowy z kierownicami w układzie okręgu, 8 wkrętów w narożnikach (dla rozmiaru 800)
- **RR1** - panel okrągły, 1 centralnie umieszczona śruba,
- **KK1** - panel kwadratowy z kierownicami w układzie kwadratu, 1 centralnie umieszczona śruba (dla rozmiarów 310-625),
- **KK4** - panel kwadratowy, kierownice w układzie kwadratu, 4 wkręty w narożnikach (dla rozmiarów 310-625),
- **KK8** - panel kwadratowy z kierownicami w układzie kwadratu, 8 wkręty w narożnikach (dla rozmiaru 800).

Dla kwadratowych paneli czołowych powyżej rozmiaru 500 zalecany jest montaż 4 lub 8 wkrętami.

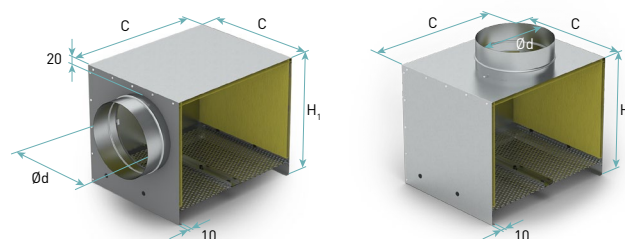


Dane techniczne nawiewników w tym straty ciśnienia, hałas, zasięgi strugi dostępne na stronie [www.smay.eu](http://www.smay.eu) w programie doboru nawiewników.

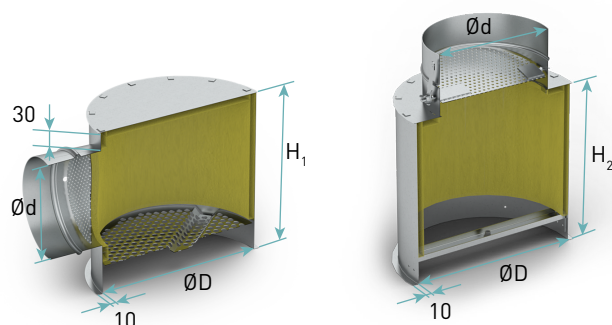
### Wymiary



Rysunek 1. Wymiary paneli czołowych NS9.



Rysunek 2. Wymiary kwadratowych skrzynek. SR do paneli NS9-KR i NS9-KK.



Rysunek 3. Wymiary okrągłych skrzynek rozprężnych SRR do paneli NS9-RR.

Tabela 1. Standardowe wymiary nawiewników i skrzynek rozprężnych NS9.

Rozmiar	A [mm]	ØD <sub>1</sub> [mm]	ØW [mm]	Ød [mm]	C [mm]	ØD [mm]	H <sub>1</sub> [mm]	H <sub>2</sub> [mm]
310	308	310	262	158	303	270	290	200
400	398	400	352	198	393	370	330	300
500	498	500	452	248	493	470	380	300
600	598	600	552	248	593	570	380	300
625	623	625	552	248	593	570	380	300
800	798	800	752	313	793	770	450	300

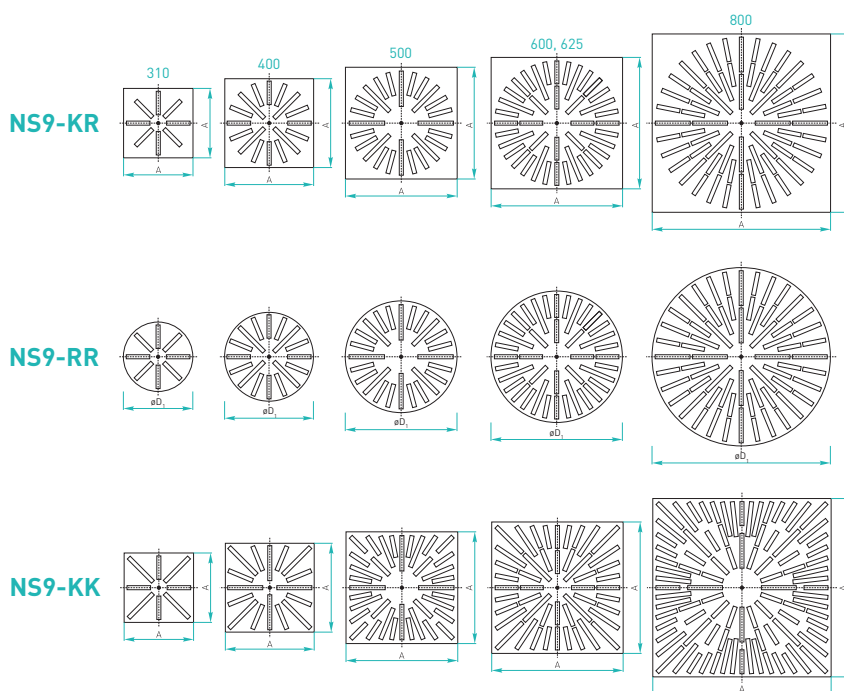
SL

SN

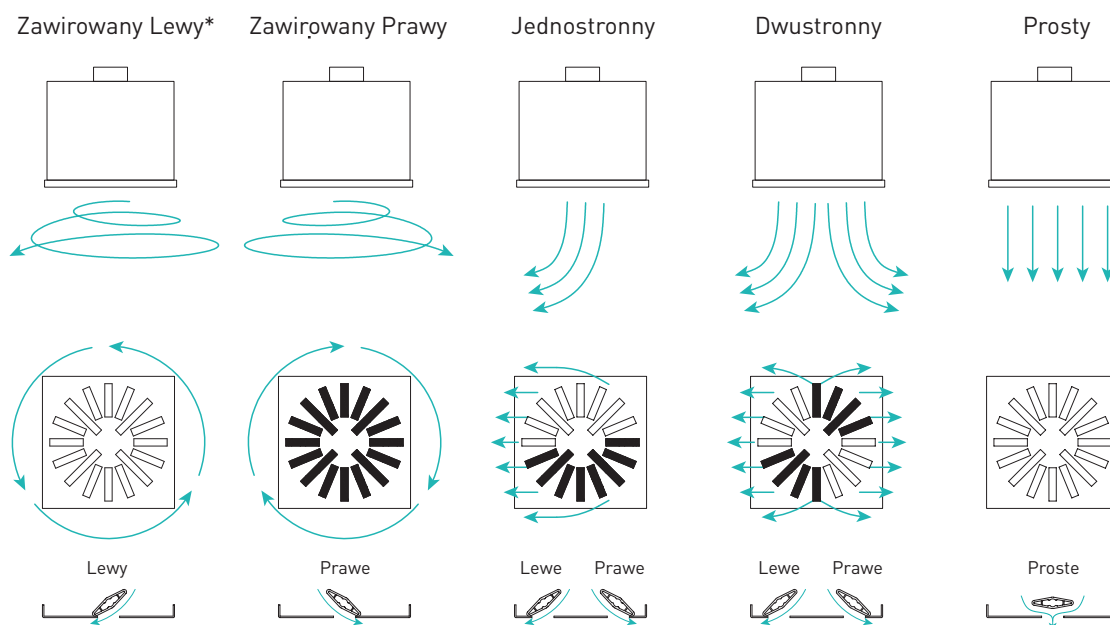
RAL



## Warianty nawiewnika NS9



## Warianty ustawienia kierownic



Zawirowany lewy jest standardowym, fabrycznym ustawieniem kierownic.

# NS9 – Nawiewnik wirowy z ruchomymi kierownicami

Przy zamówieniu należy podać informacje według poniższego sposobu:

## Aksesoria\*\*

Skrzynka rozprężna wg konfiguracji jak poniżej:

NS9 - <C> - <X> - <W> - <P> <RAL> <KK> / <ADD>

<TYP> <I> <W> - <H> - <K> <D> <R> - <P>

Gdzie:

<b>C</b>	panel czołowy i sposób montażu*
RR1	- panel okrągły, montaż jedną śrubą
<b>KK1</b>	<b>- panel kwadratowy z kierownicami w układzie kwadratu, montaż jedną śrubą (dla rozmiarów 310-625)</b>
KK4	- panel kwadratowy z kierownicami w układzie kwadratu, montaż czterema wkrętami (dla rozmiarów 310-625)
KK8	- panel kwadratowy z kierownicami w układzie kwadratu, montaż ośmioma wkrętami (dla rozmiaru 800)
KR1	- panel kwadratowy z kierownicami w układzie okręgu, montaż jedną śrubą (dla rozmiarów 310-625)
KR4	- panel kwadratowy z kierownicami w układzie okręgu, montaż czterema wkrętami (dla rozmiarów 310-625)
KR8	- panel kwadratowy z kierownicami w układzie okręgu, montaż ośmioma wkrętami (dla rozmiaru 800)
<b>X</b>	przeznaczenie nawiewnika*
<b>Z</b>	<b>- nawiew (z kierownicami z tworzywa sztucznego)</b>
A	- wywiew (bez kierownic z tworzywa sztucznego)
<b>W</b>	rozmiar: 310, 400, 500, 600, 625, 800
<b>P</b>	wykończenie*
<b>SL</b>	<b>- panel stal lakierowana, kierownice z tw. sztucznego</b>
SN	- panel stal nierdzewna gat. 1.4301 (304 wg AISI, 0H18N9 wg PN), kierownice z tw. sztucznego (tylko dla paneli kwadratowych -KK i -KR)
<b>RAL</b>	kolor wg palety RAL*
<b>KK</b>	kolor kierownic*
<b>brak</b>	<b>- czarne</b>
B	- białe
<b>ADD</b>	w tym miejscu należy określić akcesoria dodatkowe jak poniżej:

Gdzie:

<b>TYP</b>	typ skrzynki rozprężnej
SR	- skrzynka rozprężna prostokątna
SRe	- skrzynka prostokątna wersja ekonomiczna
SRR	- skrzynka rozprężna okrągła
<b>I</b>	izolacja*
<b>brak</b>	<b>- brak izolacji</b>
t	- izolowana
<b>W</b>	deflektor sitowy*
<b>brak</b>	<b>- bez deflektora (domyślnie dla wywiewu)</b>
s	- z deflektorem (domyślnie dla nawiewu)
<b>H</b>	wysokość skrzynki w mm*
<b>K</b>	położenie króćca*
<b>b</b>	<b>- boczne</b>
g	- górne
<b>D</b>	średnica króćca przyłączeniowego w mm *
<b>R</b>	przepustnica w króćcu przyłączeniowym*
<b>brak</b>	<b>- brak przepustnicy</b>
P	- przepustnica z regulacją z zewnątrz skrzynki (tylko dla SR lub SRR)
Pc	- przepustnica z regulacją od wewnątrz skrzynki ciągnem (tylko dla SR lub SRR)
Pd	- przepustnica z regulacją od wewnątrz skrzynki dźwignią (tylko dla SR lub SRR, bez deflektora)
Pe	- przepustnica z regulacją od wewnątrz skrzynki dźwignią (tylko dla SRe bez deflektora)
<b>P</b>	wykonanie*
<b>SO</b>	<b>- stal ocynkowana</b>
SN	- stal nierdzewna gat. 1.4301 (304 wg AISI, 0H18N9 wg PN) (tylko dla SR)
SM	- stal nierdzewna gat. 1.4404 (316L wg AISI, 0H17N14M2 wg PN) (tylko dla SR)

\* wartości opcjonalne, w przypadku ich nie podania zostaną zastosowane wartości domyślne

\*\* więcej informacji o akcesoriach w karcie katalogowej z akcesoriami

Przykładowe oznakowanie produktu: **NS9-KK4-Z-625-SL9010 / SRts-380-b248P**



- Bloki do programu REVIT,
  - program doboru,
  - dokumenty dopuszczające,
- dostępne na stronie [www.smay.pl](http://www.smay.pl).

# Notatki

A series of horizontal dotted lines for taking notes.