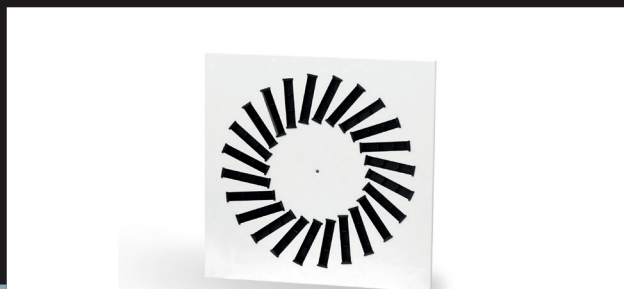


NS8

NAWIEWNIK WIROWY Z RUCHOMYMI KIEROWNICAMI



Charakterystyka:
Prostokątny lub okrągły stalowy nawiewnik wirowy z ruchomymi kierownicami z tworzywa sztucznego.

Przeznaczenie

Nawiewniki NS8 są przeznaczone do stosowania w instalacjach wentylacyjnych nisko- i średniociśnieniowych. Ruchome kierownice pozwalają na dowolne kształtowanie strumienia powietrza nawiewanego oraz uzyskanie nawiewu wirowego. Są szczególnie zalecane do pomieszczeń o wysokości 2,6 do 4 m i stosowania przy różnicy temperatur powietrza nawiewanego i powietrza w pomieszczeniu wynoszącej maksymalnie 10 K. NS8 mogą być stosowane w funkcji wywiewnej.

Wykonanie

NS8 są wyposażone w kierownice z tworzywa sztucznego, wytwarzające wirowy przepływ powietrza. Są one ruchome i ustawiane indywidualnie. Standardowo kierownice są w kolorze czarnym. Na zamówienie istnieje możliwość wykonania kierownic w kolorze białym. Panel czołowy anemostatu może być okrągły lub kwadratowy. Standardowo wykonane są ze stali lakierowanej proszkowo na kolor RAL9010. Na zamówienie możliwe jest lakierowanie na inny kolor RAL oraz wykonanie ze stali nierdzewnej (tylko panel kwadratowy). NS8 mogą być wykonane w wersji nawiewnej Z (z kierownicami z tworzywa sztucznego, skrzynka z deflektorem) lub wywiewnej A (bez kierownic, skrzynka bez deflektora).

Montaż

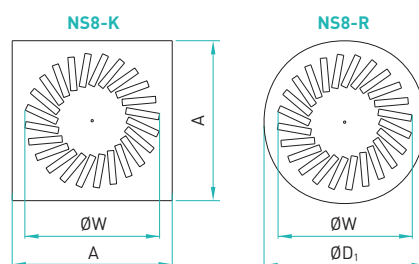
- **R1** - panel okrągły, 1 centralnie umieszczona śruba,
- **K1** - panel kwadratowy, 1 centralnie umieszczona śruba,
- **K4** - panel kwadratowy, 4 wkręty w narożnikach (do 625/54)
- **K8** - panel kwadratowy, 8 wkrętów w narożnikach (tylko 800/72 i 825/72).

Dla kwadratowych paneli czołowych powyżej rozmiaru 500 zalecany jest montaż 4 lub 8 wkrętami.

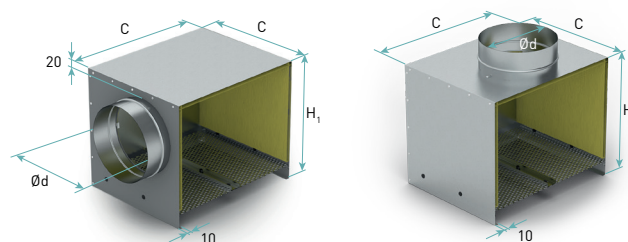


Dane techniczne nawiewników w tym straty ciśnienia, hałas, zasięgi strugi dostępne na stronie www.smay.eu w programie doboru nawiewników.

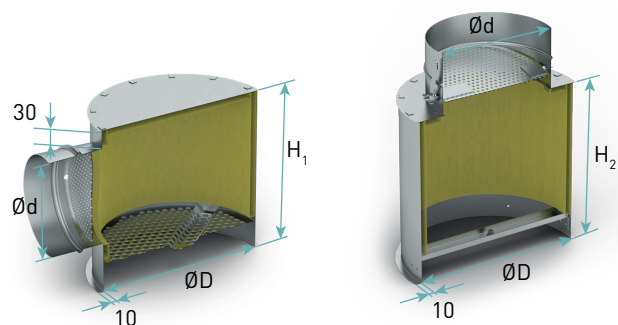
Wymiary



Rysunek 1. Wymiary paneli czołowych NS8.



Rysunek 2. Wymiary kwadratowych skrzynek rozprężnych SR do paneli NS8-K.



Rysunek 3. Wymiary okrągłych skrzynek rozprężnych SRR do paneli NS8-R.

Tabela 1. Standardowe wymiary nawiewników i skrzynek rozprężnych NS8.

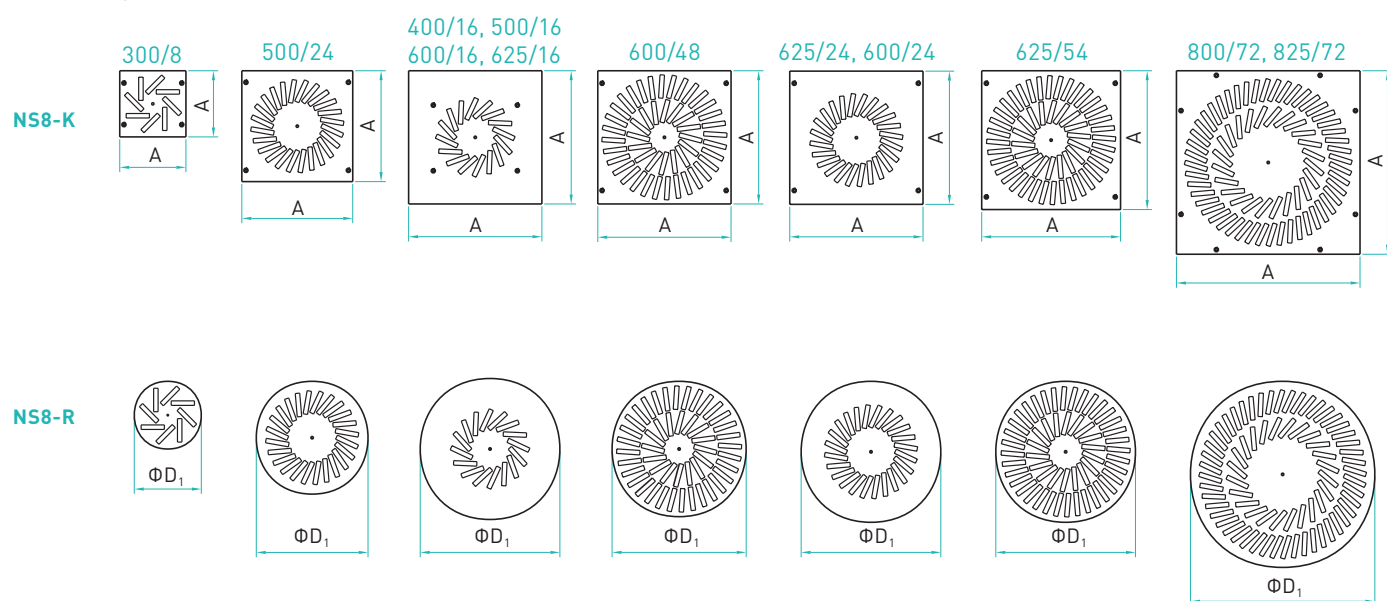
| Rozmiar | A | ØD ₁ | ØW | Ød | C | ØD | H ₁ | H ₂ |
|---------|------|-----------------|------|------|------|------|----------------|----------------|
| | [mm] | [mm] | [mm] | [mm] | [mm] | [mm] | [mm] | [mm] |
| 300/8 | 298 | 300 | 262 | 158 | 293 | 270 | 290 | 200 |
| 400/16 | 398 | 400 | 357 | 198 | 393 | 370 | 330 | 300 |
| 500/16 | 498 | 500 | 357 | 198 | 393 | 370 | 330 | 300 |
| 600/16 | 598 | 600 | 357 | 198 | 393 | 370 | 330 | 300 |
| 625/16 | 623 | 625 | 357 | 198 | 393 | 370 | 330 | 300 |
| 500/24 | 498 | 500 | 420 | 198 | 493 | 470 | 330 | 300 |

| Rozmiar | A | ØD ₁ | ØW | Ød | C | ØD | H ₁ | H ₂ |
|---------|------|-----------------|------|------|------|------|----------------|----------------|
| | [mm] | [mm] | [mm] | [mm] | [mm] | [mm] | [mm] | [mm] |
| 600/24 | 598 | 600 | 420 | 198 | 493 | 470 | 330 | 300 |
| 625/24 | 623 | 625 | 420 | 198 | 493 | 470 | 330 | 300 |
| 600/48 | 598 | 600 | 562 | 248 | 593 | 570 | 380 | 300 |
| 625/54 | 623 | 625 | 579 | 248 | 613 | 590 | 380 | 300 |
| 800/72 | 798 | 800 | 762 | 313 | 793 | 770 | 450 | 300 |
| 825/72 | 823 | 825 | 762 | 313 | 793 | 770 | 450 | 300 |

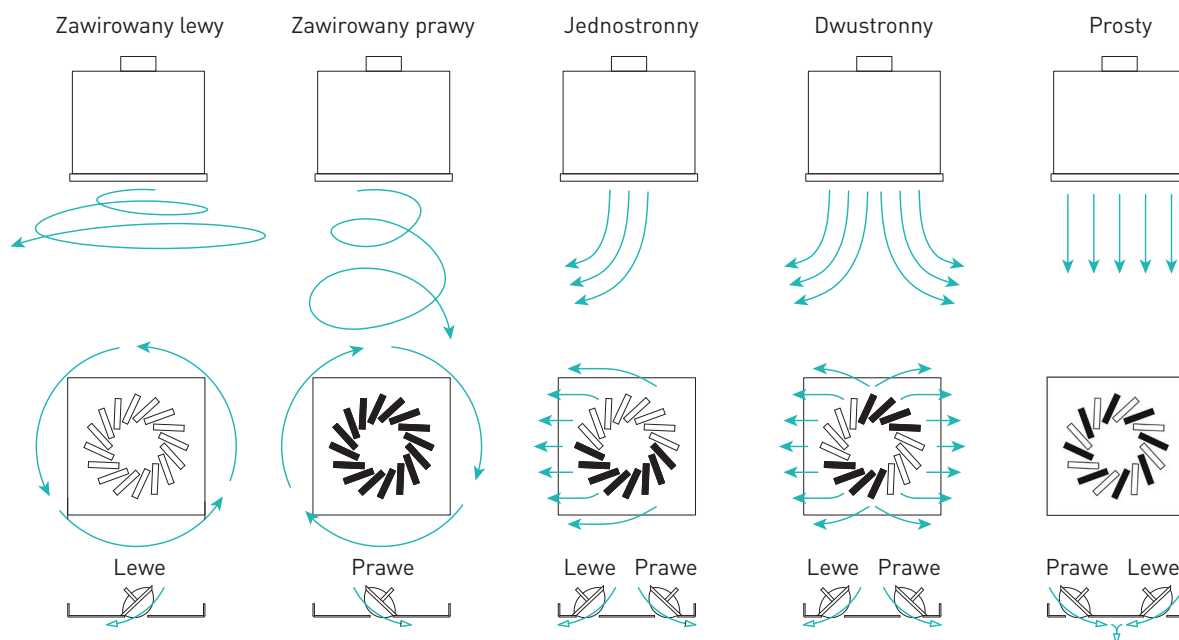
SL SN RAL



Warianty nawiewnika NS8



Warianty ustawienia kierownic



*Zawirowany lewy jest standardowym, fabrycznym ustawieniem kierownic

NS8 - Nawiewniki wirowe z ruchomymi kierownicami

Przy zamówieniu należy podać informacje według poniższego sposobu:

NS8 - <C> - <X> - <W> - <R> - <P><RAL><KK> / <ADD>

Gdzie:

| | |
|------------|---|
| C | panel czołowy i sposób montażu* |
| | R1 - panel okrągły, montaż jedną śrubą |
| | K1 - panel kwadratowy, montaż jedną śrubą |
| | K4 - panel kwadratowy, montaż czterema wkrętami (tylko dla rozmiarów od 300/8 do 625/54) |
| | K8 - panel kwadratowy, montaż ośmioma wkrętami (tylko dla rozmiarów 800/72 i 825/72) |
| X | przeznaczenie* |
| | Z - nawiew (z kierownicami z tworzywa sztucznego) |
| | A - wywiew (bez kierownic z tworzywa sztucznego) |
| W | rozmiar: 300, 400, 500, 600, 625, 800, 825 |
| R | ilość kierownic: 8, 16, 24, 48, 54, 72 |
| P | wykończenie* |
| | SL - panel stal lakierowana, kierownice z tw. sztucznego |
| | - stal nierdzewna gat. 1.4301 (304 wg AISI, 0H18N9 wg PN, kierownice z tw. sztucznego (tylko dla paneli kwadratowych - K) |
| RAL | kolor wg palety RAL* |
| KK | kolor kierownic* |
| | brak - czarne |
| | B - białe |
| ADD | w tym miejscu należy określić akcesoria dodatkowe jak obok** |

Akcesoria:

Skrzynka rozprężna wg konfiguracji jak poniżej:

<TYP> <I> <W> - <H> - <K> <D> <R> - <P>

Gdzie:

| | |
|------------|---|
| TYP | typ skrzynki rozprężnej |
| | SR - skrzynka rozprężna prostokątna |
| | SRe - skrzynka prostokątna wersja ekonomiczna |
| | SRR - skrzynka rozprężna okrągła |
| I | izolacja* |
| | brak - brak izolacji |
| | t - izolowana |
| W | deflektor sitowy* |
| | brak - bez deflektora (domyślnie dla wywiewu) |
| | s - z deflektorem (domyślnie dla nawiewu) |
| H | wysokość skrzynki w mm* |
| K | położenie króćca* |
| | b - boczne |
| | g - górne |
| D | średnica króćca przyłączeniowego w mm* |
| R | przepustnica w króćcu przyłączeniowym* |
| | brak - brak przepustnicy |
| | P - przepustnica z regulacją z zewnątrz skrzynki (tylko dla SR lub SRR) |
| | Pc - przepustnica z regulacją od wewnątrz skrzynki ciągnem (tylko dla SR lub SRR) |
| | Pd - przepustnica z regulacją od wewnątrz skrzynki za pomocą dźwigni (tylko dla SR lub SRR, bez deflektora) |
| | Pe - przepustnica z regulacją od wewnątrz skrzynki dźwignią (tylko dla SRe bez deflektora) |
| P | wykonanie* |
| | SO - stal ocynkowana |
| | SN - stal nierdzewna gat. 1.4301 (304 wg AISI, 0H18N9 wg PN) (tylko dla SR) |
| | SM - stal nierdzewna gat. 1.4404 (316L wg AISI, 0H17N14M2 wg PN) (tylko dla SR) |

* wartości opcjonalne, w przypadku ich nie podania zostaną zastosowane wartości domyślne

** więcej informacji o akcesoriach w karcie z akcesoriami

Przykład zamówienia: **NS8-K4-Z-625-54-SL9010 / SRts-380-b248P**



- Bloki do programu REVIT,
 - program doboru,
 - dokumenty dopuszczające,
- dostępne na stronie www.smay.pl.

VARSO TOWER



SMAY

REALIZACJE