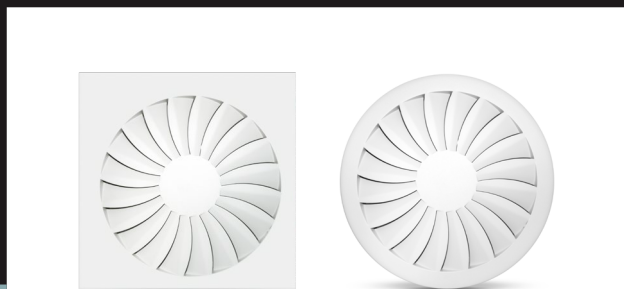


NS5

NAWIEWNIK WIROWY Z NIERUCHOMYMI KIEROWNICAMI



Charakterystyka:

Prostokątny lub okrągły stalowy nawiewnik wirowy z nieruchomymi kierownicami.

Przeznaczenie

Nawiewniki NS5 są przeznaczone do stosowania w instalacjach wentylacyjnych nisko- i średniociśnieniowych. Pozwalają na uzyskanie nawiewu wirowego i są szczególnie zalecane do pomieszczeń o wysokości 2,6 do 4 m i stosowania przy różnicy temperatur powietrza nawiewanego i powietrza w pomieszczeniu wynoszącej maksymalnie 10 K. NS5 mogą być stosowane w funkcji wywiewnej.

Wykonanie

Nawiewniki NS5 są wyposażone w nieruchome, ułożone promieniście, kierownice wytwarzające wirowy przepływ powietrza. Panel czołowy nawiewnika może być okrągły lub kwadratowy. Standardowo nawiewniki NS5 montowane są wraz ze elementem przyłączeniowym, który stanowi skrzynka rozprężna. NS5 są wykonywane ze stali, lakierowane proszkowo na kolor biały RAL9010. Na zamówienie, możliwe jest lakierowanie na inny kolor z palety RAL. NS5 mogą być wykonane w wersji nawiewnej (skrzynka rozprężna z deflektorem) lub wywiewnej (skrzynka rozprężna bez deflektora).

Montaż

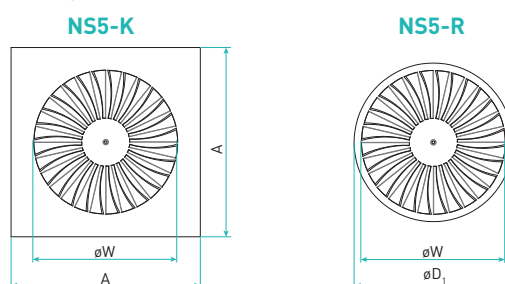
- R – panel okrągły, 1 centralnie umieszczona śruba:
 - do skrzynki rozprężnej SR,
 - do konsoli montażowej.
- K – panel kwadratowy, 1 centralnie umieszczona śruba:
 - do skrzynki rozprężnej SR,
 - do konsoli montażowej,
 - bezpośrednio w konstrukcji sufitu podwieszanego.



Dane techniczne nawiewników w tym straty ciśnienia, hałas, zasięgi strugi dostępne na stronie www.smay.eu w programie doboru nawiewników.

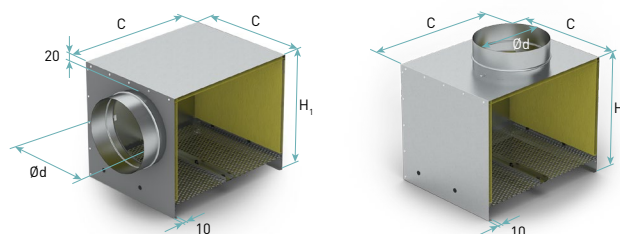


Wymiary

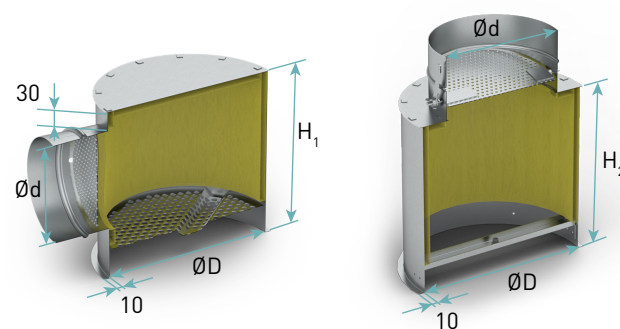


Rysunek 1. Wymiary paneli czołowych NS5.

Wymiary skrzynek rozprężnych



Rysunek 2. Wymiary kwadratowych skrzynek rozprężnych SR do paneli NS5-K.



Rysunek 3. Wymiary okrągłych skrzynek rozprężnych SRR do paneli NS5-R.

Tabela 1. Standardowe wymiary nawiewników i skrzynek rozprężnych NS5.

Rozmiar	A [mm]	øD ₁ [mm]	øW [mm]	ød [mm]	C [mm]	øD [mm]	H ₁ [mm]	H ₂ [mm]
300	594	300	250	123	293	270	270	110
400	594	400	350	158	393	370	270	125
500	594	500	450	198	493	470	330	140
600	594	600	550	248	583	570	380	160

SL RAL



NS5 - Anemostaty wirowe

Przy zamówieniu należy podać informacje według poniższego sposobu:

NS5 - <C><S1> - <W> - SL<RAL> / <ADD>

Gdzie:

C	panel czotowy*
	K - kwadratowy
	R - okrągły
S1	śruba do montażu panelu czotowego*
	1 - śruba montażowa z zaślepką w kolorze białym
	0 - brak śruby montażowej i zaślepki
W	rozmiar: 300, 400, 500, 600
SL	wykończenie: stal lakierowana
RAL	kolor wg palety RAL
ADD	w tym miejscu należy określić akcesoria dodatkowe jak poniżej**

* wartości opcjonalne, w przypadku ich nie podania zostaną zastosowane wartości domyślne

** więcej informacji o akcesoriach w karcie z akcesoriami

Przykład zamówienia: **NS5-K1-500 / SRt-330-b198P**



- Bloki do programu REVIT,
- Program doboru,
- Dokumenty dopuszczające, dostępne na stronie www.smay.pl.

Akcesoria:

Skrzynka rozprężna wg konfiguracji jak poniżej:

SR/SRR <I> <W> - <H> - <K> <D> <R> - <P>

Gdzie:

I	izolacja*
	brak - brak izolacji
	t - izolowana
W	deflektor sitowy*
	brak - bez deflektora (domyślnie dla wywiewu)
	s - z deflektorem (domyślnie dla nawiewu)
H	wysokość skrzynki w mm*
K	położenie króćca*
	b - boczne
	g - górne
D	średnica króćca przyłączeniowego w mm*
R	przepustnica w króćcu przyłączeniowym*
	brak - brak przepustnicy
	P - przepustnica z regulacją z zewnątrz skrzynki
	Pc - przepustnica z regulacją od wewnątrz skrzynki ciągnem
	Pd - przepustnica z regulacją od wewnątrz skrzynki dźwignią (tylko dla skrzynki bez deflektora)
P	wykonanie*
	S0 - stal ocynkowana
	SN - stal nierdzewna gat. 1.4301 (304 wg AISI, 0H18N9 wg PN) tylko wersja kwadratowa SR
	- stal nierdzewna gat. 1.4404
	SM (316L wg AISI, 0H17N14M2 wg PN) tylko wersja kwadratowa SR