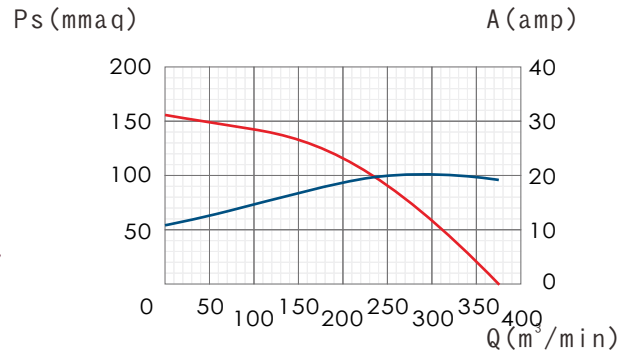
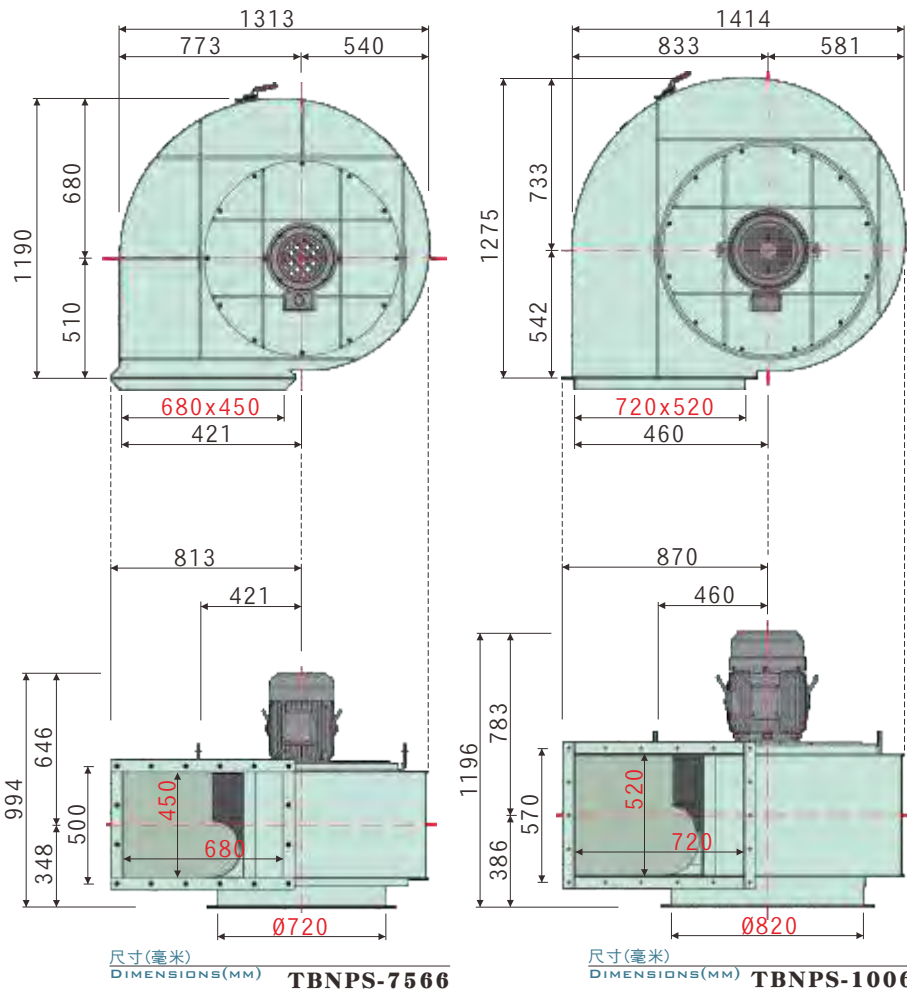


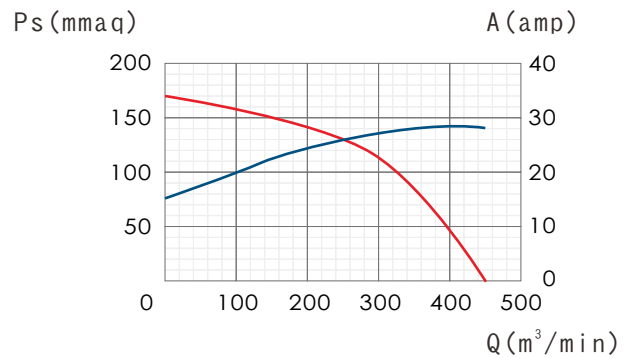
- 透浦風輪，直結傳動
- 全壓效率，可達82%以上
- TBNPS-7566適用靜壓50~135mmaq  
TBNPS-10066適用靜壓50~150mmaq
- 風機性能根據AMCA規範測試，性能數據可靠
- 專用於乾式噴房及水洗塗裝設備
- 廣泛運用於集塵抽引及活性炭處理設備
- 可運用於機械製程抽排風



TBNPS系列 外觀示意圖  
TBNPS SERIES IMAGE



TBNPS-7566



TBNPS-10066

特性	馬力	頻率	電壓	相數	極數	轉速	電流	最大風量	最大靜壓	入口尺寸	出口尺寸	重量	備註
型號	OUTPUT POWER HP	FREQUENCY Hz	VOLTAGE V	PHASE Ø	POLES P	SPEED RPM	CURRENT A	MAX AIR VOLUME m³/min ft³/min	MAX STATIC PRESSURE mmAq Pa	INLET mm	OUTLET mm	WEIGHT Kg	NOTE
TBNPS-7566	7.5HP	60	220	三	6	1189	20.2	375 13251	156 1529	Ø720	680*450		TEST-077
TBNPS-10066	10HP	60	220	三	6	1194	28.4	449 15866	170 1666	Ø820	720*520		TEST-097

本性能根據AMCA210 FIG. 15標準測試  
使用東元標準馬達  
60HZx7.5HP 額定電流 20.2A  
60HZx 10HP 額定電流 28.4A