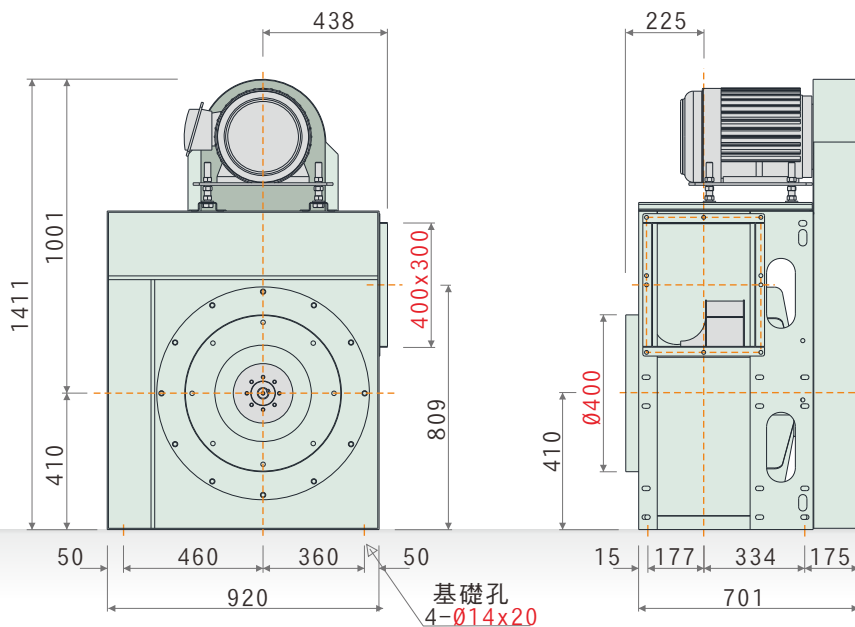


- 高效率透浦風輪，皮帶傳動，單進口
- 以 AMCA 標準 FIG. 15 測試，性能數據可靠
- 全壓效率高，適用高性能設備搭配
- 根據最佳化流場設計，能有最佳效率值
- 廣泛運用於機械設備送排風、機械冷卻通風、冷熱循環送風
- 適用於集塵機、活性炭設備後段抽引用
- 產業專用風機，皮帶式機種，高性能需求



PCH系列 外觀示意圖
PCH SERIES IMAGE

二向視圖與尺寸 (TWO ORIENTATION VIEW AND DIMENSIONS)



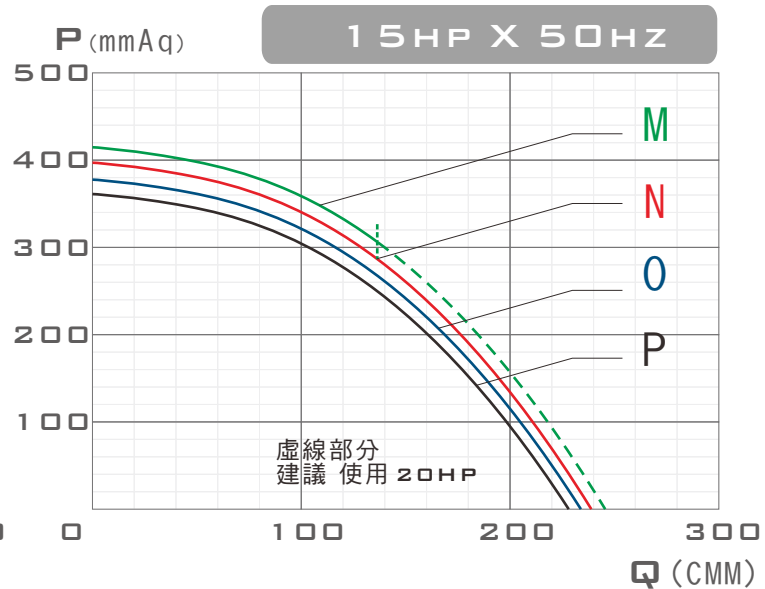
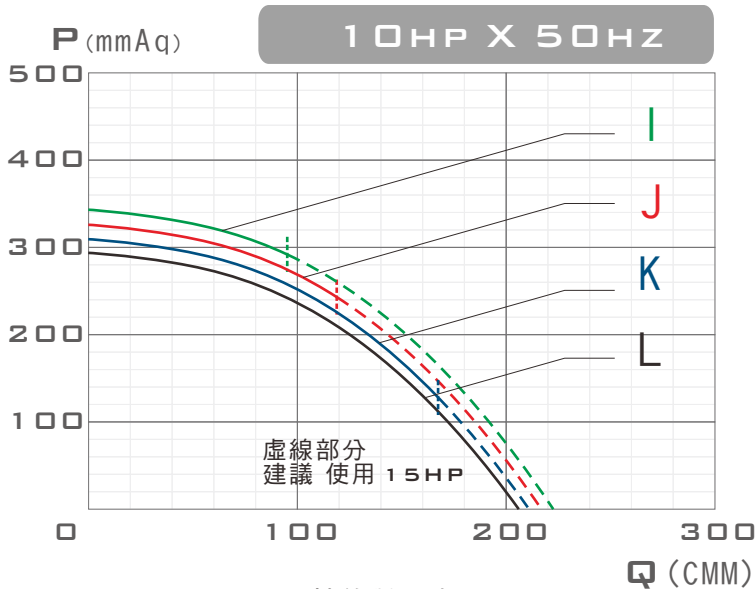
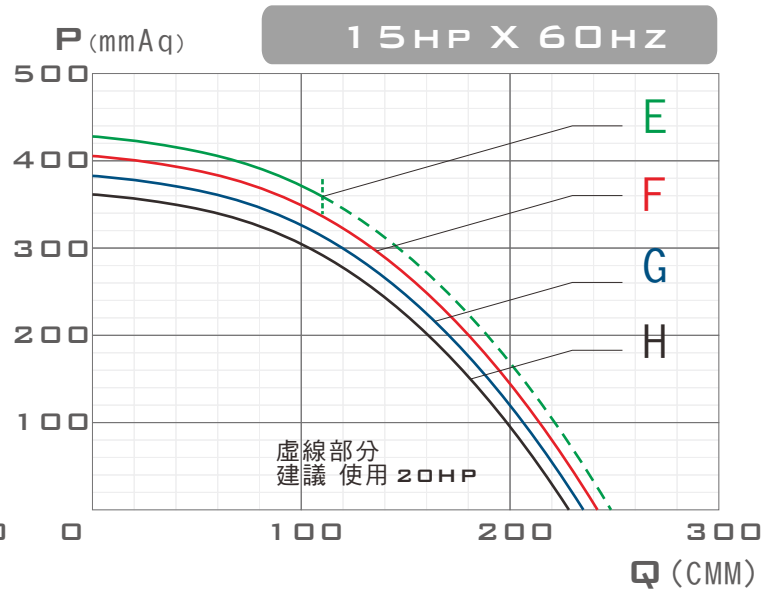
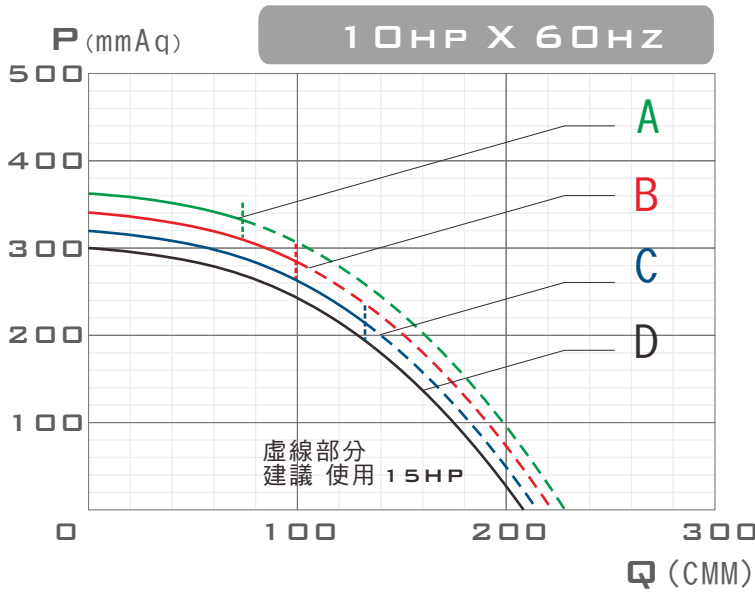
PCH-600 60HZ 性能對照表

PERFORMANCE DATA

| 特性 型號 | 頻率 | 馬力 | 電壓 | 葉輪 轉速 | 最大風量 | | 最大靜壓 | | 入口 尺寸 | 出口 尺寸 | 重量 | 性能 曲線 | 備註 A | 備註 B |
|----------|-----------------|-----------------------|--------------|-----------------|--|----------------------|--------------------------------|------|-------------|--------------|--------------|--------------|-------------|----------|
| | FREQUENCY Hz | OUTPUT POWER HP | VOLTAGE V | R. P. M. RPM | MAX AIR VOLUME m ³ /min | ft ³ /min | MAX STATIC PRESSURE mmAq | Pa | INLET mm | OUTLET mm | WEIGHT Kg | CURVE NO. | NOTE A | NOTE B |
| PCH-600 | 60 | 10HP | 220 | 2125 | 227.5 | 8039 | 360.2 | 3530 | Ø400 | 400*300 | 約320 | A | 812-700-000 | |
| | 60 | 10HP | 220 | 2063 | 221.5 | 7827 | 340.3 | 3335 | Ø400 | 400*300 | 約320 | B | 814-700-000 | |
| | 60 | 10HP | 220 | 2000 | 214.7 | 7587 | 319.8 | 3134 | Ø400 | 400*300 | 約320 | C | 800-700-728 | STANDARD |
| | 60 | 10HP | 220 | 1938 | 208.0 | 7350 | 300.3 | 2943 | Ø400 | 400*300 | 約320 | D | 734-700-000 | |
| | 60 | 15HP | 220 | 2313 | 248.3 | 8774 | 427.7 | 4191 | Ø400 | 400*300 | 約365 | E | 914-700-000 | |
| | 60 | 15HP | 220 | 2250 | 241.5 | 8534 | 404.8 | 3967 | Ø400 | 400*300 | 約365 | F | 900-700-000 | STANDARD |
| | 60 | 15HP | 220 | 2188 | 234.9 | 8300 | 382.7 | 3750 | Ø400 | 400*300 | 約365 | G | 834-700-000 | |
| | 60 | 15HP | 220 | 2125 | 228.1 | 8060 | 361.0 | 3538 | Ø400 | 400*300 | 約365 | H | 812-700-000 | |

本性能根據 AMCA210 FIG. 15標準測試
使用東元 三相4極 標準馬達
60HZx10HP 額定電流25.4A/220V
60HZx15HP 額定電流37.7A/220V

備註A與備註B為測試編碼，無須理會



PCH-600 50HZ 性能對照表

PERFORMANCE DATA

| 特性 | 頻率 | 馬力 | 電壓 | 葉輪轉速 | 最大風量 | | 最大靜壓 | | 入口尺寸 | 出口尺寸 | 重量 | 性能曲線 | 備註 A | 備註 B |
|---------|-----------|--------------|---------|----------|---------------------|----------------------|---------------------|---------------------|-------|---------|--------|-----------|--------------|----------|
| 型號 | FREQUENCY | OUTPUT POWER | VOLTAGE | R. P. M. | MAX AIR VOLUME | MAX AIR VOLUME | MAX STATIC PRESSURE | MAX STATIC PRESSURE | INLET | OUTLET | WEIGHT | CURVE NO. | NOTE A | NOTE B |
| | Hz | HP | V | RPM | m ³ /min | ft ³ /min | mmAq | Pa | mm | mm | Kg | | | |
| PCH-600 | 50 | 10HP | 380 | 2071 | 222.3 | 7855 | 342.9 | 3360 | Ø400 | 400*300 | 約320 | I | 1000-700-000 | |
| | 50 | 10HP | 380 | 2020 | 216.8 | 7661 | 326.2 | 3197 | Ø400 | 400*300 | 約320 | J | 934-700-000 | |
| | 50 | 10HP | 380 | 1968 | 211.3 | 7466 | 309.6 | 3034 | Ø400 | 400*300 | 約320 | K | 912-700-000 | STANDARD |
| | 50 | 10HP | 380 | 1916 | 205.7 | 7269 | 293.5 | 2876 | Ø400 | 400*300 | 約320 | L | 914-700-000 | |
| | 50 | 15HP | 380 | 2279 | 244.7 | 8647 | 415.2 | 4069 | Ø400 | 400*300 | 約365 | M | 1100-700-000 | |
| | 50 | 15HP | 380 | 2227 | 239.1 | 8449 | 396.5 | 3886 | Ø400 | 400*300 | 約365 | N | 1034-700-000 | STANDARD |
| | 50 | 15HP | 380 | 2175 | 233.5 | 8251 | 378.2 | 3706 | Ø400 | 400*300 | 約365 | O | 1012-700-000 | |
| | 50 | 15HP | 380 | 2123 | 227.9 | 8053 | 360.3 | 3531 | Ø400 | 400*300 | 約365 | P | 1014-700-000 | |

本性能根據 AMCA210 FIG. 15標準測試
 使用東元 三相4極 標準馬達
 50HZx10HP 額定電流14.7A/380V
 50HZx15HP 額定電流21.8A/380V

備註A與備註B為測試編碼，無須理會