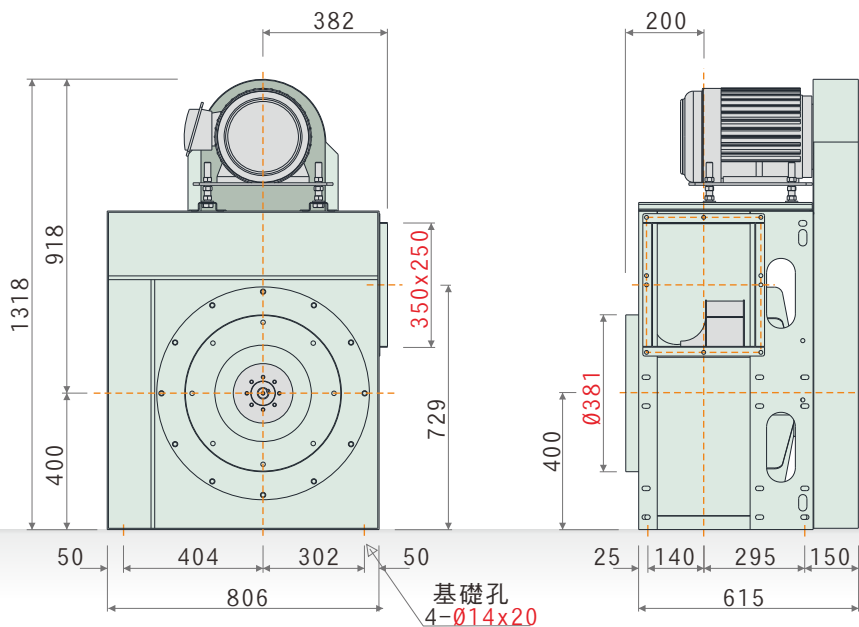


- 高效率透浦風輪，皮帶傳動，單進口
- 以 AMCA 標準 FIG. 15 測試，性能數據可靠
- 全壓效率高，適用高性能設備搭配
- 根據最佳化流場設計，能有最佳效率值
- 廣泛運用於機械設備送排風、機械冷卻通風、冷熱循環送風
- 適用於集塵機、活性炭設備後段抽引用
- 產業專用風機，皮帶式機種，高性能需求



PCH系列 外觀示意圖
PCH SERIES IMAGE

二向視圖與尺寸 (TWO ORIENTATION VIEW AND DIMENSIONS)



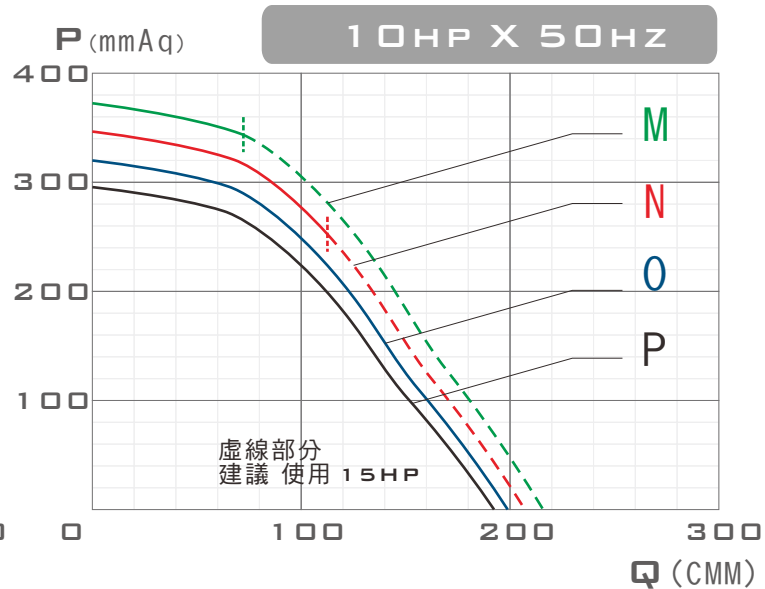
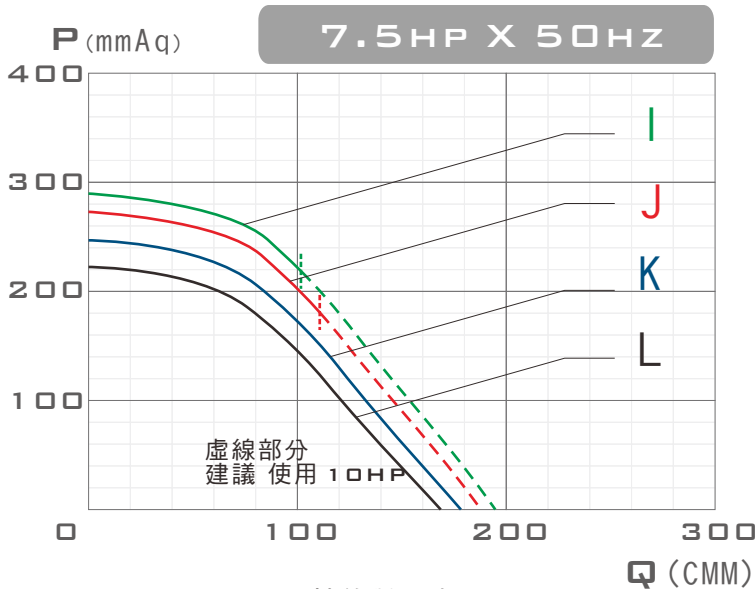
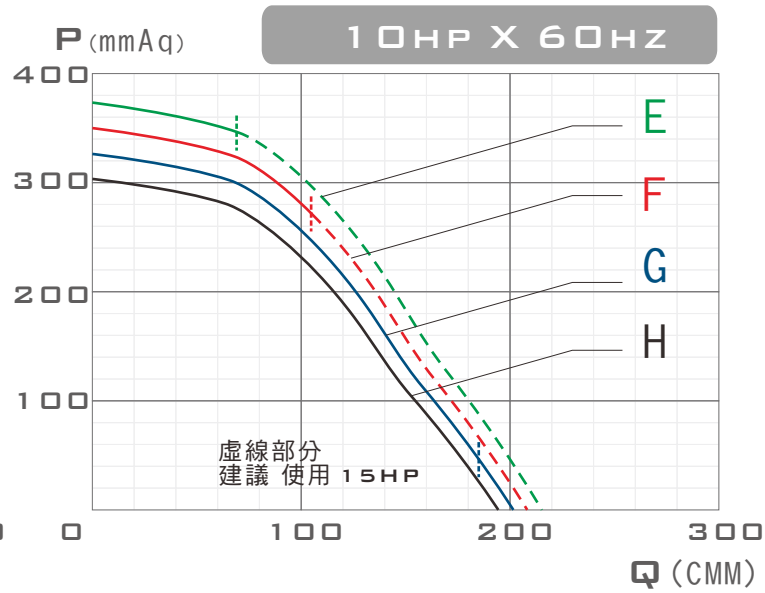
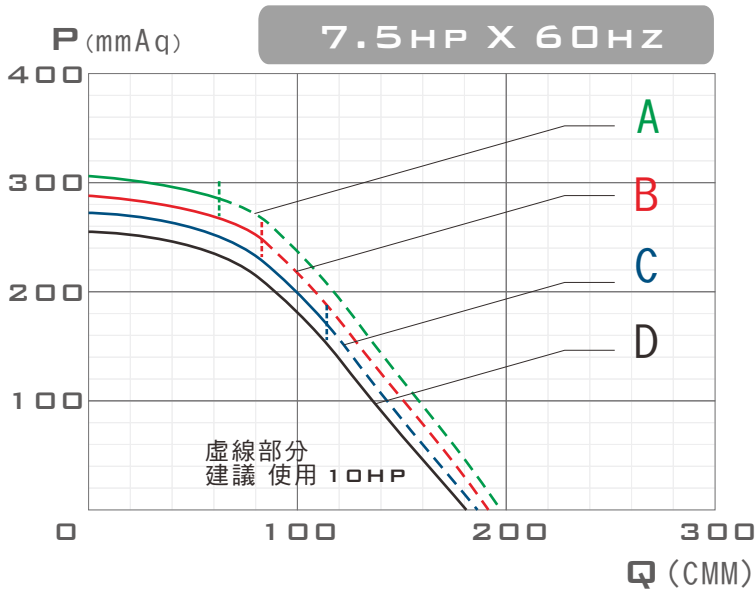
PCH-550 60HZ 性能對照表

PERFORMANCE DATA

特性 型號	頻率	馬力	電壓	葉輪 轉速	最大風量		最大靜壓		入口 尺寸	出口 尺寸	重量	性能 曲線	備註 A	備註 B
	FREQUENCY Hz	OUTPUT POWER HP	VOLTAGE V	R. P. M. RPM	MAX AIR VOLUME m ³ /min	ft ³ /min	MAX STATIC PRESSURE mmAq	Pa	INLET mm	OUTLET mm	WEIGHT Kg	CURVE NO.	NOTE A	NOTE B
PCH-550	60	7.5HP	220	2188	197.4	6975	306.2	3001	Ø381	350*250	237	A	834-700-000	
	60	7.5HP	220	2125	191.7	6774	288.8	2830	Ø381	350*250	237	B	812-700-104	
	60	7.5HP	220	2063	186.3	6583	272.2	2668	Ø381	350*250	237	C	814-700-000	STANDARD
	60	7.5HP	220	2000	180.6	6382	255.3	2502	Ø381	350*250	237	D	800-700-105	
	60	10HP	220	2414	215.4	7611	374.8	3673	Ø381	350*250	248	E	1000-714-000	
	60	10HP	220	2333	208.2	7357	350.1	3431	Ø381	350*250	248	F	1000-712-000	
	60	10HP	220	2250	200.8	7095	325.6	3191	Ø381	350*250	248	G	900-700-100	STANDARD
	60	10HP	220	2172	193.8	6848	303.4	2973	Ø381	350*250	248	H	900-714-000	

本性能根據 AMCA210 FIG. 15標準測試
使用東元 三相4極 標準馬達
60HZx7.5HP 額定電流19.8A/220V
60HZx 10HP 額定電流25.4A/220V

備註A與備註B為測試編碼，無須理會



PCH-550 50HZ 性能對照表

PERFORMANCE DATA

特性	頻率	馬力	電壓	葉輪轉速	最大風量	最大靜壓	入口尺寸	出口尺寸	重量	性能曲線	備註 A	備註 B
型號	FREQUENCY	OUTPUT POWER	VOLTAGE	R. P. M.	MAX AIRVOLUME	MAX STATIC PRESSURE	INLET	OUTLET	WEIGHT	CURVE NO.	NOTE A	NOTE B
	Hz	HP	V	RPM	m ³ /min ft ³ /min	mmAq Pa	mm	mm	Kg			
PCH-550	50	7.5HP	380	2148	193.8 6848	295.1 2892	Ø381	350*250	237	I	1000-634-000	
	50	7.5HP	380	2071	186.8 6601	273.3 2678	Ø381	350*250	237	J	1000-700-000	
	50	7.5HP	380	1968	177.7 6279	247.2 2423	Ø381	350*250	237	K	912-700-000	STANDARD
	50	7.5HP	380	1864	168.3 5947	221.8 2174	Ø381	350*250	237	L	900-700-000	
	50	10HP	380	2408	214.9 7594	372.9 3654	Ø381	350*250	248	M	1100-658-000	
	50	10HP	380	2320	207.0 7314	346.2 3393	Ø381	350*250	248	N	1100-678-000	
	50	10HP	380	2231	199.1 7035	320.1 3137	Ø381	350*250	248	O	1000-612-000	STANDARD
	50	10HP	380	2148	191.7 6774	296.7 2908	Ø381	350*250	248	P	1000-634-000	

本性能根據 AMCA210 FIG. 15標準測試
 使用東元 三相4極 標準馬達
 50HZx7.5HP 額定電流11.4A/380V
 50HZx 10HP 額定電流14.7A/380V

備註A與備註B為測試編碼，無須理會