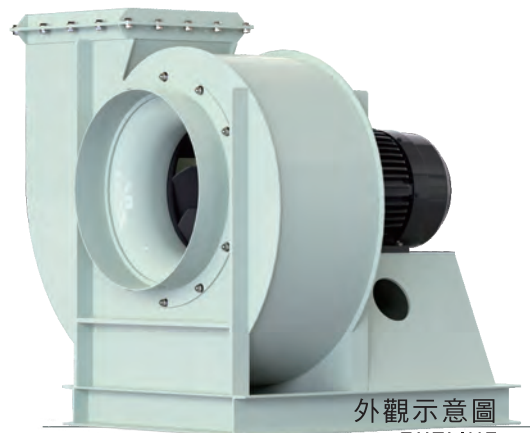


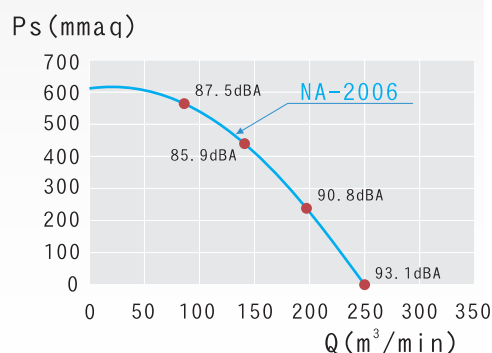
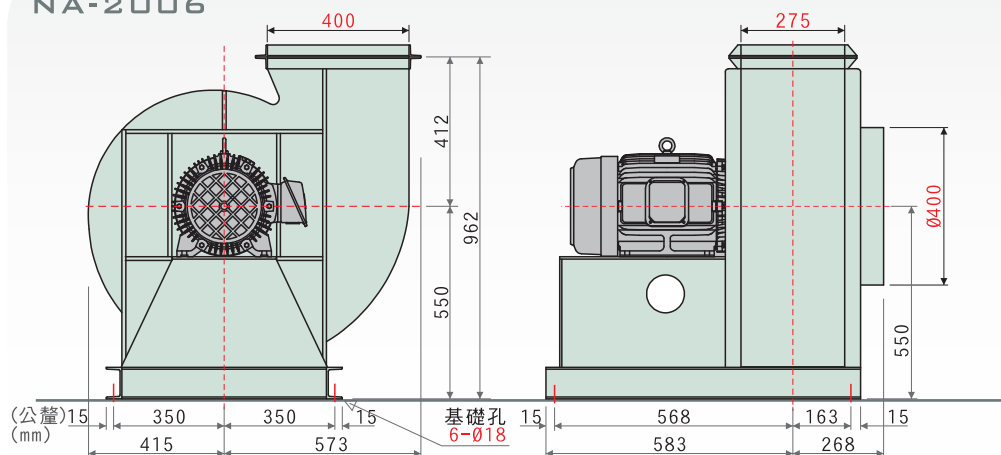
- 高效率透浦風輪，直結傳動
- 根據最佳化流體力學設計
- 適用靜壓 150~500 mmaq，機械能有最佳效率值
- 風機性能根據AMCA標準測試，性能數據可靠
- 廣泛運用於各種機械生產製程送排風，冷熱循環送風



外觀示意圖  
OUTLINE

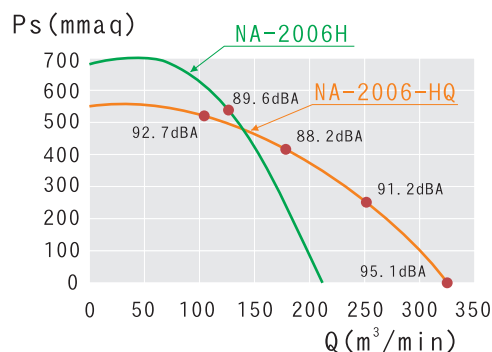
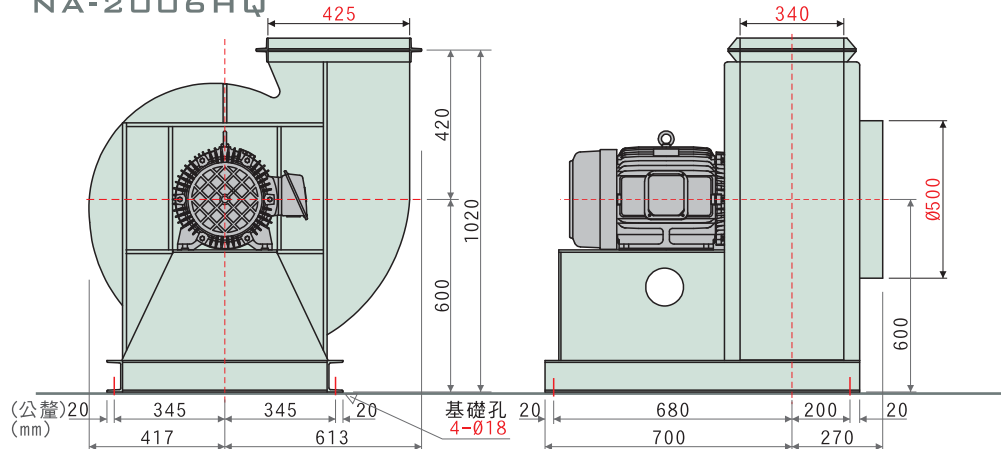
示意圖與法蘭 (THREE DIMENSION VIEW AND FLANGE)

### NA-2006



NA-2006 性能曲線圖  
60HZ PERFORMANCE GRAPHS

### NA-2006HQ



NA-2006H/HQ 性能曲線圖  
60HZ PERFORMANCE GRAPHS

特性	馬力	頻率	電壓	相數	極數	轉速	額定電流	最大風量	最大靜壓	入口尺寸	出口尺寸	噪音	重量	備註
型號	OUTPUT POWER HP	FREQUENCY Hz	VOLTAGE V	PHASE Ø	POLES P	SPEED RPM	CURRENT A	MAX AIR VOLUME m³/min	MAX STATIC PRESSURE mmaq	INLET mm	OUTLET mm	SOUND LEVEL dB(A)	WEIGHT Kg	NOTE
NA-2006	20HP	60	220	三	2	3530	47.7	259.7	587.5	400	400*265	85.9	276	N-2387
NA-2006H	20HP	60	220			3530	47.7	212.0	700.4	300	350*270	89.6	276	N-1891
NA-2006HQ	20HP	60	220			3530	48.3	324.1	550.6	500	425*340	88.2	約300	N-2845

馬達使用東元 20HPx2P 臥式

性能測試，依 AMCA-210 FIG.15 標準，已換算為標準狀態  
 噪音測試，依 ISO-13347 標準，量測為聲壓值，為工廠條件下測試  
 依環境、氣體溫度、儀器等級、測試方法等不同，實際會有差異  
 電壓可指定，訂貨需備註使用電壓