

# M型

## 直結軸流式風機

適用大風量  
中低壓損

MR  
MD



MR 機型  
(腳架選配)



測試服務委由  
風達科技股份有限公司-風機實驗室



已取得產品925款

低噪音 • 高效率 • 多種類  
全面性的風機新選擇



## 質昌風機 簡介

質昌風機為成立超過 20 年之台灣專業風機製造廠，在製造產業投入深厚的研發基礎，在世界各地擁有超過 30 種專利。

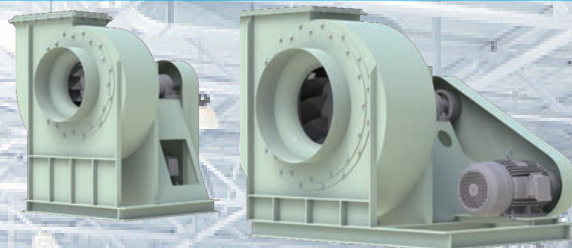
技術方面，質昌風機公司累積理論基礎與可靠的實驗數據，在風洞實驗室的長期運作中，累積超過 3500 筆的風機與鼓風機詳細資料。

製程方面，質昌風機公司發展成最多產品選擇與高品質量化生產，在製程的長期演繹下，掌握所有風機產品的質量與呈現風機的優異能力。

長期以來專注於高效率、低耗能的標準，效能好的風機能確保減少能源成本的支出，達到客戶標準製程的需求，即可靠的性能和品質的穩定。

質昌風機技術純熟，銷往日本、西德、美洲，皆能有相當的口碑，在精密機械的要求下，對風機設備的要求提高，質昌風機公司的能力獲得肯定。

在這些基礎下，質昌風機製造廠提供業界優異的風機、鼓風機與滿意的價格。



### 產品特色 -

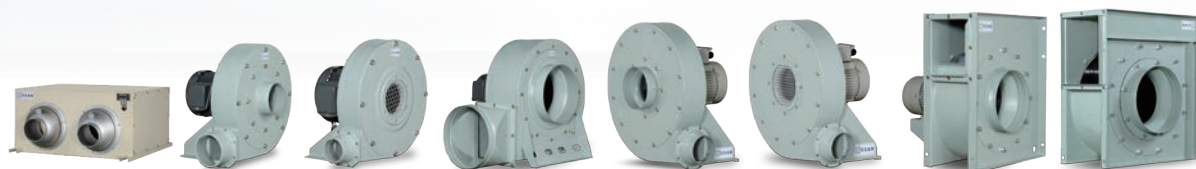
低噪音 高效率 多種類

### 產品範圍 -

風量：0-1000 cmm  
風壓：0-3000 mmAq  
馬力：12W-150hp

### 適用產業 -

機械、環保、設備、製程  
建築、空調、機關、學校



# 軸流式風機

AXIAL FAN

## 質昌 - 風機實驗室 -

2005年，啟用了風機實驗室，提供客戶更準確的性能數據。  
2011年，啟用了高壓風機實驗室取代舊的實驗室，  
2014年更被工研院機械所 - 高效率馬達聯盟，納入流體機械 - 風機項目的測試實驗室。  
亦取得中國能效標識認可實驗室。

目前測試標準包含 CNS、ISO、AMCA 等測試方法。



## 多數風機取得認可 台灣節能標章



810 款風機取得節能標章  
除了優異的外型，還可以對客戶  
保證節能，代表能源效率比一般  
標準高 10~50%



風機實驗室已向中國能效標識，  
完成實驗室備案。  
確保設備符合中國進口要求，  
已取得 144 款標識備案

## 採用案例 -

台積電  
漢民科技  
新科光電  
群創光電  
日月光電  
新世紀光電

光洋應用  
中央研究院  
台灣大學  
台北科大  
交通大學  
成功大學  
工研院  
紡織所

台灣檢驗 SGS  
上銀  
大銀微  
帆宣系統科技  
金屬中心  
101 大樓  
中國鋼鐵  
中石化工程



A. 快速索引

# MR系列

1~40 HP  
4P/ 60Hz

適用風量：  
**30~600 CMM**  
適用壓力：  
**30~500 MMAQ**  
搭配管徑：  
**400~900 MM**



# MD系列

1~20 HP  
4P/ 60Hz

適用風量：  
**20~140 CMM**  
適用壓力：  
**20~180MMAQ**  
搭配管徑：  
**570~920 MM**



B. 運用推薦

● MD 風機

- 消防排煙

● MR 風機

- 隧道施工送風
- 營建工程送風
- 製程排氣
- 製程冷卻
- 強制送風
- 吹風乾燥
- 大樓換氣
- 地下室送風
- 強制排氣
- 工程送風
- 消防排煙
- 中低壓活性碳
- 空調通風
- 潔淨室送風
- 正壓送風
- 負壓排氣

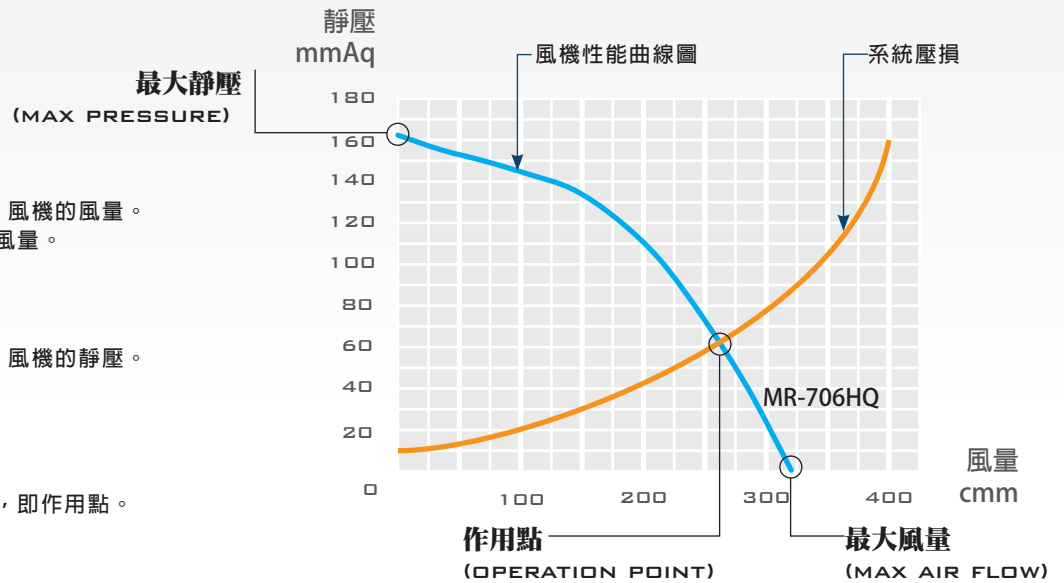
C. 特性曲線說明

● 性能曲線圖

**最大風量：**  
當靜壓為 0，沒有阻力情況下，風機的風量。  
類似風機前後都沒有配管時的風量。  
如左列：324cmm

**最大靜壓：**  
當風量為 0，沒有風量情況下，風機的靜壓。  
類似風機正在抽真空。  
如左列：162mmAq

**作用點：**  
系統阻抗與風機性能之交會點，即作用點。  
如左列，風量：263cmm  
靜壓：62mmAq



型號	規格	馬力	頻率	電壓	相數	極數	轉數	電流	最大風量	最大靜壓	入口尺寸	出口尺寸	重量	備註
		OUTPUT POWER	FREQUENCY	VOLTAGE	PHASE	POLES	ROTATION	CURRENT	MAX AIR FLOW	MAX PRESSURE	INLET	OUTLET	WEIGHT	NOTE
		HP	HZ	V	PH	P	RPM	A	CMM	MMAQ	MM	MM	KG	
MR-706HQ		7.5	60	220/380	3	4	1760	18.5/10.7	324	162	Ø710	Ø710	1	N-2519

D. 選機步驟

● 選擇合適的風機至少應包含以下考量

● 環境與條件

所處環境  
氣體條件  
粉塵條件  
運作時間  
危險與爆炸條件

● 所需風量

確保所需風量  
考量任何阻力  
系統相關損失

● 所需靜壓

考量壓損  
系統阻抗  
附加係數

● 尺寸限制

地點限制  
空間需求  
震動問題

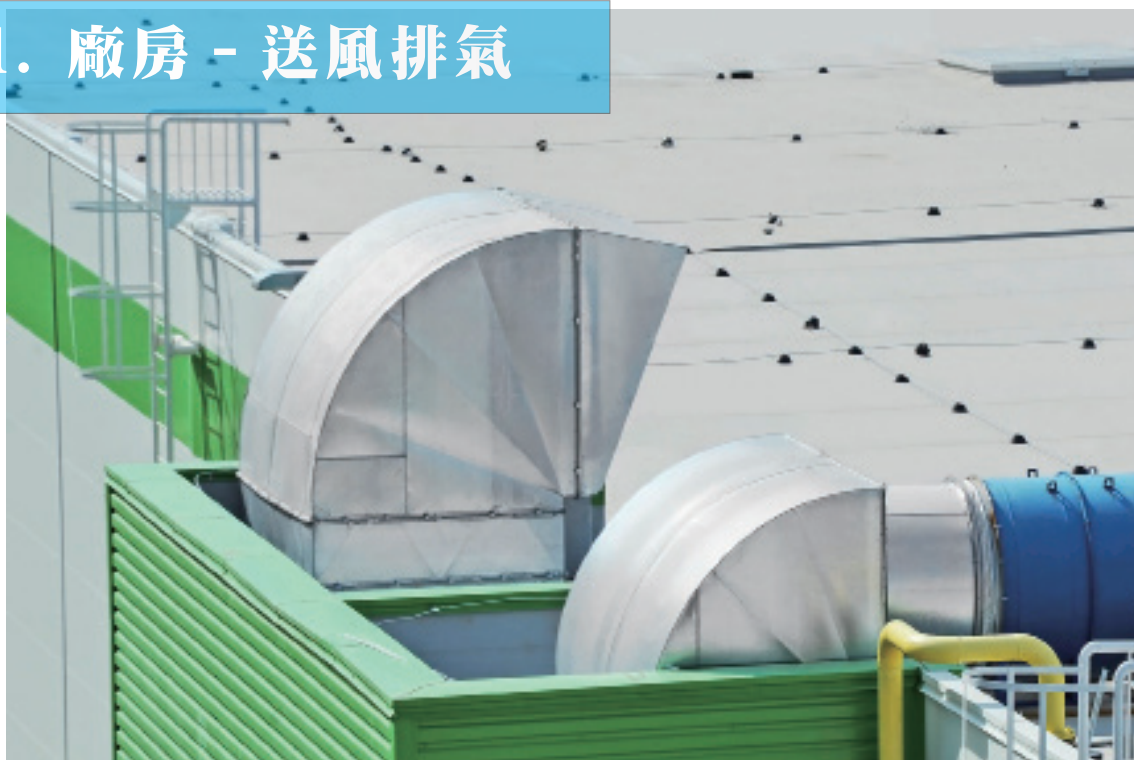
● 其它

特殊需求  
精度要求  
出口規範  
節能等級

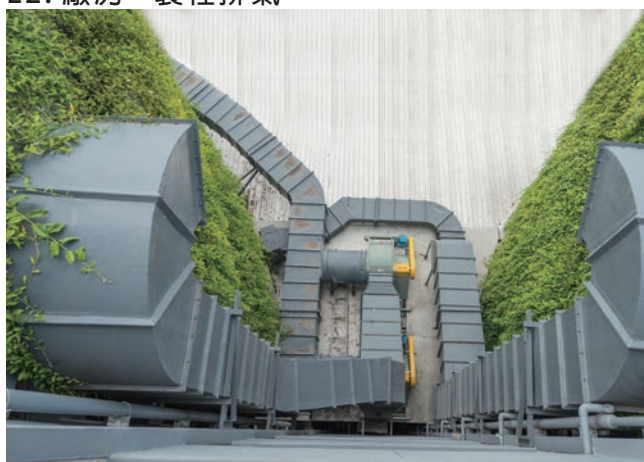


E. 使用範例 (照片)

E1. 廠房 - 送風排氣



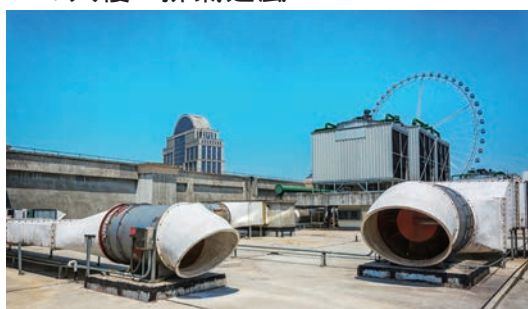
E2. 廠房 - 製程排氣



E3. 地下停車場 - 通風排氣



E4. 大樓 - 排氣送風



E5. 大樓 - 新風換氣

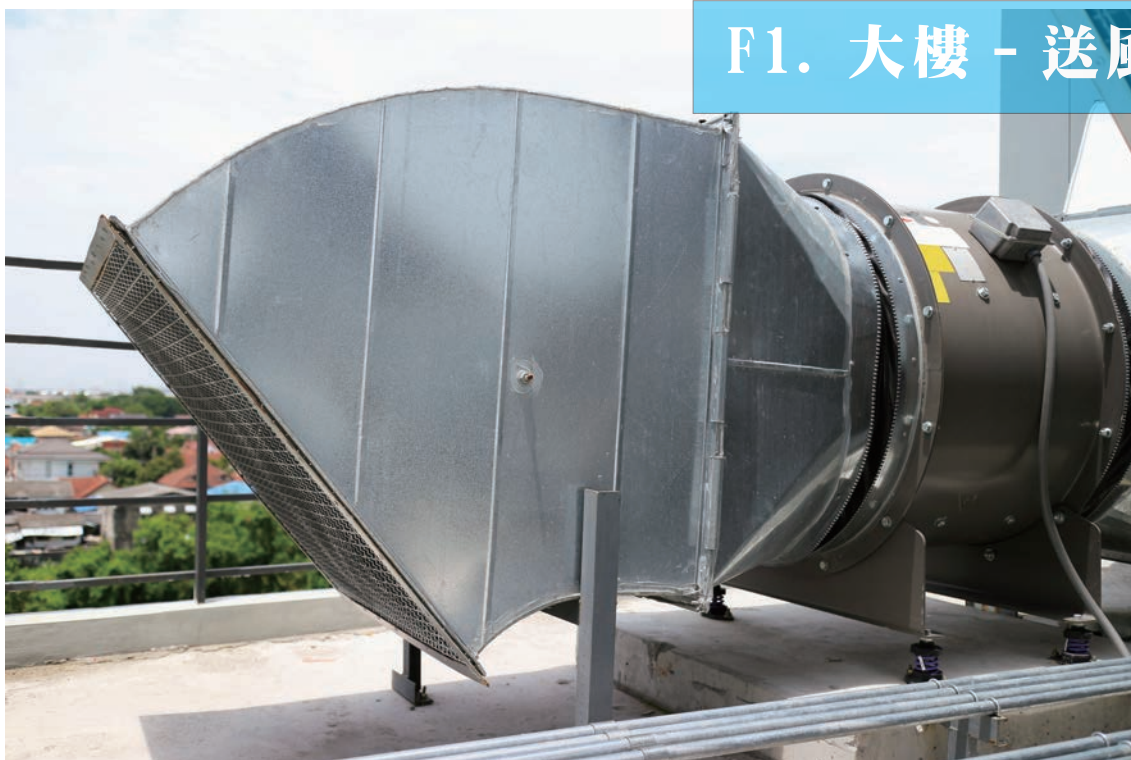


E6. 廠房 - 製程排氣





F. 使用範例 (照片)



F2. 廠房 - 不銹鋼材質 - 通風排氣



F3. 廠房 - 製程排氣



F4. 廠房 - 通風排氣



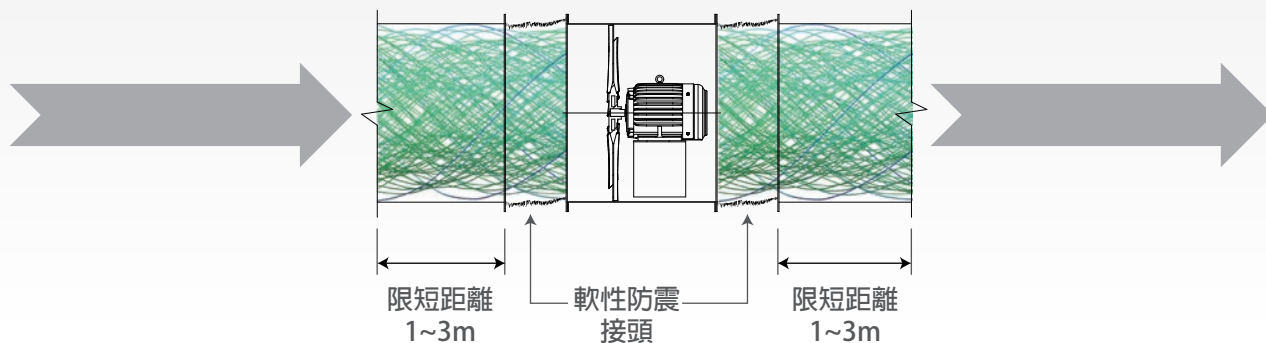
F5. 廠房 - 通風排氣



F6. 廠房 - 通風排氣



G.MD 型 - 安裝方式



H.MD 型 - 爆炸圖

葉輪

鋁合金材質，葉片角度已調整至最佳性能。

風殼

外殼與馬達固定板皆由鋼板製成，外部烤漆。接線盒置於風機外部。

檢修門

風機在馬達接線盒側，附有檢修門一只，可以打開檢視門，檢視風機狀況，或作為維修需求孔。

馬達

使用三相東元馬達，符合 CNS 14400 標準，使用周溫  $-15^{\circ}\text{C} \sim 40^{\circ}\text{C}$ ，相對溼度 90% 以下（不能凝結水滴），海拔高度 1000m 以下，F 級絕緣，馬達防護等級 IP55，使用額定頻率 60Hz，電壓訂購時須註明。

加購選配：腳架

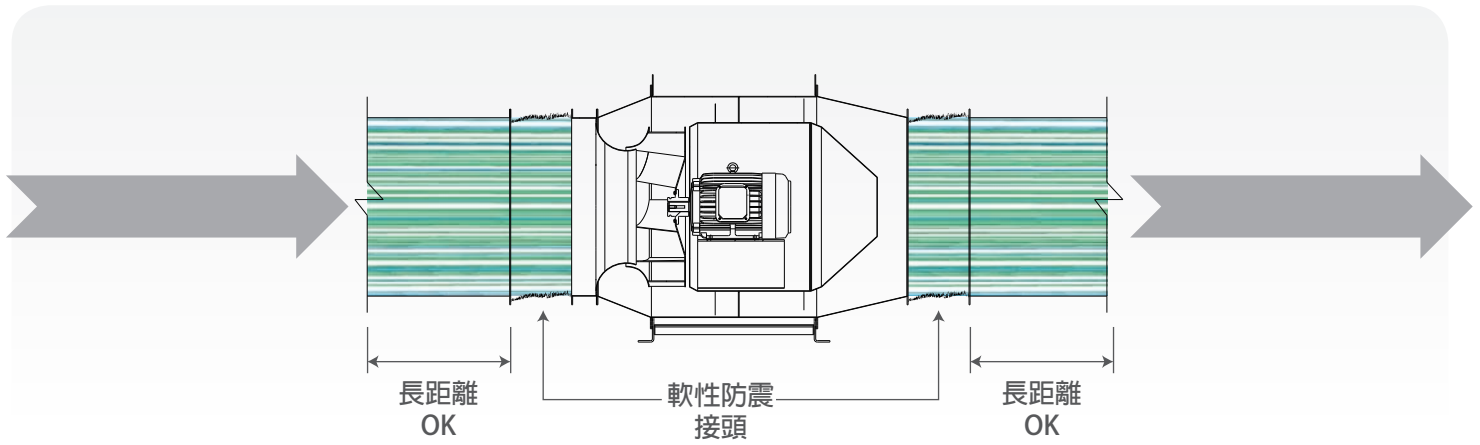
可依使用場所，選配腳架。與風機殼焊接，牢固妥當，適合安裝在角鋼、搭配避震器使用。

加購選配：護網

可依使用場所，選配護網。護網型式分點焊菱形網、雷射切割一體成型。適合用在送風、排風時，避免異物吸入與保護。



I.MR 型 - 安裝方式



J.MR 型 - 爆炸圖

葉輪

頂蓋由模具沖壓板金成型，確保氣流平順穩定。葉片符合空氣動力學設計，提高效率與降低噪音。由計算流體力學 (CFD) 設計，實驗室多次測試驗證而成，最佳葉輪設計，葉輪單方向使用。

風殼

外殼與馬達固定板皆由鋼板製成，外部烤漆。接線盒置於風機外部。

擴散器

風機出、入口搭配風量、風速為標準尺寸設計。含擴散器設計，減少迴流產生，降低噪音與減少壓力損失。其他需求，可以依據客戶需求做訂製。

入口導流

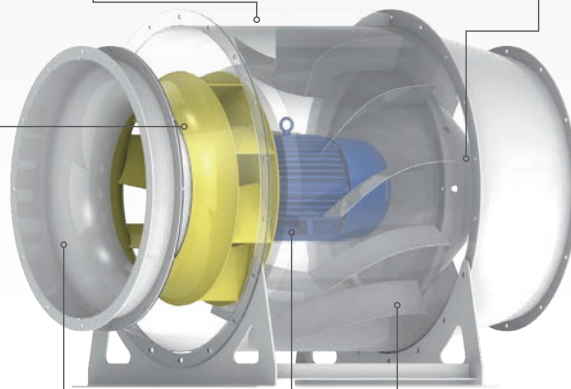
入口喇叭由模具沖壓板金成型，由氣體動力學原理，確保氣流順暢，減少迴流。

馬達

使用三相東元馬達，符合 CNS 14400 標準，使用周溫  $-15^{\circ}\text{C} \sim 40^{\circ}\text{C}$ ，相對溼度 90% 以下 (不能凝結水滴)，海拔高度 1000m 以下，F 級絕緣，馬達防護等級 IP55，使用額定頻率 60Hz，電壓訂購時須註明。

後導翼

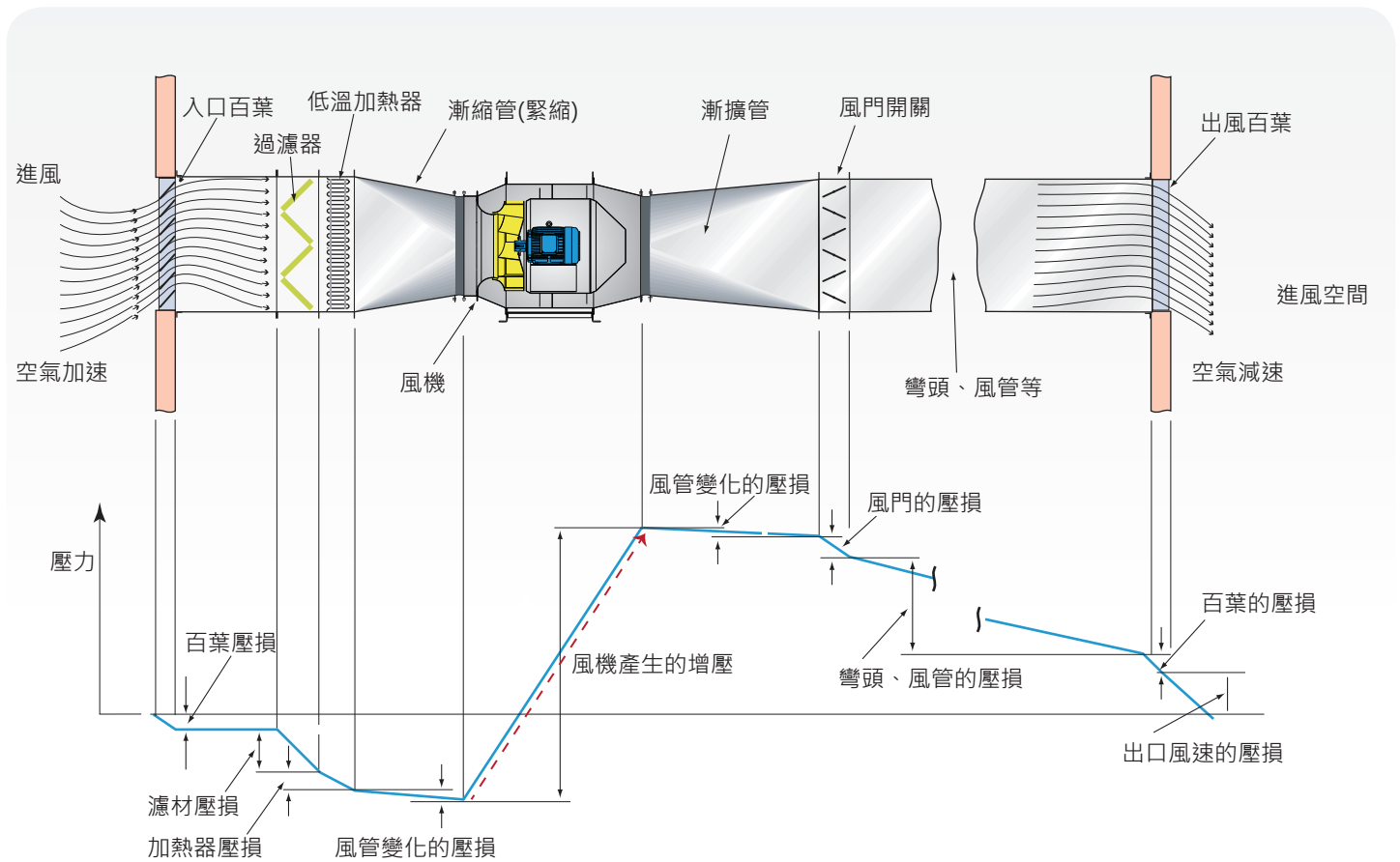
除回收風機動壓為靜壓，提高靜壓效率。將氣流由放射狀導直成直線狀，減少系統運用時，氣流對風管的摩擦損失，提高軸流風機在配管時的有效風量。



K.MR 型 - 具有較高靜壓

● 較高的風機靜壓，能克服更多系統阻抗

短距離的抽引，如壁扇不需要風機靜壓。但當系統開始加入風管、彎頭、過濾器（靜電、水洗、濾材）、開關、配件後，系統壓損提高，當風機靜壓不夠，就會無法克服壓損，而造成風量低下。安裝現場常反映風量不夠時，很大機率是風機靜壓不夠，此時只有克服系統損失，才能將氣流帶入。





## L.MR 型 - 流線平順

### ● 流場平順，選擇風機更趨近工程估算值

參考書上的風管損失估算，為建立在理想狀態下的公式。

風機性能曲線，普遍為無接風管的測試，即使接上風管，在實驗室也難以模擬現場狀態。

傳統軸流風機，出風氣流為旋轉，實際壓損比理想狀態下的計算值高過一倍以上，往往出風氣流在很短的風管距離內，即摩擦殆盡。MR 型風機，除了葉輪本身的設計能產生較高靜壓，出口更增加了導翼，將氣流由螺旋導回直吹氣流，大幅降低風管損失。

#### 傳統軸流風機

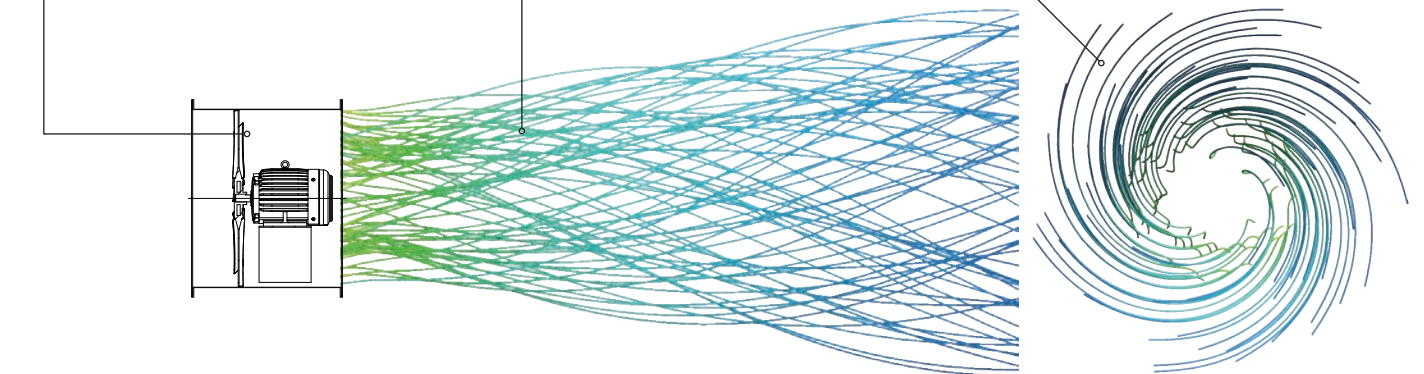
傳統軸流葉輪，靜壓較低，不適合長管路抽、送風。

#### 螺旋氣流

出口氣流為渦旋旋轉，配風管時，與風管之摩擦係數很高。

#### 外擴氣流

氣流為外擴型式，配風管時，與風管之摩擦係數很高。



#### MR 軸流風機

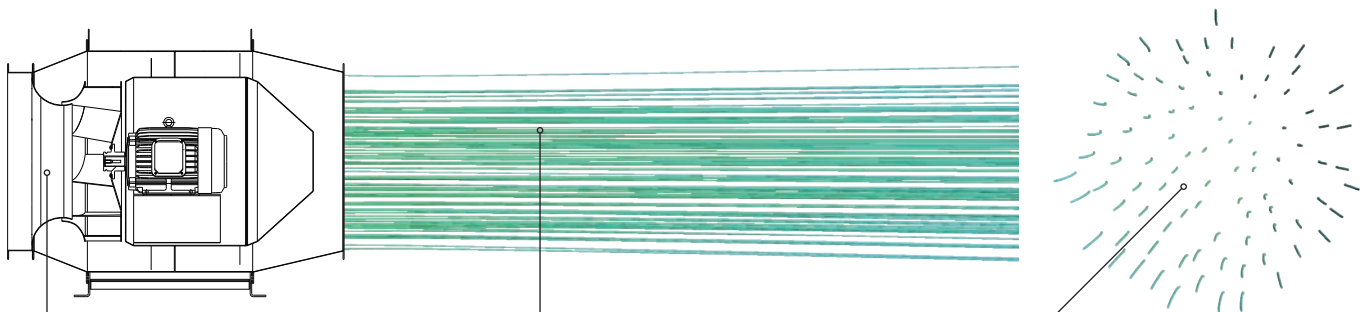
葉輪採改良式設計，大幅提高靜壓，效率值也大幅提升。

#### 氣流平順

風機出口氣流為趨近直線型，減少氣流與管壁的摩擦。

#### 減少外擴

出口氣流大幅減少外擴，減少氣流與管壁的摩擦。

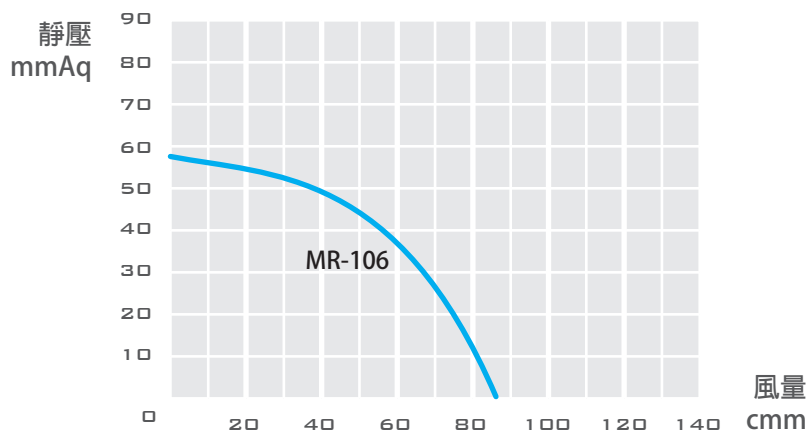


- 本風機根據最佳化流體力學設計、流場平順穩定
- 風機性能根據 AMCA 規範測試，性能數據可靠
- 具靜壓，適合抵抗有壓損場合，如送風、排風
- 設計用於隧道通風、停車場通風
- 廣泛用於各種製程送排風、排氣
- 緊急消防排煙
- 公共廁所排除異味

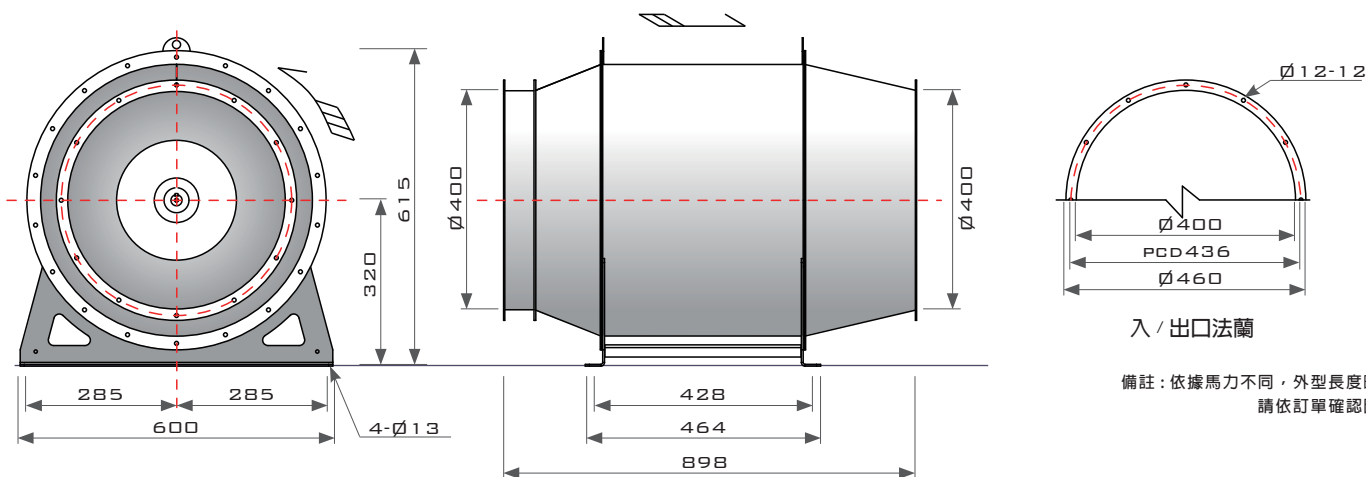


外觀示意

A. 性能曲線圖



B. 外觀尺寸圖



備註：依據馬力不同，外型長度略有差異，請依訂單確認圖面為主。

C. 規格表

規格	馬力	頻率	電壓	相數	極數	轉數	電流	最大風量	最大靜壓	入口尺寸	出口尺寸	重量	備註
型號	OUTPUT POWER HP	FREQUENCY Hz	VOLTAGE V	PHASE PH	POLES P	ROTATION RPM	CURRENT A	MAX AIR FLOW CMM	MAX PRESSURE MMAQ	INLET MM	OUTLET MM	WEIGHT KG	NOTE
MR-106	1	60	220/380	3	4	1730	3.20/1.85	86	58	Ø400	Ø400	76	N-2919

性能根據 ISO-5801 標準測試，使用東元三相標準馬達。

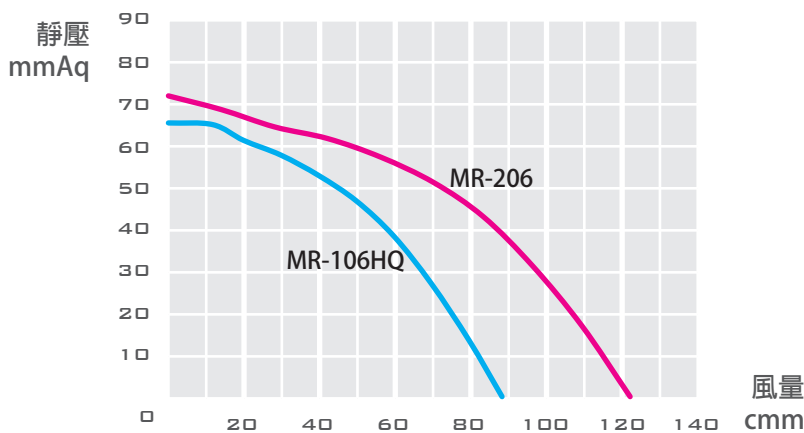


- 本風機根據最佳化流體力學設計、流場平順穩定
- 風機性能根據 AMCA 規範測試，性能數據可靠
- 具靜壓，適合抵抗有壓損場合，如送風、排風
- 設計用於隧道通風、停車場通風
- 廣泛用於各種製程送排風、排氣
- 緊急消防排煙
- 公共廁所排除異味

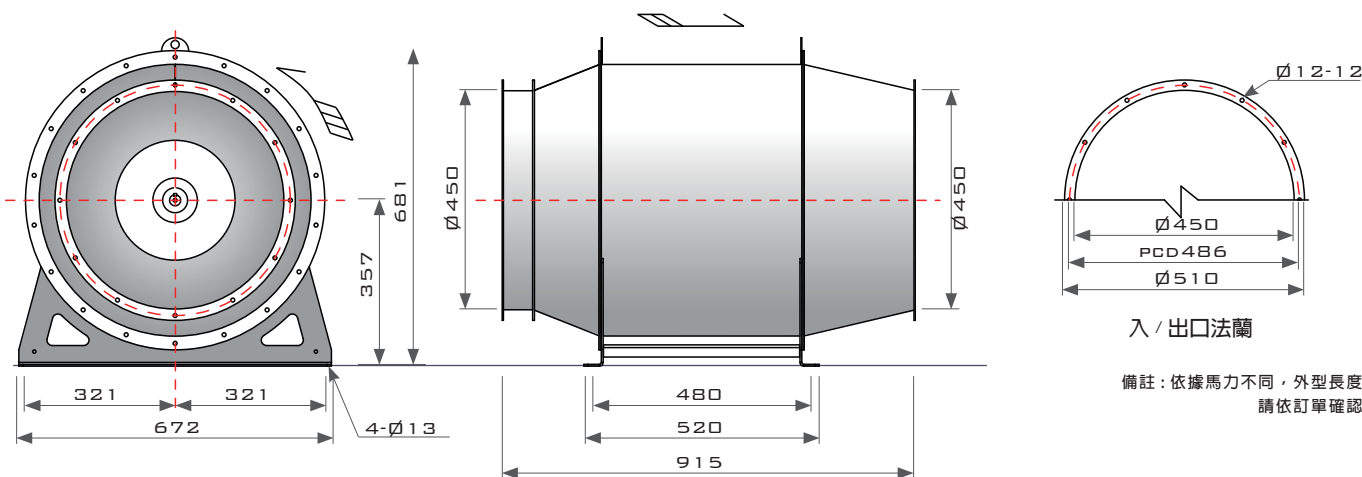


外觀示意

A. 性能曲線圖



B. 外觀尺寸圖



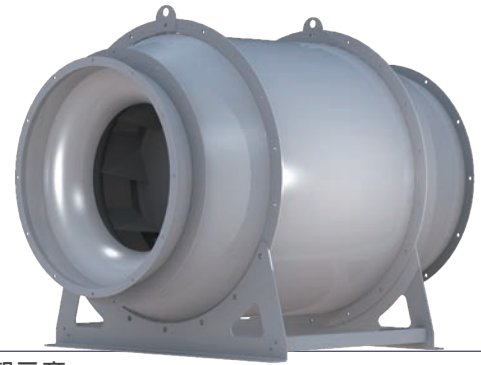
備註：依據馬力不同，外型長度略有差異，請依訂單確認圖面為主。

C. 規格表

規格	馬力	頻率	電壓	相數	極數	轉數	電流	最大風量	最大靜壓	入口尺寸	出口尺寸	重量	備註
型號	OUTPUT POWER HP	FREQUENCY Hz	VOLTAGE V	PHASE PH	POLES P	ROTATION RPM	CURRENT A	MAX AIR FLOW CMM	MAX PRESSURE MMAQ	INLET MM	OUTLET MM	WEIGHT KG	NOTE
MR-106HQ	1	60	220/ 380	3	4	1730	3.2/ 1.85	88	66	$\phi$ 450	$\phi$ 450	86	N-2720
MR-206	2	60	220/ 380	3	4	1750	5.92/ 3.43	121	71	$\phi$ 450	$\phi$ 450	93	N-2676

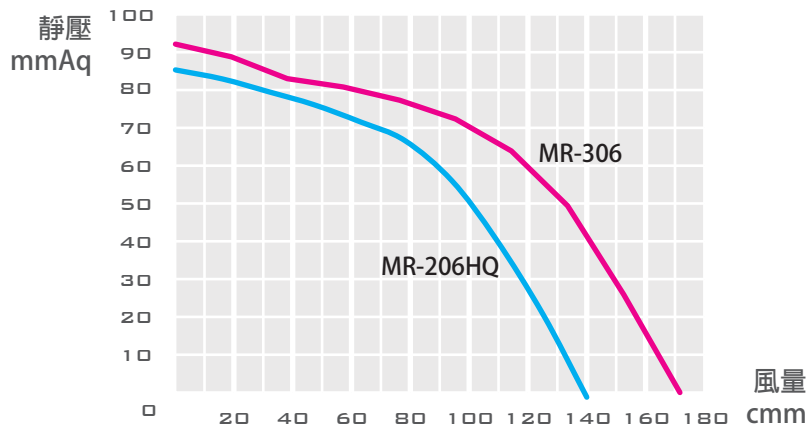
性能根據 ISO-5801 標準測試，使用東元三相標準馬達。

- 本風機根據最佳化流體力學設計、流場平順穩定
- 風機性能根據 AMCA 規範測試，性能數據可靠
- 具靜壓，適合抵抗有壓損場合，如送風、排風
- 設計用於隧道通風、停車場通風
- 廣泛用於各種製程送排風、排氣
- 緊急消防排煙
- 公共廁所排除異味

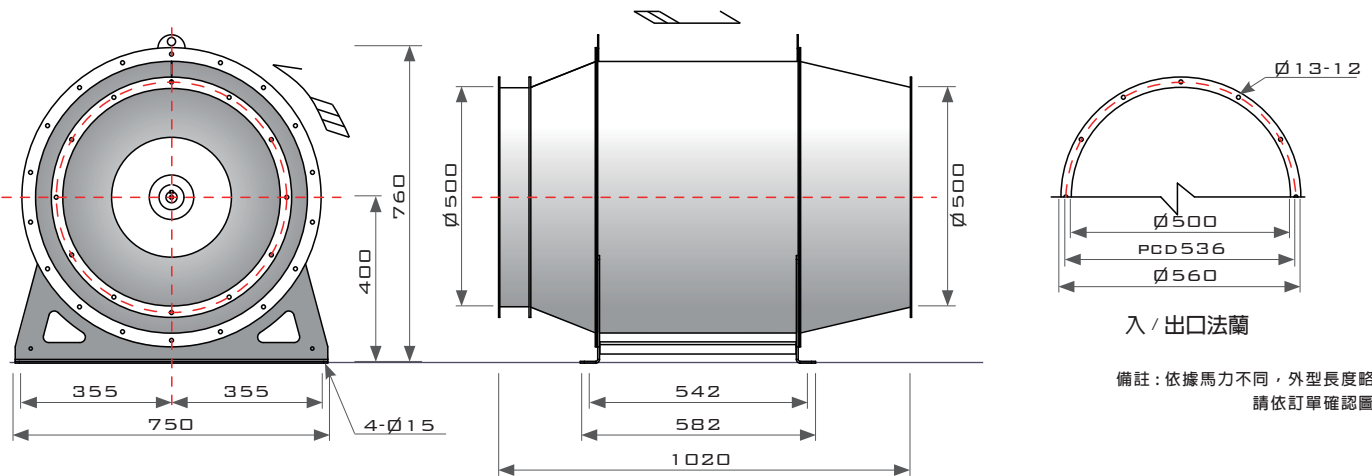


外觀示意

A. 性能曲線圖



B. 外觀尺寸圖



備註：依據馬力不同，外型長度略有差異，請依訂單確認圖面為主。

C. 規格表

規格	馬力	頻率	電壓	相數	極數	轉數	電流	最大風量	最大靜壓	入口尺寸	出口尺寸	重量	備註
型號	OUTPUT POWER HP	FREQUENCY Hz	VOLTAGE V	PHASE PH	POLES P	ROTATION RPM	CURRENT A	MAX AIR FLOW CMM	MAX PRESSURE MMAQ	INLET MM	OUTLET MM	WEIGHT KG	NOTE
MR-206HQ	2	60	220/ 380	3	4	1750	5.92/ 3.43	139	84	Ø500	Ø500	100	N-2638
MR-306	3	60	220/ 380	3	4	1745	7.87/ 4.55	171	91	Ø500	Ø500	115	N-2639

性能根據 ISO-5801 標準測試，使用東元三相標準馬達。

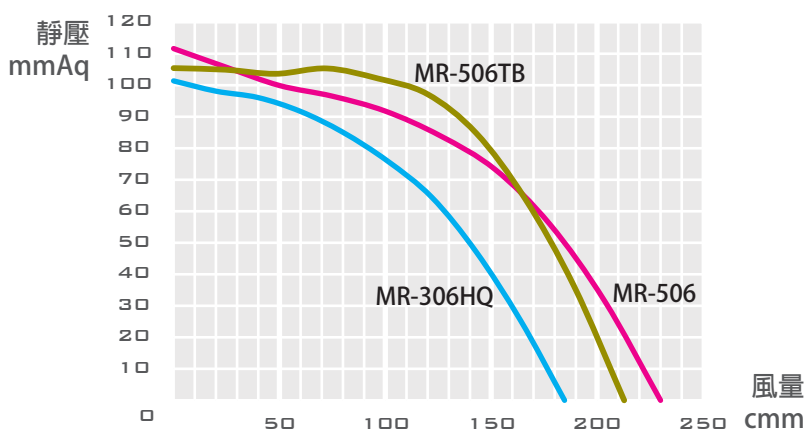


- 本風機根據最佳化流體力學設計、流場平順穩定
- 風機性能根據 AMCA 規範測試，性能數據可靠
- 具靜壓，適合抵抗有壓損場合，如送風、排風
- 設計用於隧道通風、停車場通風
- 廣泛用於各種製程送排風、排氣
- 緊急消防排煙
- 公共廁所排除異味

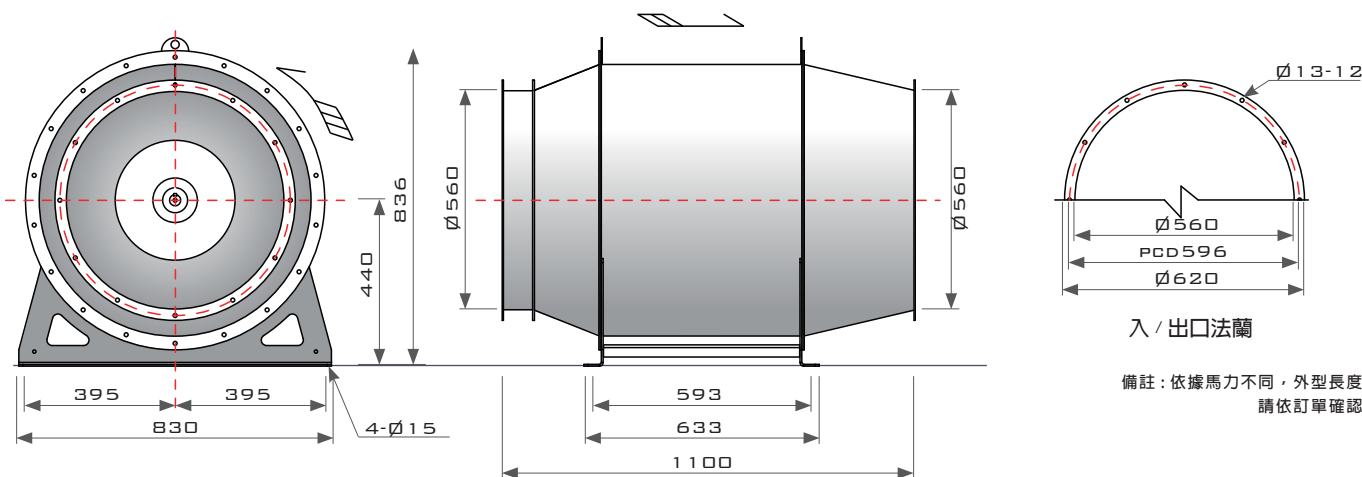


外觀示意

A. 性能曲線圖



B. 外觀尺寸圖



備註：依據馬力不同，外型長度略有差異，請依訂單確認圖面為主。

C. 規格表

規格	馬力	頻率	電壓	相數	極數	轉數	電流	最大風量	最大靜壓	入口尺寸	出口尺寸	重量	備註
型號	OUTPUT POWER HP	FREQUENCY Hz	VOLTAGE V	PHASE PH	POLES P	ROTATION RPM	CURRENT A	MAX AIR FLOW CMM	MAX PRESSURE MMAQ	INLET MM	OUTLET MM	WEIGHT KG	NOTE
MR-306HQ	3	60	220/ 380	3	4	1745	7.87/ 4.55	184	101	$\varnothing$ 560	$\varnothing$ 560	136	N-2585
MR-506	5	60	220/ 380	3	4	1750	13.2/ 7.66	230	111	$\varnothing$ 560	$\varnothing$ 560	144	N-2586
MR-506TB	5	60	220/ 380	3	4	1750	13.2/ 7.66	211	107	$\varnothing$ 560	$\varnothing$ 560	144	N-2711

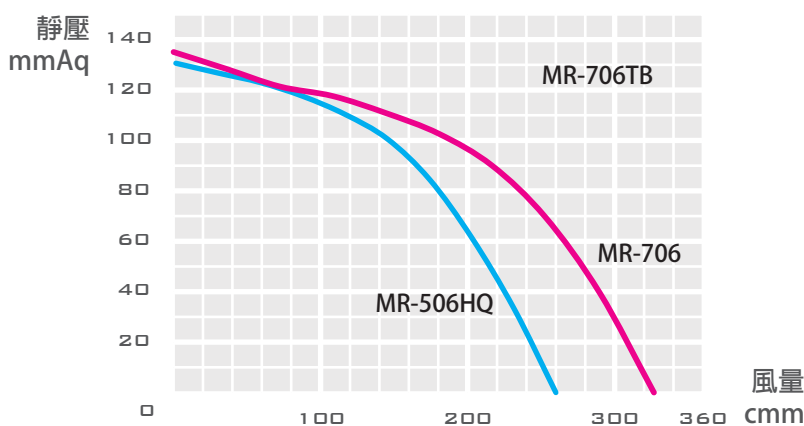
性能根據 ISO-5801 標準測試，使用東元三相標準馬達。

- 本風機根據最佳化流體力學設計、流場平順穩定
- 風機性能根據 AMCA 規範測試，性能數據可靠
- 具靜壓，適合抵抗有壓損場合，如送風、排風
- 設計用於隧道通風、停車場通風
- 廣泛用於各種製程送排風、排氣
- 緊急消防排煙
- 公共廁所排除異味

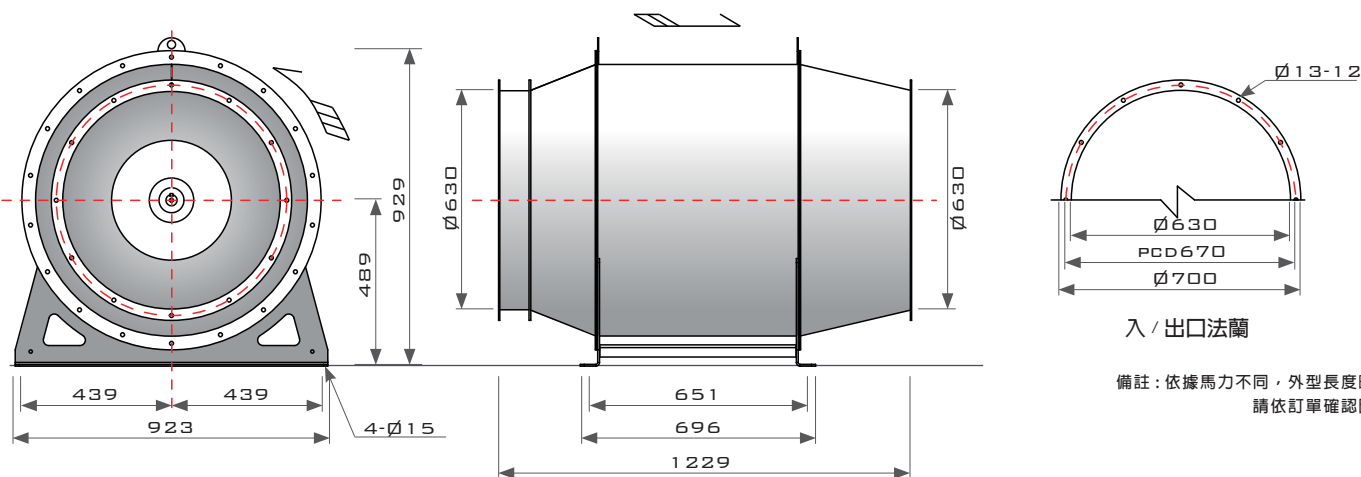


外觀示意

A. 性能曲線圖



B. 外觀尺寸圖



備註：依據馬力不同，外型長度略有差異，請依訂單確認圖面為主。

C. 規格表

規格	馬力	頻率	電壓	相數	極數	轉數	電流	最大風量	最大靜壓	入口尺寸	出口尺寸	重量	備註
型號	OUTPUT POWER HP	FREQUENCY Hz	VOLTAGE V	PHASE PH	POLES P	ROTATION RPM	CURRENT A	MAX AIR FLOW CMM	MAX PRESSURE MMAQ	INLET MM	OUTLET MM	WEIGHT KG	NOTE
MR-506HQ	5	60	220/ 380	3	4	1750	13.2/ 7.66	260	130	$\varnothing$ 630	$\varnothing$ 630	160	N-2562
MR-706	7.5	60	220/ 380	3	4	1760	18.5/ 10.7	334	141	$\varnothing$ 630	$\varnothing$ 630	185	N-2643t

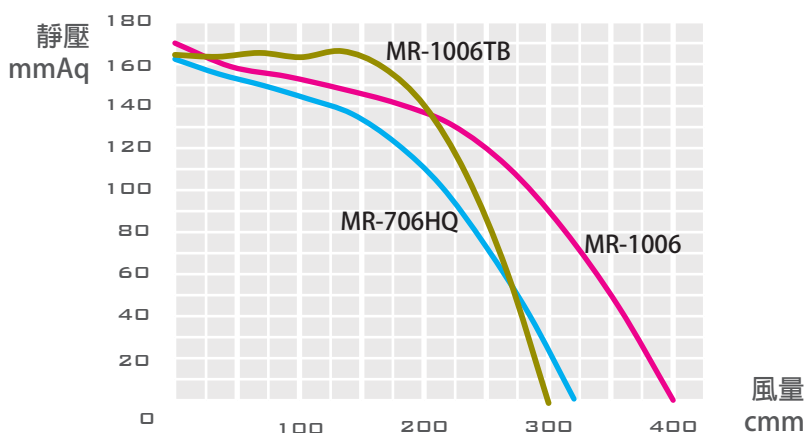
性能根據 ISO-5801 標準測試，使用東元三相標準馬達。

- 本風機根據最佳化流體力學設計、流場平順穩定
- 風機性能根據 AMCA 規範測試，性能數據可靠
- 具靜壓，適合抵抗有壓損場合，如送風、排風
- 設計用於隧道通風、停車場通風
- 廣泛用於各種製程送排風、排氣
- 緊急消防排煙
- 公共廁所排除異味

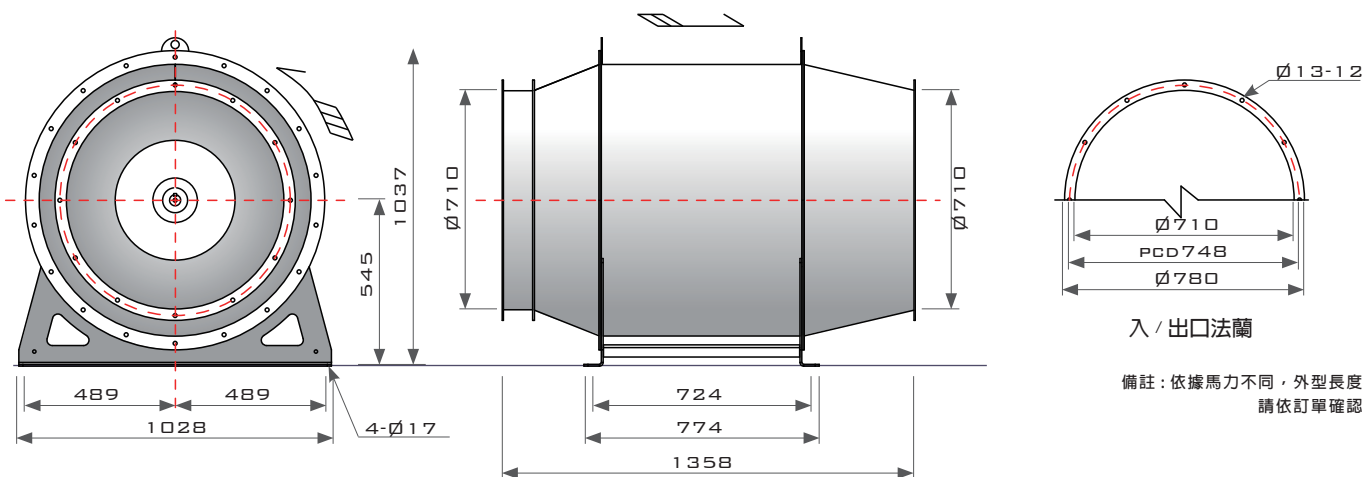


外觀示意

A. 性能曲線圖



B. 外觀尺寸圖



備註：依據馬力不同，外型長度略有差異，請依訂單確認圖面為主。

C. 規格表

規格	馬力	頻率	電壓	相數	極數	轉數	電流	最大風量	最大靜壓	入口尺寸	出口尺寸	重量	備註
型號	OUTPUT POWER HP	FREQUENCY Hz	VOLTAGE V	PHASE PH	POLES P	ROTATION RPM	CURRENT A	MAX AIR FLOW CMM	MAX PRESSURE MMAQ	INLET MM	OUTLET MM	WEIGHT KG	NOTE
MR-706HQ	7.5	60	220/ 380	3	4	1760	18.5/ 10.7	324	162	Ø710	Ø710	273	N-2519
MR-1006	10	60	220/ 380	3	4	1765	25.0/ 14.5	400	170	Ø710	Ø710	288	N-2520
MR-1006TB	10	60	220/ 380	3	4	1765	25.0/ 14.5	388	164	Ø710	Ø710	288	N-2705

性能根據 ISO-5801 標準測試，使用東元三相標準馬達。

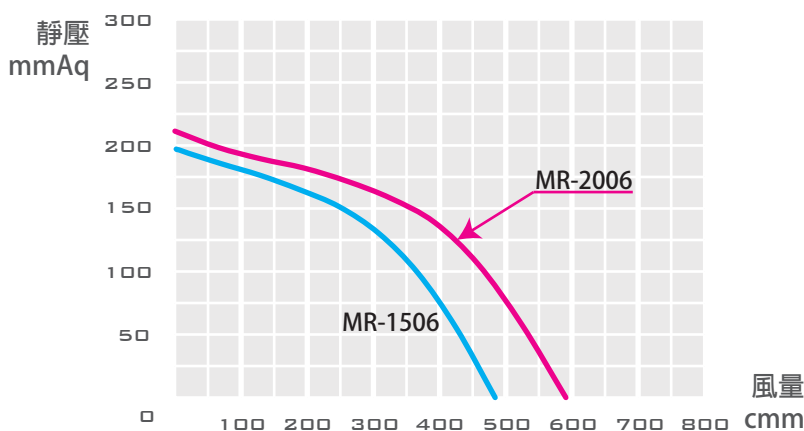


- 本風機根據最佳化流體力學設計、流場平順穩定
- 風機性能根據 AMCA 規範測試，性能數據可靠
- 具靜壓，適合抵抗有壓損場合，如送風、排風
- 設計用於隧道通風、停車場通風
- 廣泛用於各種製程送排風、排氣
- 緊急消防排煙
- 公共廁所排除異味

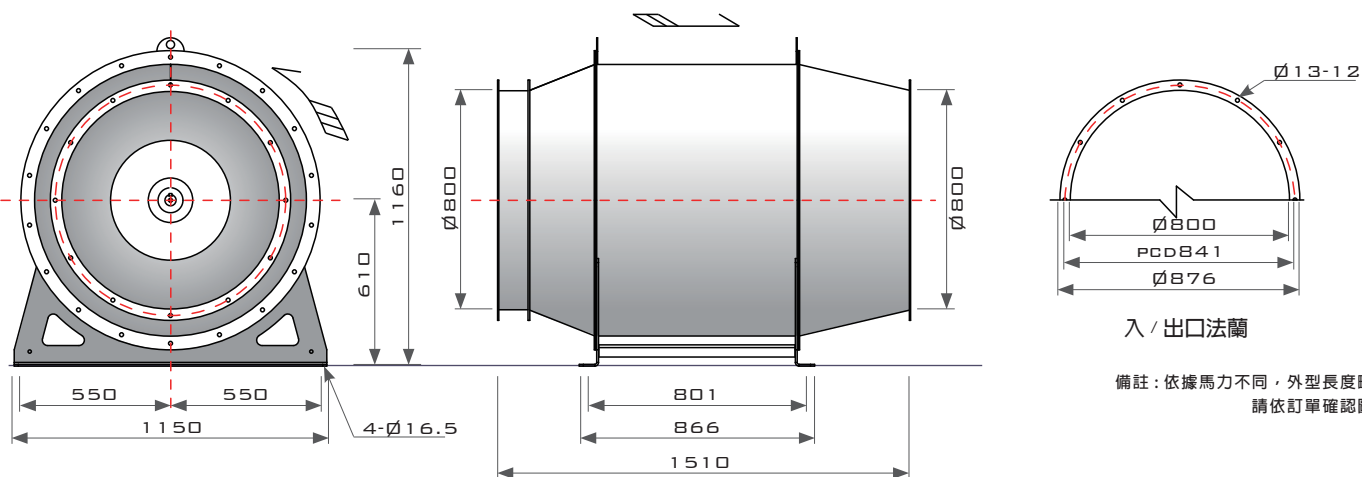


外觀示意

A. 性能曲線圖



B. 外觀尺寸圖



C. 規格表

規格	馬力	頻率	電壓	相數	極數	轉數	電流	最大風量	最大靜壓	入口尺寸	出口尺寸	重量	備註
型號	OUTPUT POWER HP	FREQUENCY Hz	VOLTAGE V	PHASE PH	POLES P	ROTATION RPM	CURRENT A	MAX AIR FLOW CMM	MAX PRESSURE MMAQ	INLET MM	OUTLET MM	WEIGHT KG	NOTE
MR-1506	15	60	220/ 380	3	4	1765	36.3/ 21.0	478	193	Ø800	Ø800	395	N-248&t
MR-2006	20	60	220/ 380	3	4	1765	49.2/ 28.5	595	213	Ø800	Ø800	410	N-2550t

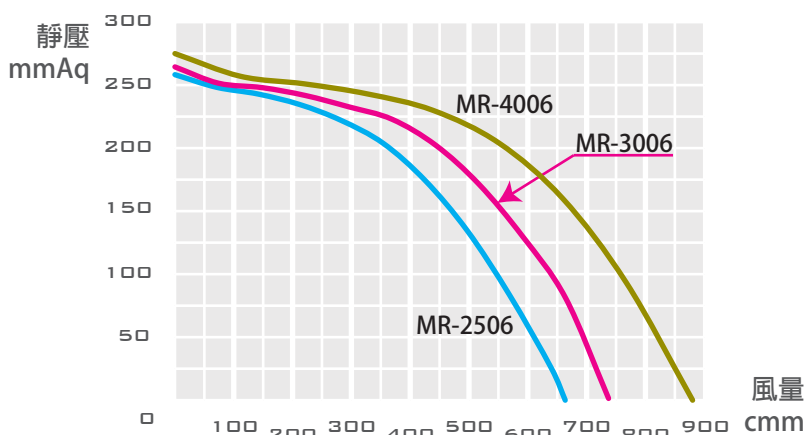
性能根據 ISO-5801 標準測試，  
使用東元三相標準馬達。

- 本風機根據最佳化流體力學設計、流場平順穩定
- 風機性能根據 AMCA 規範測試，性能數據可靠
- 具靜壓，適合抵抗有壓損場合，如送風、排風
- 設計用於隧道通風、停車場通風
- 廣泛用於各種製程送排風、排氣
- 緊急消防排煙
- 公共廁所排除異味

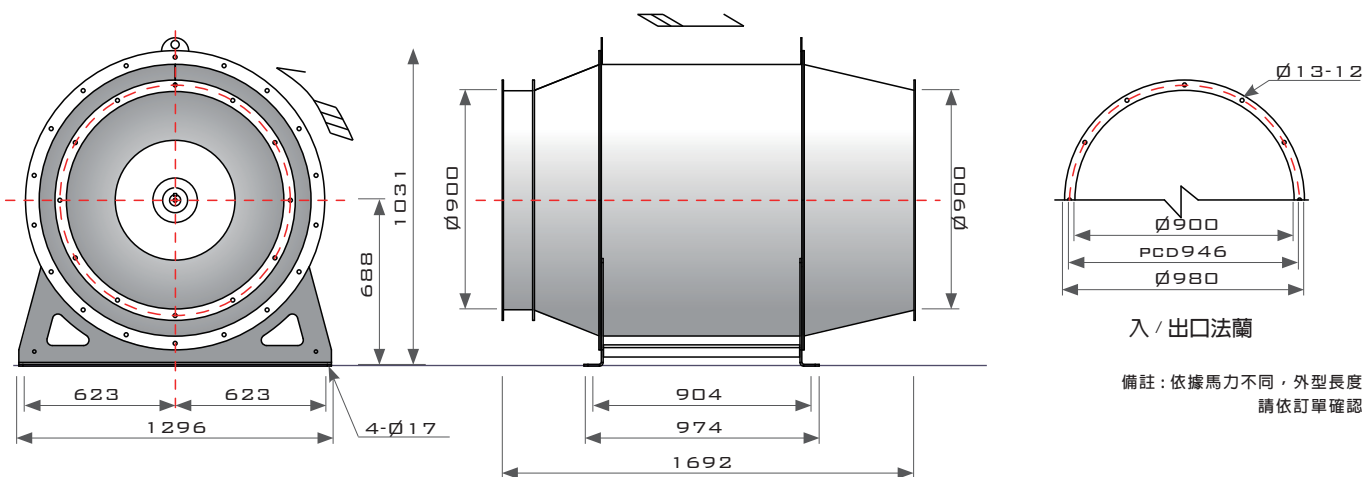


外觀示意

A. 性能曲線圖



B. 外觀尺寸圖



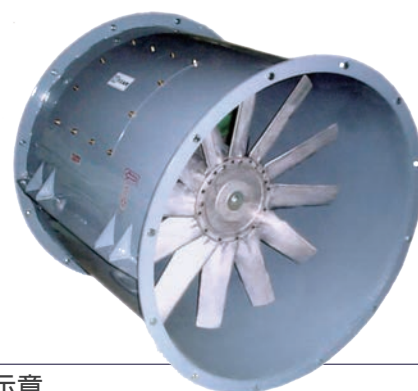
備註：依據馬力不同，外型長度略有差異，請依訂單確認圖面為主。

C. 規格表

規格	馬力	頻率	電壓	相數	極數	轉數	電流	最大風量	最大靜壓	入口尺寸	出口尺寸	重量	備註
型號	OUTPUT POWER HP	FREQUENCY Hz	VOLTAGE V	PHASE PH	POLES P	ROTATION RPM	CURRENT A	MAX AIR FLOW CMM	MAX PRESSURE MMAQ	INLET MM	OUTLET MM	WEIGHT KG	NOTE
MR-2506	25	60	220/ 380	3	4	1775	62.5/ 36.2	658	260	Ø900	Ø900	588	N-2654
MR-3006	30	60	220/ 380	3	4	1775	73.4/ 42.5	735	267	Ø900	Ø900	588	N-2627
MR-4006	40	60	220/ 380	3	4	1775	97.9/ 56.7	877	275	Ø900	Ø900	593	IT19-722

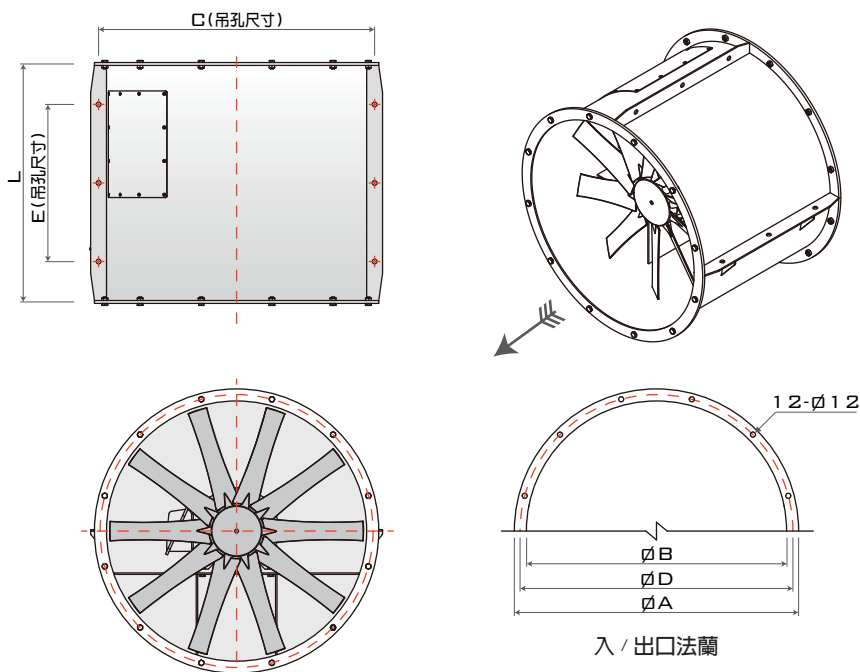
性能根據 ISO-5801 標準測試，使用東元三相標準馬達。

- 適合大風量，適用靜壓低，如大廈、工廠，短距離排氣
- 塗裝場之空調換氣，防災排煙用
- 機房、機電室等場所，抽風、排風
- 葉片材質採用鋁合金、翼型 (Airfoil) 葉片
- 噪音高，適合耐噪音之場所
- 常用於消防排煙，短時間使用



外觀示意

A. 外觀圖

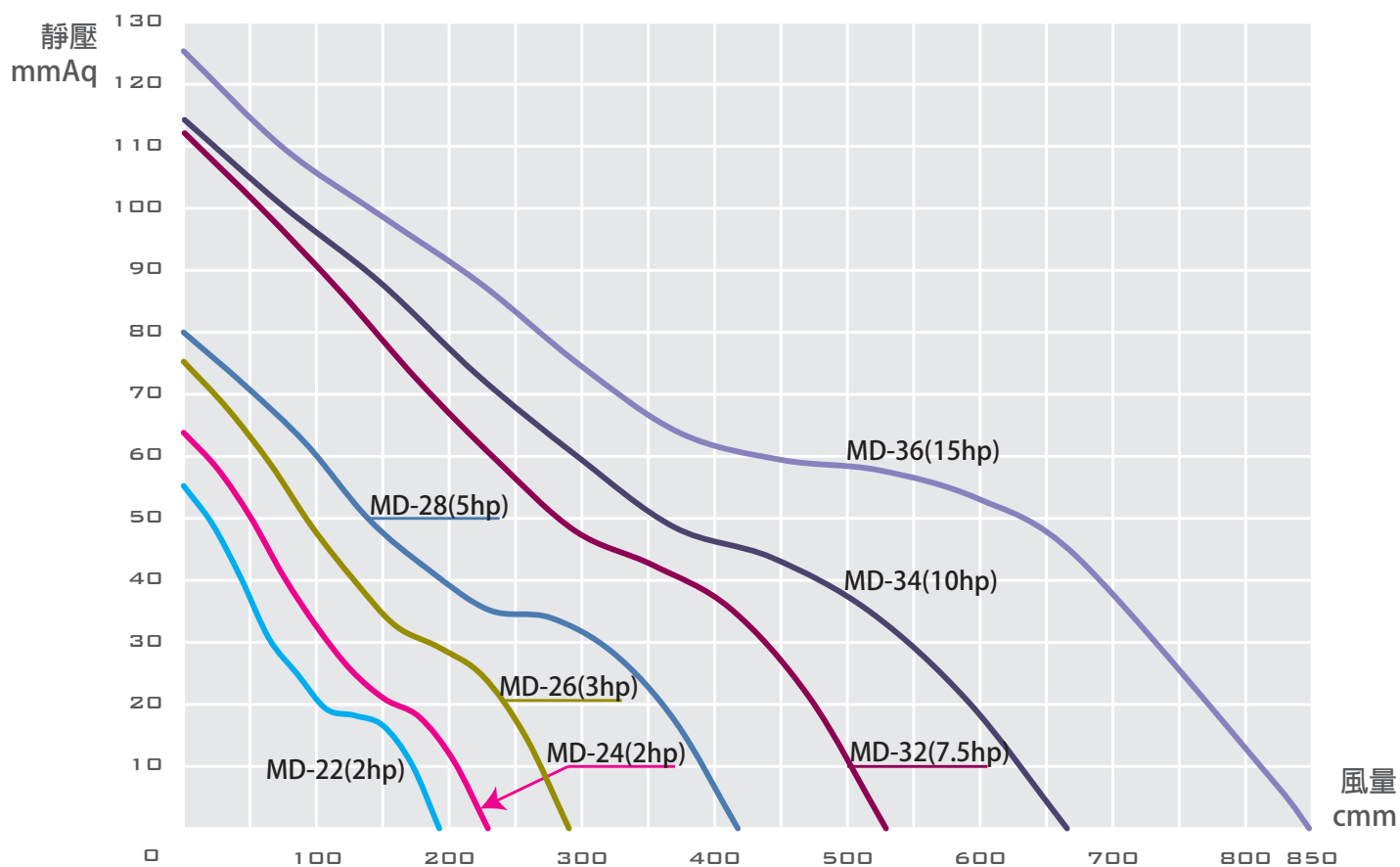


B. 尺寸圖

型號/尺寸	$\varnothing A$	$\varnothing B$	C	E	L	$\varnothing D$ (PCD)	搭配馬力	重量	備註
MD-22	634	570	610	300	500	604	2hp	59	
MD-24	684	620	660	300	500	654	2hp	64	
MD-26	746	670	720	350	550	710	3hp	80	
MD-28	796	720	770	410	600	760	5hp	96	
MD-32	896	820	870	495	750	860	7.5hp	150	
MD-34	946	870	920	580	800	910	10hp	212	
MD-36	996	920	970	580	800	960	15hp	235	



C. 性能曲線圖



D. 規格表

規格 型號	馬力 OUTPUT POWER HP	頻率 FREQUENCY HZ	電壓 VOLTAGE V	相數 PHASE PH	極數 POLES P	轉數 ROTATION RPM	電流 CURRENT A	使用 風量 AIR FLOW CMM	使用 靜壓 PRESSURE MMAQ	入口 尺寸 INLET MM	出口 尺寸 OUTLET MM	重量 WEIGHT KG	備註 NOTE
MD-22	2	60	220/ 380	3	4	1750	5.92/3.43	100	20	φ570	φ570	59	N-719
MD-24	2	60	220/ 380	3	4	1750	5.92/3.43	150	20	φ620	φ620	64	N-704
MD-26	3	60	220/ 380	3	4	1745	7.87/4.55	230	20	φ670	φ670	80	N-708
MD-28	5	60	220/ 380	3	4	1750	13.2/7.66	350	20	φ720	φ720	96	N-712
MD-32	7.5	60	220/ 380	3	4	1760	18.5/10.7	400	30	φ820	φ820	150	N-726
MD-34	10	60	220/ 380	3	4	1765	25.0/14.5	540	30	φ870	φ870	212	N-740
MD-36	15	60	220/ 380	3	4	1765	36.3/21.0	720	30	φ920	φ920	235	N-730

性能根據 ISO-5801 標準測試，  
使用東元三相標準馬達。







 **質昌風機**  
 CHC FAN AND BLOWER CORP.



品質保證  
國際特種風機有限公司-高質實驗室



TAF  
Testing Laboratory  
3178



品質保證  
已有得產品525款



品質保證  
已有得產品 148款

質昌風機

搜尋

CHC FAN

搜尋

**質昌風機**

電話TEL: 04-2276-9613

傳真FAX: 04-2276-6842

網址 WEBSITE: www.cfb.tw

郵件 E-MAIL: host@cfb.tw

台中市太平區永成路63號

TAICHUNG, TAIWAN