

專利產品

# LN-375 強效有壓風機

- 馬力: 1/2- 1HP (單/三相)
- 入口: Ø150、Ø200、Ø250 mm
- 出口: 可搭配轉圓管 Ø150、Ø200、Ø250 mm
- 風量: 同多翼式風機
- 靜壓: 可高於多翼式風機1.55倍
- 適用: 油煙後段處理  
水洗/靜電處理機



(出口轉圓管為選購)

效率最高



# MSF 系列 多翼式風機

- 前彎曲葉片·直結傳動·低噪音
- 風量大·靜壓值低·適合短距離抽送
- 馬力: 1/2- 2HP (單/三相)
- 入口尺寸: Ø200、Ø250、Ø305 mm
- 出口尺寸: 可搭配轉圓管 Ø150、Ø200、Ø250、Ø300 mm

# K 系列 後傾式風機

- 後傾式葉片·直結傳動·低噪音
- 風量大·靜壓值高·適合中長距離抽送
- 馬力: 1/2- 2HP (單/三相)
- 入口尺寸: Ø200、Ø250、Ø305 mm
- 出口尺寸: 可搭配轉圓管 Ø150、Ø200、Ø250、Ø300 mm



# NS 系列 多翼式炒台風機

- 多翼式葉輪·直結馬達傳動·低噪音
- 可直接固定於機台上方使用·便利施工
- 馬力: 單相 1/2- 1HP
- 入出口尺寸: Ø250 mm



## A.特性說明

## 餐廚 油煙用小型風機

- 特殊專利葉輪，直結馬達傳動
- 噪音低、氣流穩定值高，已取得多項技術專利
- 以AMCA FIG. 15測試標準驗證，提供可靠數據
- 多種類，可依現場需求選用
- 部分機種採用專用馬達，展現最佳性能
- 適應不同產業需求，能有不同靜壓搭配運用
- 適用範圍廣，常見於餐廚排油煙使用



## B.特性說明



LN-375 系列  
(透浦式葉輪)



K 系列  
(後傾式葉輪)



MSF 系列  
(多翼式葉輪)



NS 系列  
(多翼式葉輪)

風機效率	最高	次高	一般	一般
長管路	OK	OK	不可	不可
馬力	0.5~1HP	0.5~2HP	0.5~2HP	0.5~1HP
入口	Ø150、Ø200、Ø250	Ø200、Ø250、Ø305	Ø200、Ø250、Ø305	Ø250
最高靜壓@1HP	85mmAq	53mmAq	50mmAq	50mmAq
可抽溫度	max 70°C	max 70°C	max 70°C	max 70°C
適用距離	合理配管10m內	合理配管10m內	煙罩附近	炒台上方/直插煙罩
馬達使用環境溫度	max 40°C	max 40°C	max 40°C	max 40°C
備註	葉片不易卡油煙 效果不減弱	葉片不易卡油煙 效果不減弱		

性能規格介紹

特性 型號	馬力 HP	相數 ph	極數 P	電壓 V	轉速 RPM	電流 A	最大風量 m <sup>3</sup> /min	最大靜壓 mmAq	入口 尺寸 mm	出口 尺寸 mm	重量 KG	備註 note
LN-355	1/2	三/單	4	220/380 110/220	1750	2.0/1.15 6.7/3.35	41.0	67.7	Ø250	185*215	28	K447/N936 K456/N908
	1/2	三/單	4	220/380 110/220	1750	2.0/1.15 6.7/3.35	37.4	66.9	Ø200	185*215	28	K447/ N1017

出口可搭配轉圓管Ø150(6")、Ø200(8")、Ø250(10")

● 馬力：  
馬達馬力大，**相對電費高**，建議挑選適合的  
同馬力不同的風機設計，有不同的性能  
優良的風機設計能達到節能與減少噪音的效果

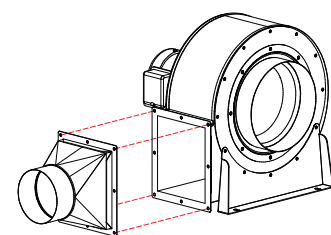
● 相數：  
分單相及三相  
在價格跟使用上相差不大  
主要依使用現場有沒有三相電，一般住宅為單相電

● 電壓：  
台灣常見電壓為110V及220V  
三相電壓有220V及380V  
單相電壓有110V及220V

● 極數：  
有2、4、6極，不同極數轉速不同  
2P轉速 > 4P轉速 > 6P轉速

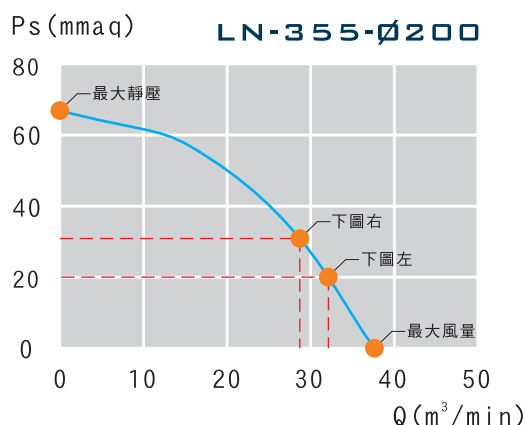
● 入口尺寸：  
**入口尺寸為固定尺寸**  
不同機型尺寸不同

● 出口尺寸：  
**出口尺寸為方形出口**  
依需求可加選購方轉圓管尺寸



(出口需轉圓管可選購)

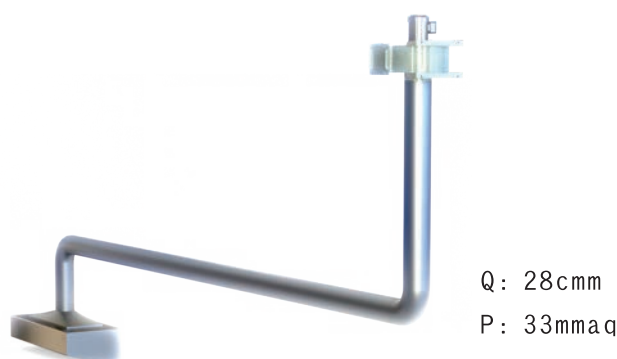
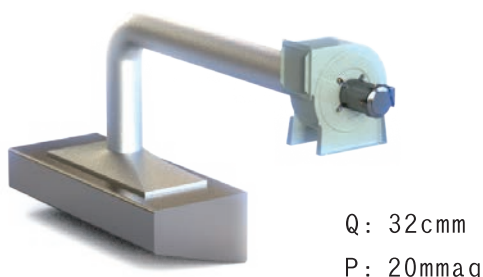
風機性能曲線說明



左圖性能曲線來源為質昌實驗室，依標準性能測試測試出風機性能，在不同的風量下有不同壓力。

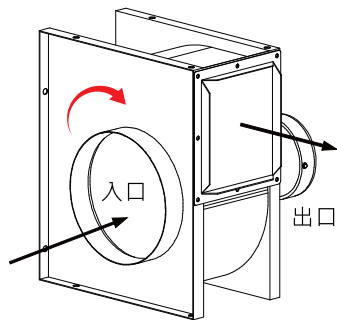
1. 當風機沒有接管路時，此時管路壓損(風機靜壓)為 0 => 有**最大風量**。
2. 當風機有接風管、其他設備等，有壓力損失的產生 => 管路壓損(風機靜壓)變大，風量則變小。
3. 當管路全封閉，風機完全抽不到風，此時風量為 0 => 有**最大靜壓**。

同一台風機依不同的配管方式，產生的風量會不同。

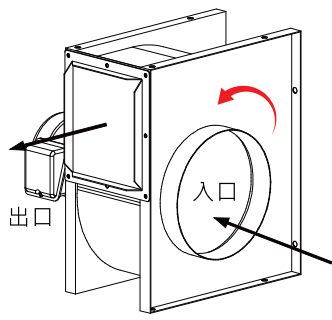


## MSF+K

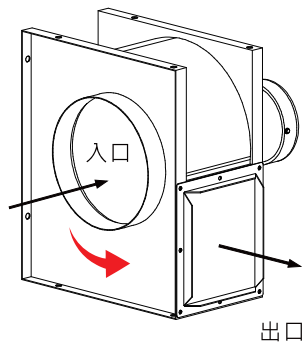
### 方向選擇



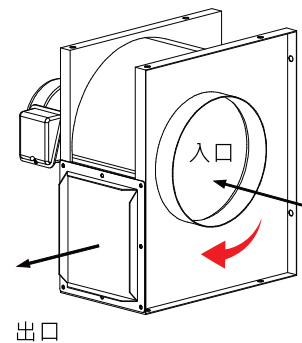
出風口上水平型  
方向 A 向



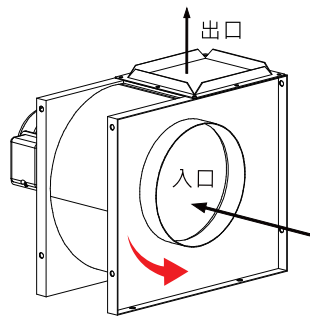
出風口上水平型  
方向 B 向



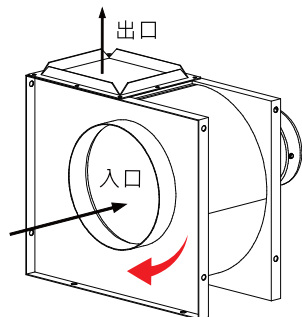
出風口下水平型  
方向 C 向



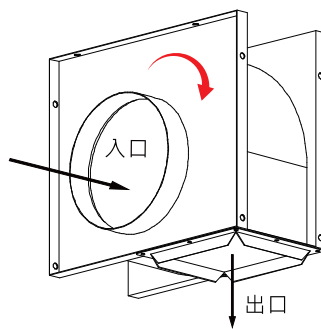
出風口下水平型  
方向 D 向



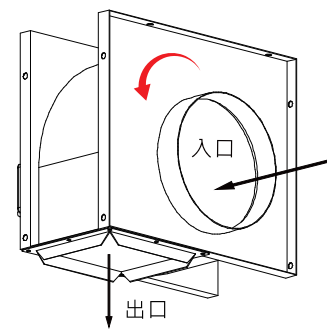
出風口朝天型  
方向 E 向



出風口朝天型  
方向 F 向



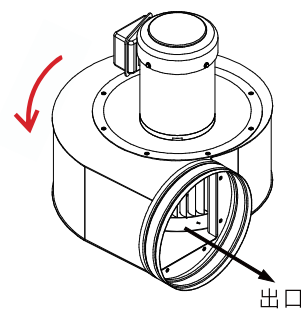
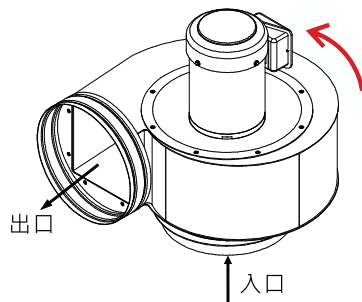
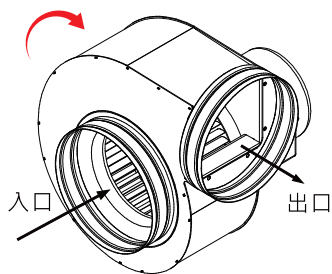
出風口朝地型  
方向 G 向



出風口朝地型  
方向 H 向

## NS

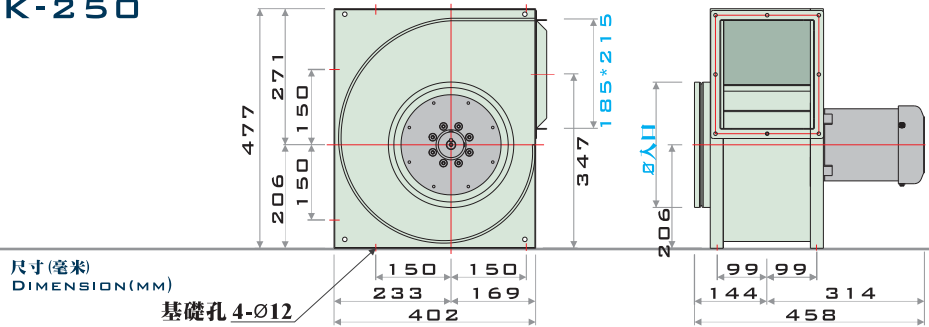
- 葉輪順時針旋轉 (正面看入口)



立式風機，僅順時針方向，可任意旋轉依需求安裝固定。

- 後傾式葉片，直結傳動，噪音低，氣流值穩定
- 適用於餐廳油煙排出，廣泛用於空調送排風，機械送排風
- 風量大，靜壓值高，適合中長距離抽送

K-250

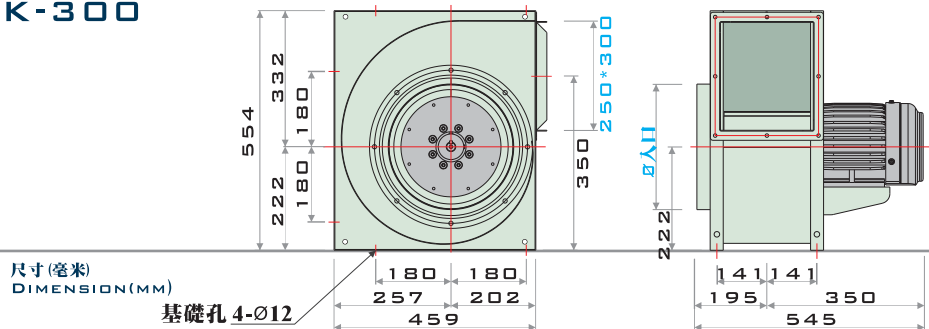


規格表

特性 型號	馬力 HP	相數 ph	極數 P	電壓 V	轉速 RPM	電流 A	風量 m <sup>3</sup> /min	靜壓 mmAq	入口 尺寸 mm	出口 尺寸 mm	重量 KG	備註 note
K-250	1/2	單	4	110/220	1720	6.7/3.35	20~15~5	9~29~46	$\varnothing$ 200/ $\varnothing$ 250	185*215	23	K456
K-250A	1/2	三	4	220/380	1720	2.0/1.15	20~15~5	9~29~46	$\varnothing$ 200/ $\varnothing$ 250	185*215	23	K447

- 出口185\*215可搭配轉圓管 $\varnothing$ 150(6")、 $\varnothing$ 200(8")、 $\varnothing$ 250(10")

K-300



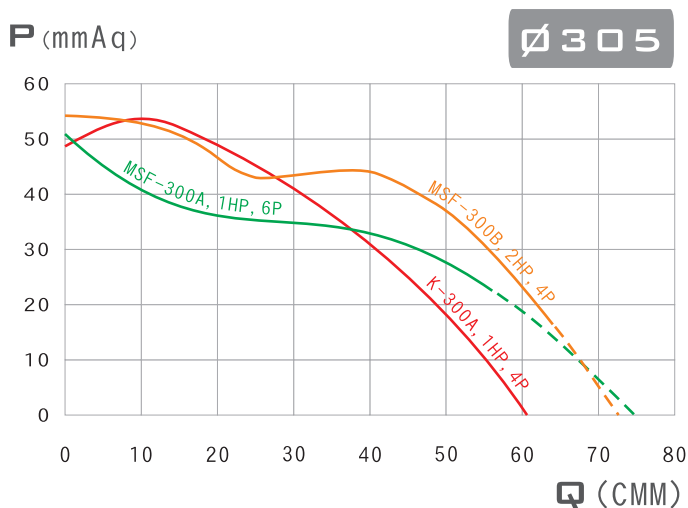
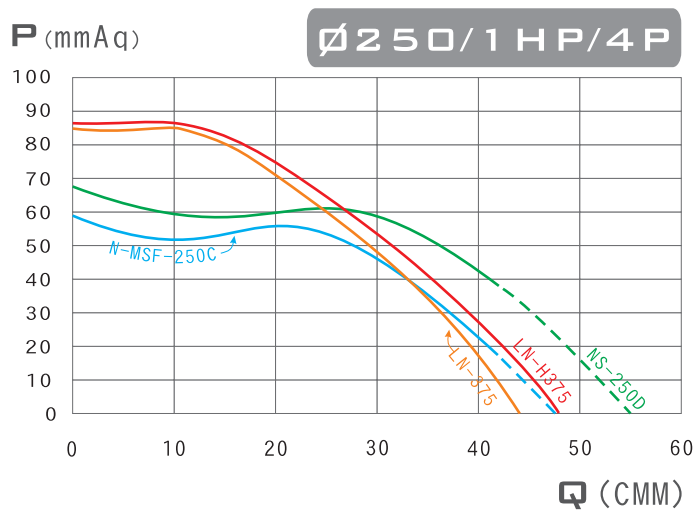
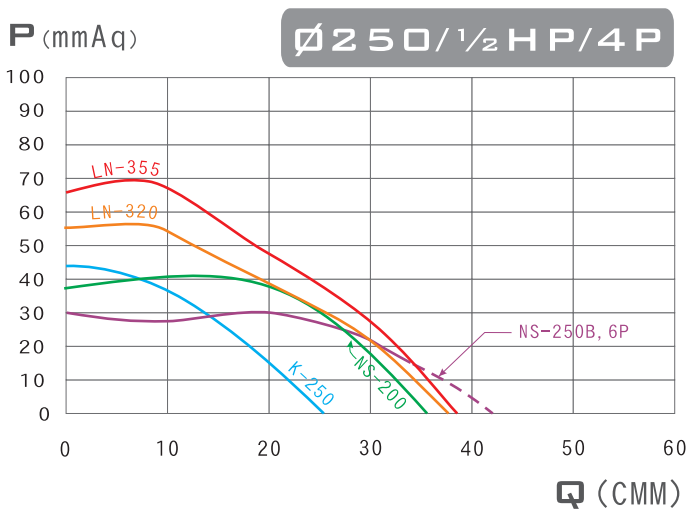
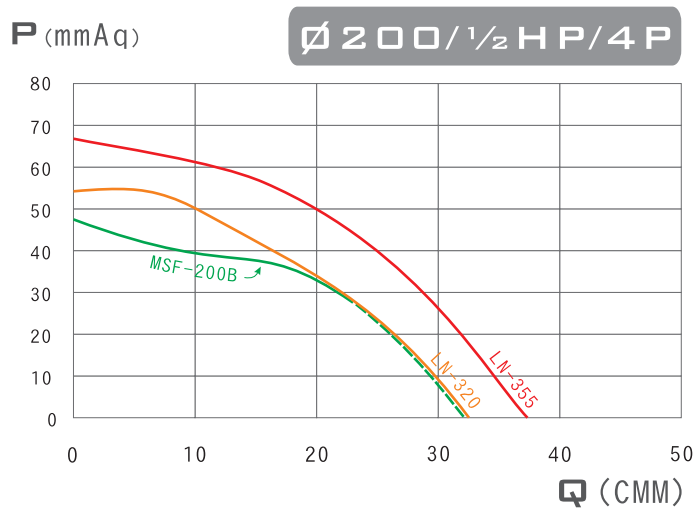
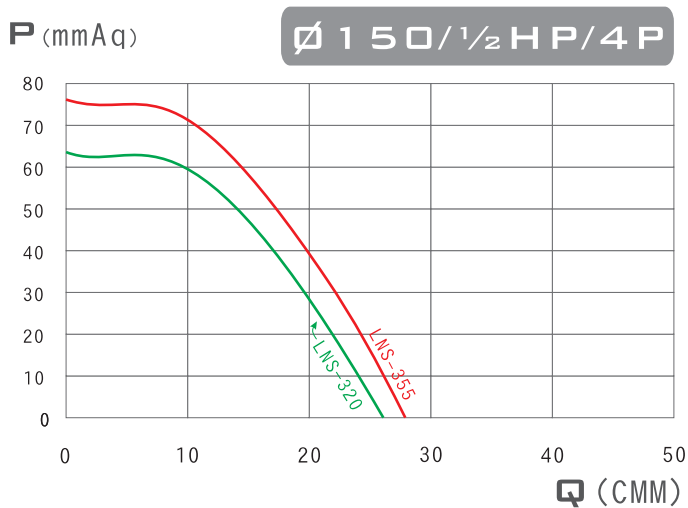
規格表

特性 型號	馬力 HP	相數 ph	極數 P	電壓 V	轉速 RPM	電流 A	風量 m <sup>3</sup> /min	靜壓 mmAq	入口 尺寸 mm	出口 尺寸 mm	重量 KG	備註 note
K-300	1	單	4	110/220	1720	9.0/4.5	60~48~35	3~18~40	$\varnothing$ 305	250*300	33	K460
K-300A	1	三	4	220/380	1720	3.8/2.2	65~55~36	3~18~40			33	K426
K-300D	1/2	單	6	110/220	1120	3.6/1.8	52~48~28	3~12~25			35	K403
K-300E	1/2	三	6	220/380	1120	2.18/1.26	52~48~28	3~12~25			35	K455

- 出口250\*300可搭配轉圓管 $\varnothing$ 200(8")、 $\varnothing$ 250(10")、 $\varnothing$ 300(12")

- 以上性能額定值不含出、入口附屬物(配件)的影響  
本性能根據AMCA210 FIG. 15標準測試

● 餐廚用小型風機性能一覽，依入口管徑區分為  $\varnothing 150$ 、 $\varnothing 200$ 、 $\varnothing 250$ 、 $\varnothing 305$



● 性能測試，依 AMCA-210 FIG.15 標準，已換算為標準狀態  
依環境、氣體溫度、儀器等級、測試方法等不同，實際會有差異  
電壓可指定，訂貨需備註使用相數及電壓  
虛線部分建議使用更大的馬力  
挑選風機使用，在性能曲線中越靠中間部分的性能點有較高的效率

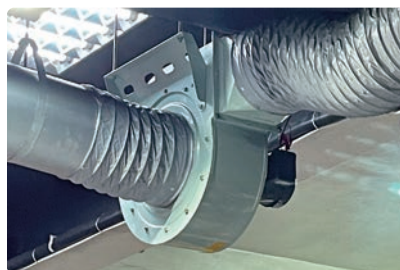




歡迎加LINE詢問

如何詢價

1. 至質昌官網填寫詢價系統
  2. 傳LINE詢價
  3. 傳真詢價單 ( FAX : 04-2491-9953 )
  4. Email詢價單至 host@cfb.tw
- 可選任一方式，( 無法電話直接報價 )  
以上請提供公司完整資料或名片  
以及風機型號、風量、風壓、馬力資料、用途等



油煙用小型風機 COMPACT KITCHEN FAN LN-375 MSF+K+NS+LN+HL

規格表 (請詳閱說明書)

型號	馬力 (HP)	相數 (P)	轉速 (RPM)	電壓 (V)	轉速 (RPM)	電流 (A)	最大風量 (CFM)	最大靜壓 (mmHg)	入口管徑 (mm)	出口管徑 (mm)	備註 (NOTE)
LN-375B	1/2	3	1725	110V	1725	2.1	45.0	86.0	Ø150	115x115	標準
LN-375C	1/2	3	1725	220V	1725	2.1	45.0	86.0	Ø150	115x115	標準

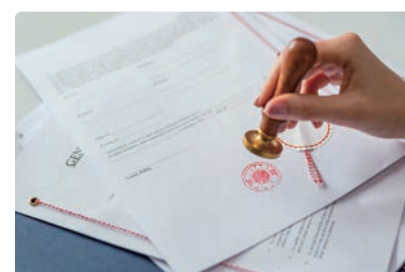
●出口管徑與轉速請洽 04(02)-1-800000-1-8000107

訂購流程

詢價→質昌報價→確認要訂購  
回傳報價單並於右下角蓋章+簽名→確認風機方向及電壓→風機完工後，質昌會與您連絡出貨事宜。

貨款部分：

1. 首次交易-現金或匯款 ( 於風機出貨前 )
2. 多次交易-可月結 ( 請與質昌會計確認為主 )



如何挑選風機

1. 需要多大的風量及壓力
2. 提供系統 ( 配置 ) 圖，說明長度及管徑大小、風機用途，可大致判斷風量、壓損
3. 提供相關圖面、照片等輔助了解



質昌官方LINE



# 質昌風機

CHC FAN AND BLOWER CORP.



請參閱



餐廚風機-目錄

質昌風機 搜尋

CFB.TW 搜尋

電話tel : 04-2491-4336  
 傳真fax : 04-2491-9953  
 網址web : www.cfb.tw  
 郵件mail : host@cfb.tw  
 台中市大里區仁城路58號  
 TAICHUNG , TAIWAN



質昌官方LINE