

# 管道型風機

高靜壓  
4"-12"管徑適用



- 設計專利第D 151505號
- 新式樣專利第D 147807號
- ZL 2011 3 0114676.0
- ZL 2011 3 0395647.6
- ZL 2011 3 0395640.4
- 新型專利第M 311779/M 428254/  
M 436730號

WWW.CFB.TW



測試服務委由  
風達科技股份有限公司-風機實驗室

已取得產品925款

已取得產品148款

**低噪音·高效率·多種類**  
全面性的風機新選擇

## 關於質昌風機

CHC FAN AND BLOWER CORP



組立一廠  
Assemble Plant One



風洞實驗室  
Wind Tunnel Lab



钣金工廠  
Sheet Metal Plant



扭力實驗室  
Torque Force Lab



組立二廠  
Assemble Plant Two

## 低噪音 - 高效率 - 多種類

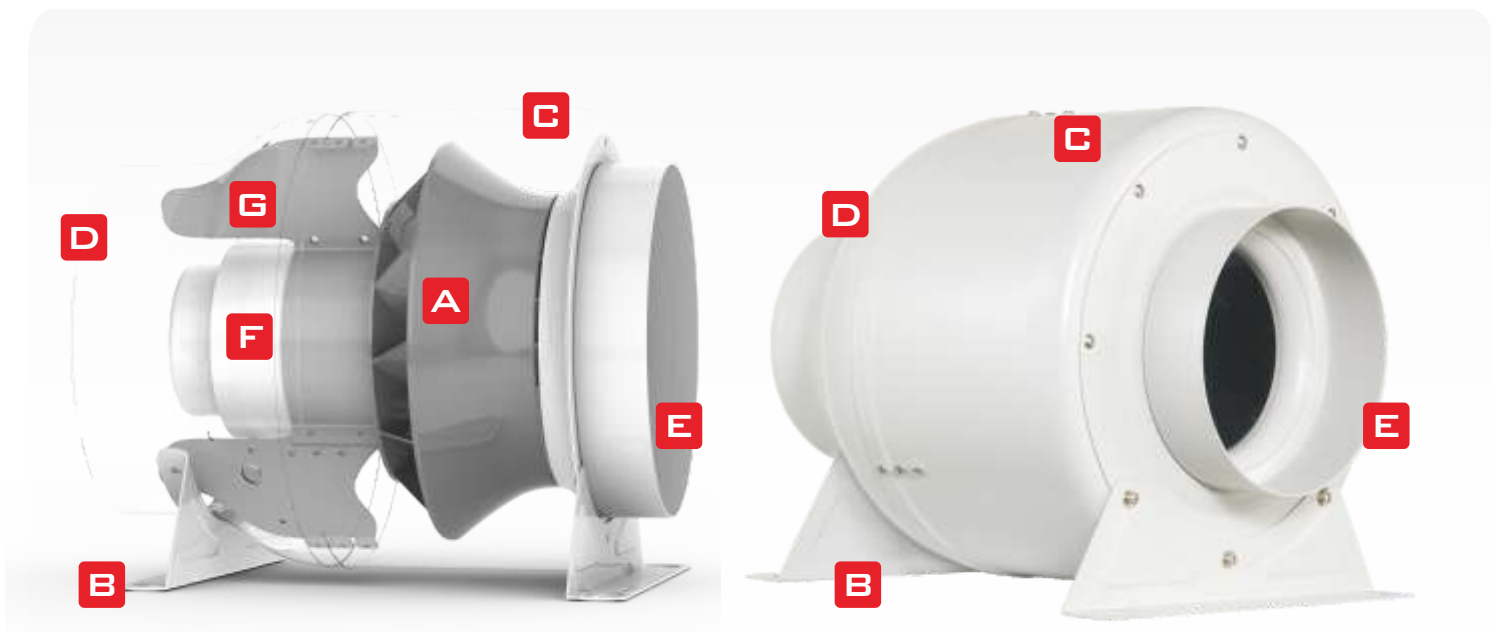
LOW NOISE - HIGH EFFICIENCY - MULTI TYPES

## 性能卓越-質昌風機



關於 IL 系列

ABOUT IL SERIES



**A** 葉輪 IMPELLER

鋼板塑型  
單進口，專利葉輪設計  
提供高效率運轉與低噪音需求環境  
葉輪運轉最佳化性能  
組裝前後，動靜平衡校正

**B** 腳架 MOUNTING

管道風機  
搭配使用者需求  
可固定於牆面，預留固定孔  
適應不同環境，免額外腳架配置

**C** 風殼 HOUSING

鋼板塑型  
表面塗裝平整細緻  
不占空間，適用空調等環境  
流線造型計算，氣流運轉順暢  
易與各產業特殊需求搭配

**D** 出風口 OUTLET & FLANGE

出口導流設計  
多種可搭配尺寸

**E** 入風口 INLET & FLANGE

入口圓管導管設計  
可配合尼龍風管、鋁質風管  
且可配合多種尺寸運用

**F** 馬達 MOTOR & DRIVE

特殊開發  
直結式馬達傳動  
低噪音與低耗損  
多數機種兩段式轉速設計

**G** 後導葉 GUIDE VANES

專利設計  
有效將風機動壓回收  
將出口流線導正，降低匹配的管路壓損

A. 特性說明

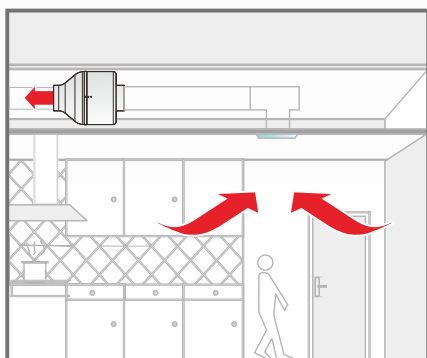
# IL 系列 高靜壓管道風機

- 特殊專利葉輪，直結馬達傳動
- 噪音低、氣流穩定值高，已取得多項技術專利
- 以AMCA FIG. 15測試標準驗證，提供可靠數據
- 省空間，可依現場各方向作多樣性適用
- 高效率運轉設計，大幅降低噪音
- 適應不同產業需求，能有不同靜壓搭配運用
- 多數機種兩段式轉速設計，適用範圍廣

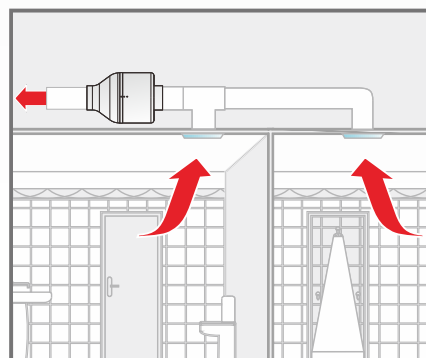


B. 使用場所

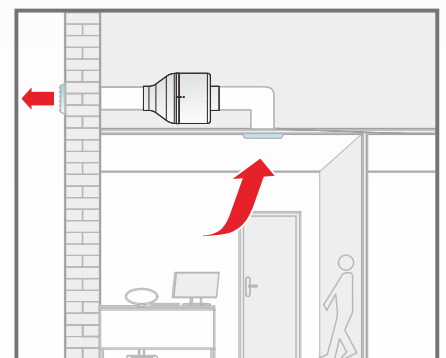
- 設計專利第D 151505號
- 新式樣專利第D 147807號
- ZL 2011 3 0114676.0
- ZL 2011 3 0395647.6
- ZL 2011 3 0395640.4
- 新型專利第M 311779/M 428254/  
M 436730號



● 廚房換氣

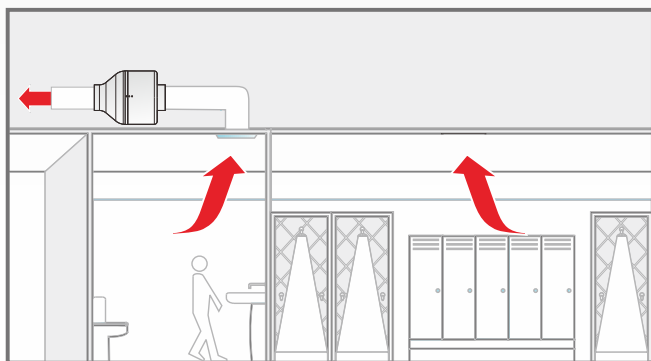


● 更衣室

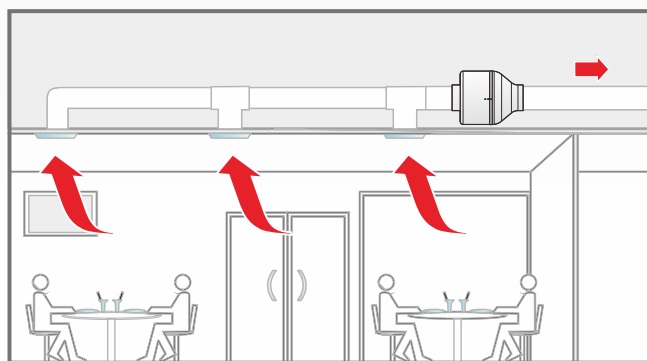


● 隔間/辦公室

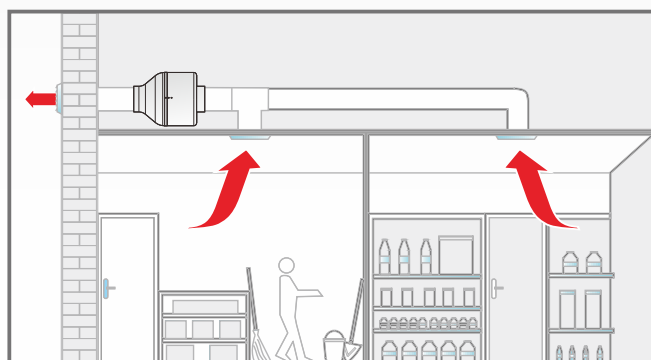




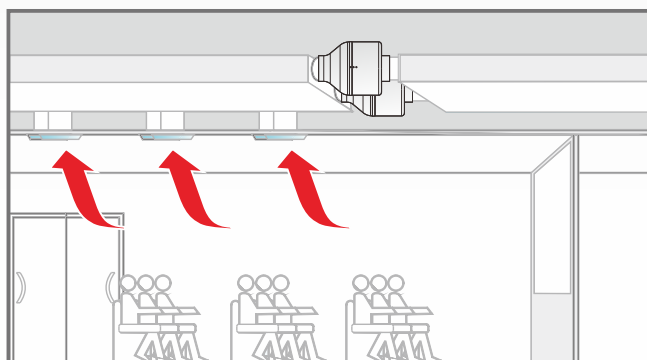
● 廁所換氣(低濕度使用)



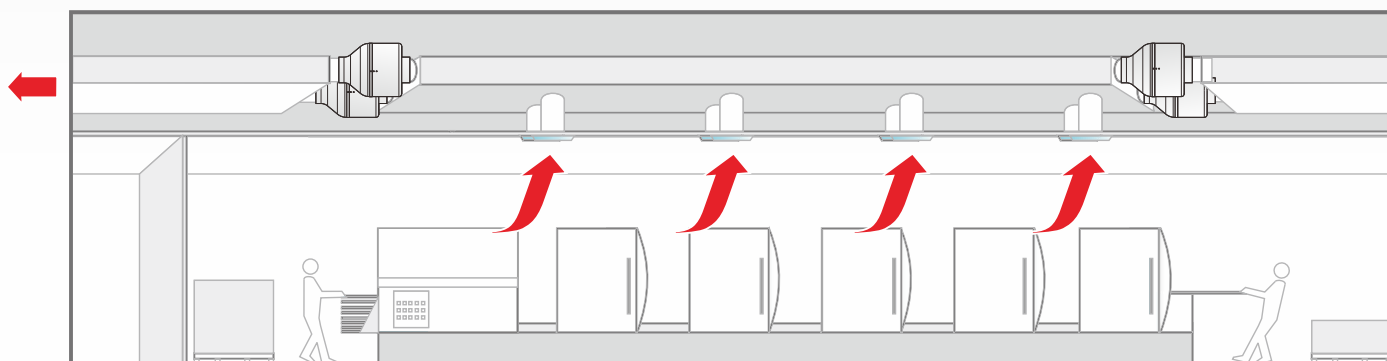
● 休憩/吸菸區



● 倉庫

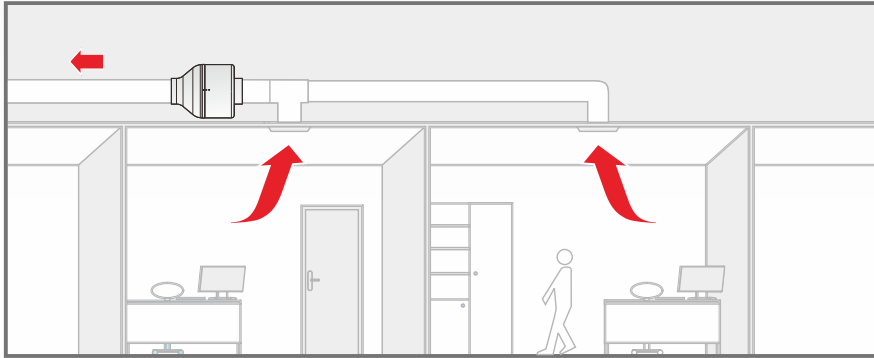


● 視聽室/KTV包廂

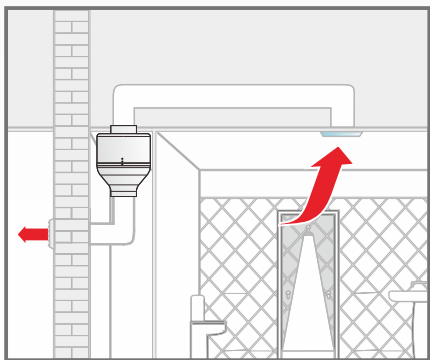


● 產業通風/排熱(周溫40°C以下)

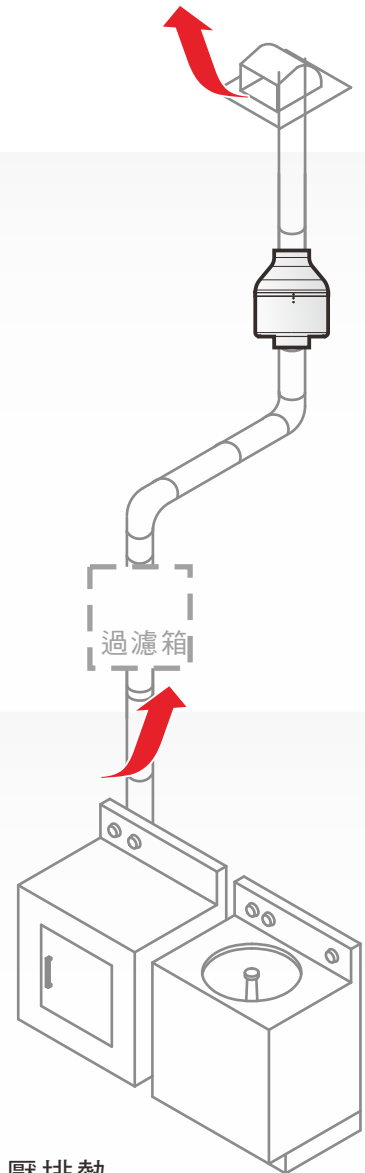




● 隔間/套房/辦公室

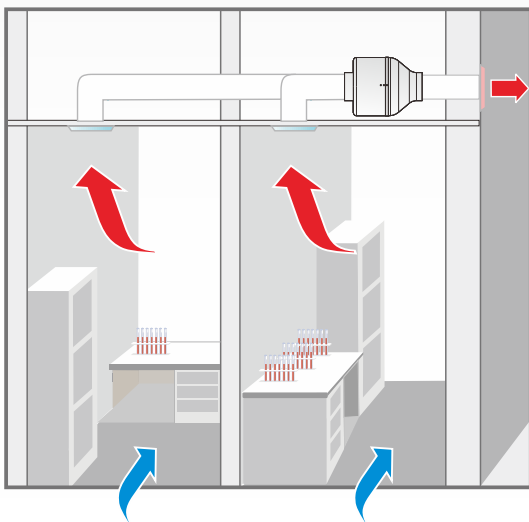


● 居家/住宅/換氣(低濕度使用)

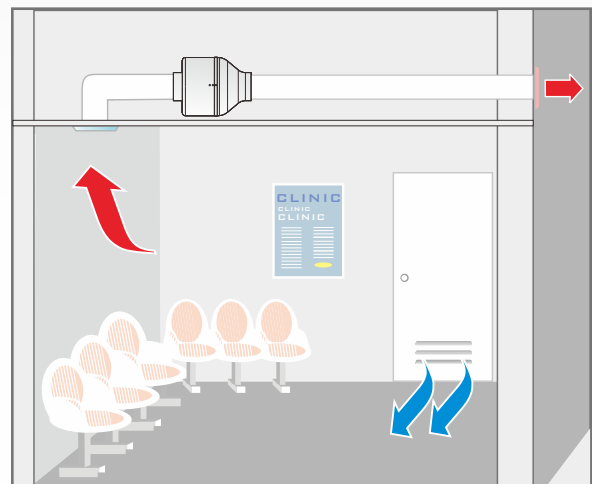


● 機械/電器 增壓排熱

● 注意! 管道風機能用在許多地方，但針對不同環境特性需先考量安全性。棉絮、粉塵與易燃氣體，可能因靜電起火等因素引發爆炸，安裝前請先詢問工程公司或設備廠。



● 醫院/實驗室



● 診所/診間

c. 低噪音

# 更安靜

## 低噪音設計

風機運轉過程，將產生多種類型的噪音，不同場所，不同噪音類型使用不同的方式減噪、隔音，能獲得一定的效果。其中，風機本身的氣流噪音，為製造廠設計能力的分野。

歷經多款原始機測試，IL-管道型風機，確定能比市售品低3~5dB。

地點 項目	深夜郊區	辦公室內	電話鈴聲	狗的叫聲	電車過橋	飛機引擎
分貝 (dB)	30	50	70	90	100	120

一般風機、馬達、機械設備所產生之噪音除聲音能量大小分貝外，尚需考量固定性低頻（20 Hz 至 200 Hz）噪音發生源之噪音測量。

**-3至-5dB**

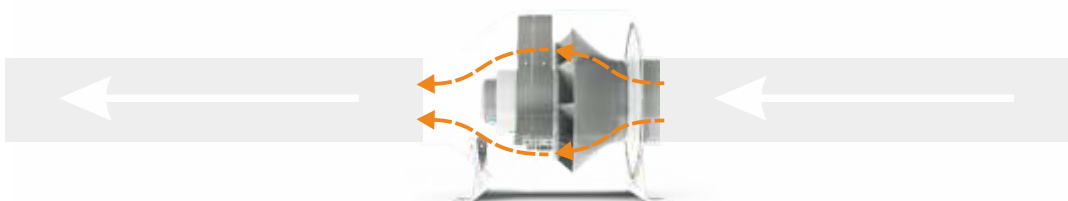


d. 高靜壓

# 抽好遠

## 高靜壓設計

風機能有更廣泛的使用場合，在狹小的空間與有限的環境，風機抽引需要一段距離。在抽送過程中，多種的轉折管與長短不一的管路，將造成不一的摩擦損失，IL-管道型風機能輕易克服較長距離的壓損，在末端依然有足夠的風量與靜壓。



E. 高效率

## 好省電

特殊專利葉輪設計，相較傳統式機種，能有較佳的作用點，且不超載，IL-管道風機，在不同靜壓的運用下，能保持較高效率的運用，高效率性能，是眾多選擇因素的第一要項，也是競爭的利基。

低電流消耗  
是風機省電的關鍵之一，能有效減少每月電費支出，也成為不同類型客戶選擇產品的共通點。

# -30%耗電量



F. 更可靠

## 最耐用



IL-管道風機設計，流場平順穩定。  
氣流穩定、更低噪音，為長時間運轉的基礎。  
IL適合需常態運轉的現場，  
能展現出IL-管道風機的優點與耐操的特性。





### G. 使用比較

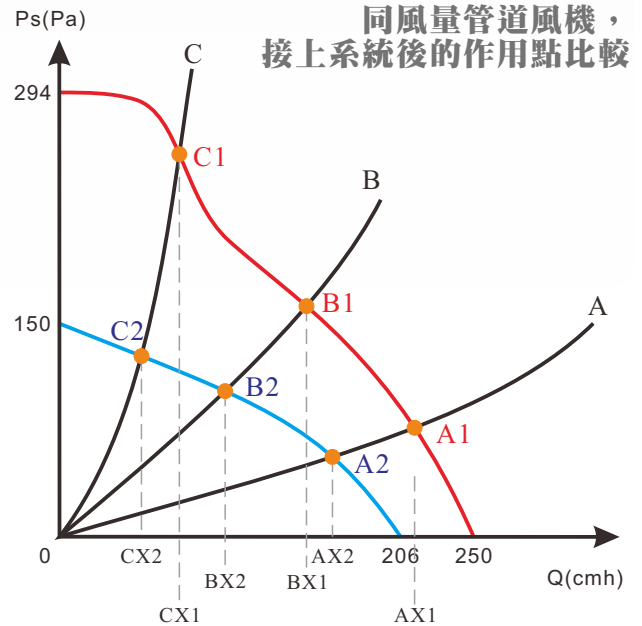
## 實際有效

靜壓足夠-

紅色線為IL-402S，藍色線為多翼式浴室通風扇。  
在同一系統阻抗線A中能呈現的風量為AX1、AX2。  
當管路拉長、增加彎頭、增加逆止風門、甚至濾材，  
系統阻抗線會變成B，此時能呈現的風量為BX1、  
BX2。

IL-402S  
管道風機

傳統換氣扇

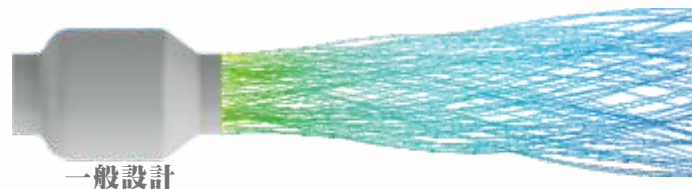


### H. 流線圖

## 真實流線

流線最順-

風機出口為均勻直線氣流與旋轉氣流可以分別看成阻抗A與阻抗C，說明即使標榜同風量的風機，因在系統中呈現的阻抗已經不同，能產生的風量為AX1與CX1。



一般設計



渦流與風管摩擦  
風量大幅損失



斜流式葉輪+後導葉



氣流與風管摩擦低  
流線平順

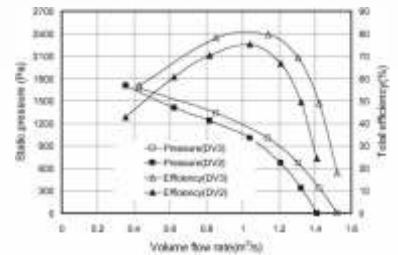


Figure 11: Operational performances of DV3 and DV2

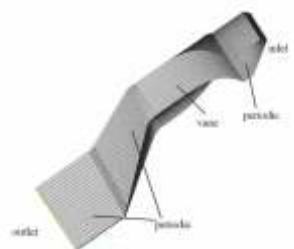


Figure 3: 3D model of duct with curved vanes

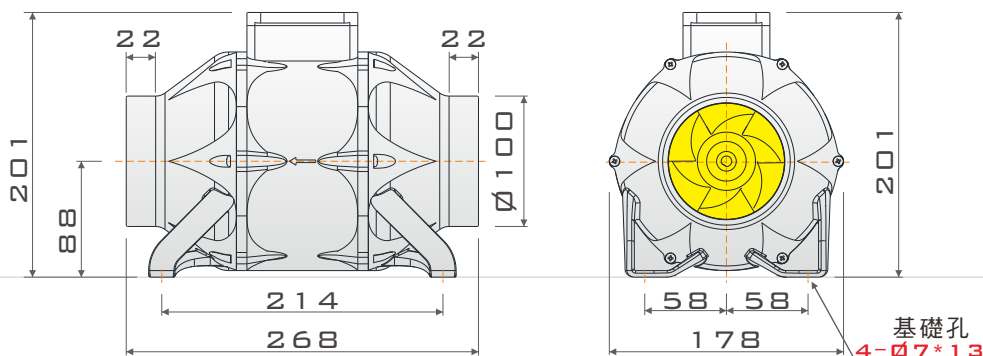
## IL-402S/4S

- 機殼為ABS塑膠阻燃材質
- 商品驗證登錄證書 商品安全標章 R55408
- SGS檢驗 限用物質檢測(RoHS) 符合CNS15663標準
- 機型可雙段調速(限402S)，適用於空調送排風
- 以ISO性能測試標準，提供可靠數據
- 較一般浴室通風扇有更長抽引距離與低噪音室內使用
- 非工業用，粉塵、酸鹼氣體不適用



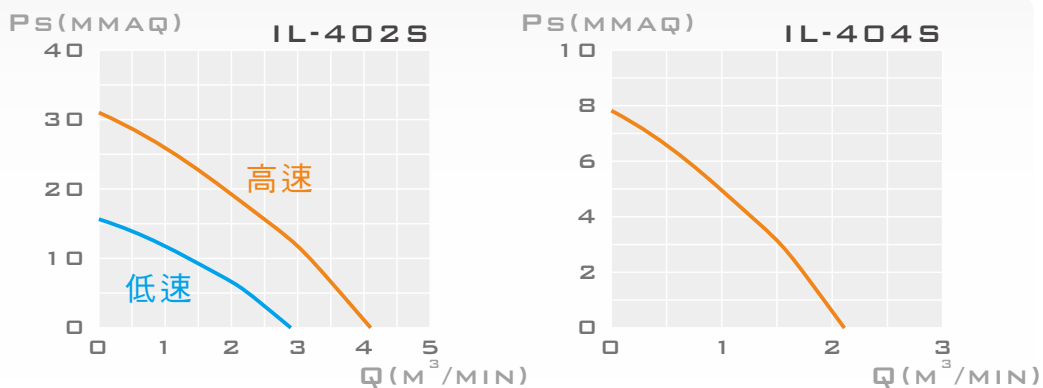
IL系列示意圖  
IL IMAGE

### A.外觀尺寸圖



● 單位:毫米MM  
● 材質:ABS阻燃塑料

### B.性能曲線圖



### C.性能對照表

特性	輸入功率	頻率	電壓	相數	極數	轉速	運轉電流	最大風量	最大靜壓	入口/出口	噪音	重量	備註
型號	INPUT POWER W	FREQUENCY Hz	VOLTAGE V	PHASE Ø	POLES P	SPEED RPM	CURRENT A	MAX AIR VOLUME m <sup>3</sup> /min	MAX STATIC PRESSURE mmAq	INLET/ OUTLET mm	SOUND LEVEL dB (A)	WEIGHT Kg	NOTE
IL-402S	28	60	110	單	2	3390(H)	0.26	4.1	31	100	57.2	2	K470-N1939
	22	60	110			2428(L)	0.20	2.9	16	100	49.0	2	K470-N1939t
IL-404S	7	60	110	單	4	1700	0.08	2.1	7.8	100	42.2	2	K774-N1939t
IL-402S	28	60	220	單	2	3390(H)	0.13	4.1	31	100	57.2	2	K789-N1939t
	22	60	220			2428(L)	0.10	2.9	16	100	49.0	2	K789-N1939t
IL-404S	12	60	220	單	4	1700	0.04	2.1	7.8	100	42.2	2	K790-N1939t

●性能·依據ANSI/AMCA 210 Figure 15 typeA 標準測試  
●噪音·採出口無接管方式·於距風機2公尺處量測·接管後噪音應下修

● 新型專利第M311779/M428254/M436730號  
● 設計專利第D151505號  
● 新式樣專利第D147807號  
● ZL201130114676.0  
● ZL201130395647.6  
● ZL201130395640.4

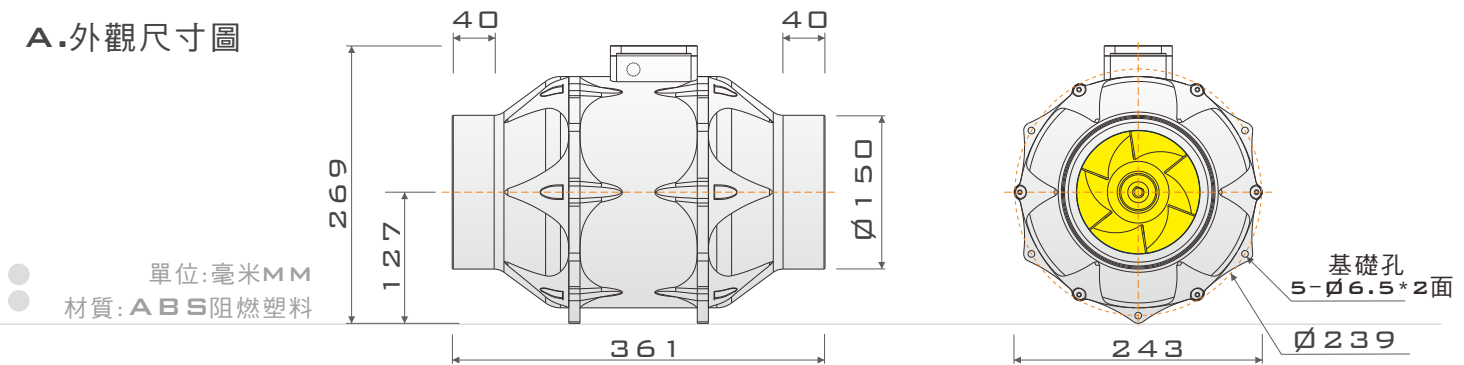
## IL-602s/4s

- 機殼為ABS塑膠阻燃材質
- 商品驗證登錄證書 商品安全標章 R55408
- SGS檢驗 限用物質檢測(RoHS) 符合CNS15663標準
- 機型可雙段調速，適用於空調送排風
- 以ISO性能測試標準，提供可靠數據
- 較一般浴室通風扇有更長抽引距離與低噪音室內使用
- 非工業用，粉塵、酸鹼氣體不適用



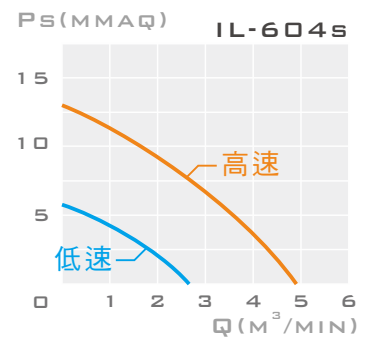
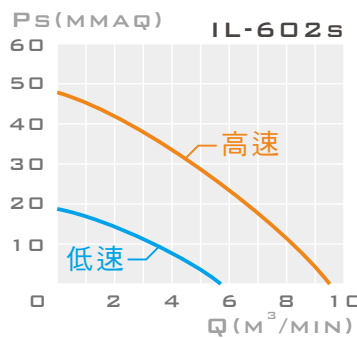
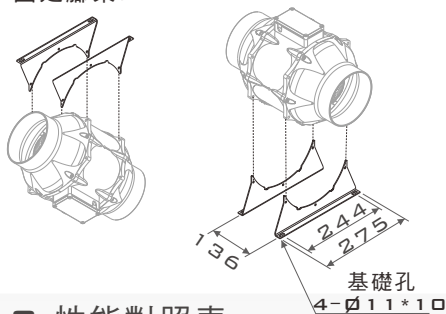
IL系列 外觀示意圖  
IL series image

### A.外觀尺寸圖



### B.性能曲線圖

- 可選購配件  
固定腳架:



### C.性能對照表

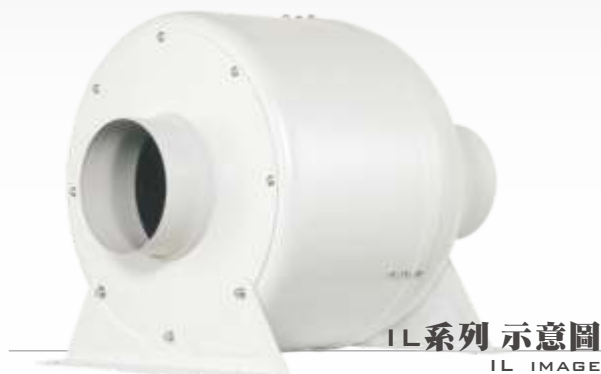
特性	輸入功率	頻率	電壓	相數	極數	轉速	運轉電流	最大風量	最大靜壓	入口/出口	噪音	重量	備註
型號	W	Hz	V	Ø	P	RPM	A	MAX AIRVOLUME m³/min	MAX STATIC PRESSURE mmAq	INLET/ OUTLET mm	SOUND LEVEL dB (A)	Kg	NOTE
IL-602s	71	60	220	單	2	3255 (H)	0.32	9.4	48	150	65	4	K808-N2880
	47	60	220			2245 (L)	0.22	5.6	18	150	59	4	K808-N2881
IL-602s	72	60	110	單	2	3235 (H)	0.65	9.3	46	150	65	4	K807-N2882
	47	60	110			2145 (L)	0.45	5.9	19	150	59	4	K807-N2883
IL-604s	17	60	220	單	4	1700 (H)	0.08	4.9	13	150	58	4	K810-N2866
	13	60	220			1290 (L)	0.07	3.8	8	150	54	4	K810-N2867
IL-604s	20	60	110	單	4	1690 (H)	0.19	4.9	13	150	58	4	K809-N2869
	13	60	110			1110 (L)	0.12	2.6	6	150	54	4	K809-N2868

- 性能·依據ANSI/AMCA 210 Figure 15 typeA 標準測試
- 噪音·採出口無接管方式，於距風機2公尺處量測，接管後噪音應下修

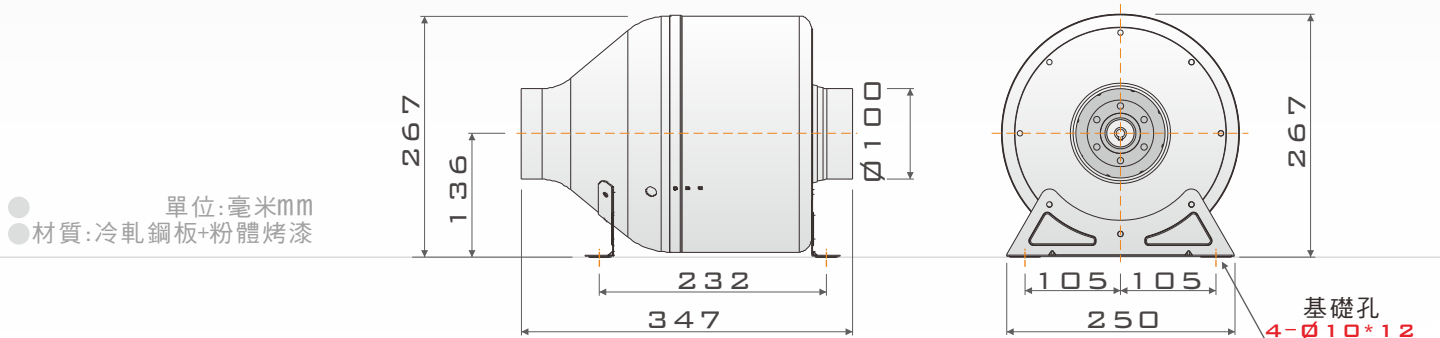
- 新型專利第M 311779/M 428254/M 436730號
- 設計專利第D 151505號
- 新式樣專利第D 147807號
- ZL 2011 3 0114676.0
- ZL 2011 3 0395647.6
- ZL 2011 3 0395640.4

# IL-402

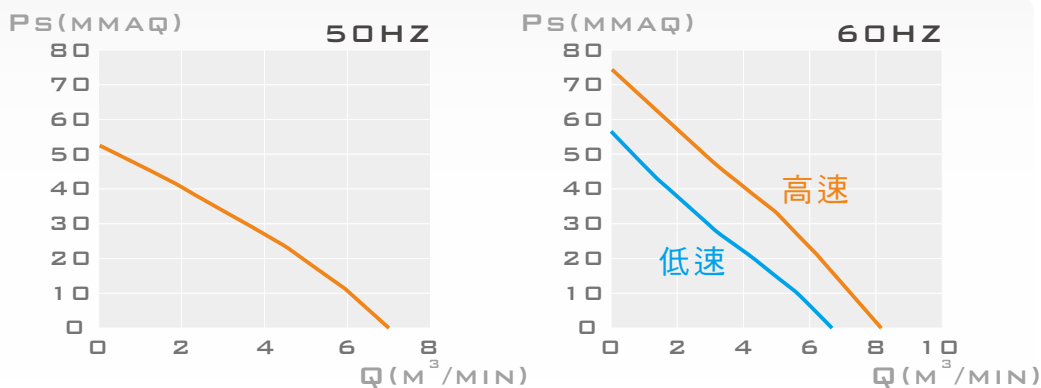
- 適應場所，60Hz機型可雙段調速
- 最佳化流體力學設計，流場平順穩定
- 以AMCA FIG. 15標準測試，提供可靠數據
- 做為產業用風機、商業用風機、民用風機
- 專用於空調送排風，適合模組化運用與設計
- 廣泛用於一般機械之送排風，具較高靜壓設計
- 較一般管道風機有更長抽引距離與低噪音室內使用



## A. 外觀尺寸圖



## B. 性能曲線圖



## C. 性能對照表

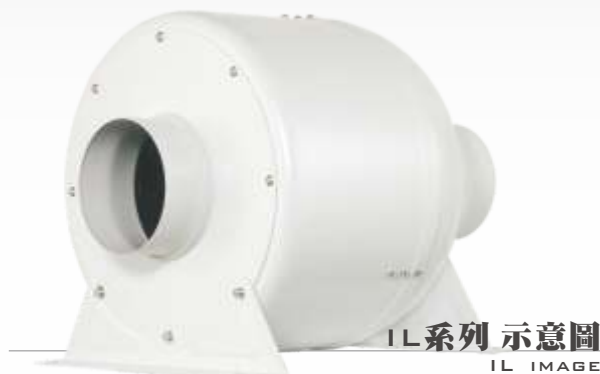
特性	輸入功率	頻率	電壓	相數	極數	轉速	運轉電流	最大風量	最大靜壓	入口/出口	噪音	重量	備註
型號	INPUT POWER W	FREQUENCY Hz	VOLTAGE V	PHASE Ø	POLES P	SPEED RPM	CURRENT A	MAX AIR VOLUME m³/min	MAX STATIC PRESSURE mmAq	INLET/ OUTLET mm	SOUND LEVEL dB (A)	WEIGHT Kg	NOTE
IL-402	147	60	110	單	2	3400(H)	1.31	8.1	74.0	100	59.6	約6.0	K569-N226
	138	60	110			2800(L)	1.25	6.7	57.2	100	53.7	約6.0	K569-N326
	149	60	220	單	2	3460(H)	0.64	8.2	68.0	100	59.6	約6.0	N1082-607
	140	60	220			2800(L)	0.62	6.6	55.7	100	53.7	約6.0	N1083-607
	120	50	220	單	2	2900	0.64	7.0	52.1	100	54.8	約6.0	K607-N298

● 性能·依據 ANSI/AMCA 210 Figure 15 typeA 標準測試  
● 噪音·採出口無接管方式，於距風機2公尺處量測，接管後噪音應下修

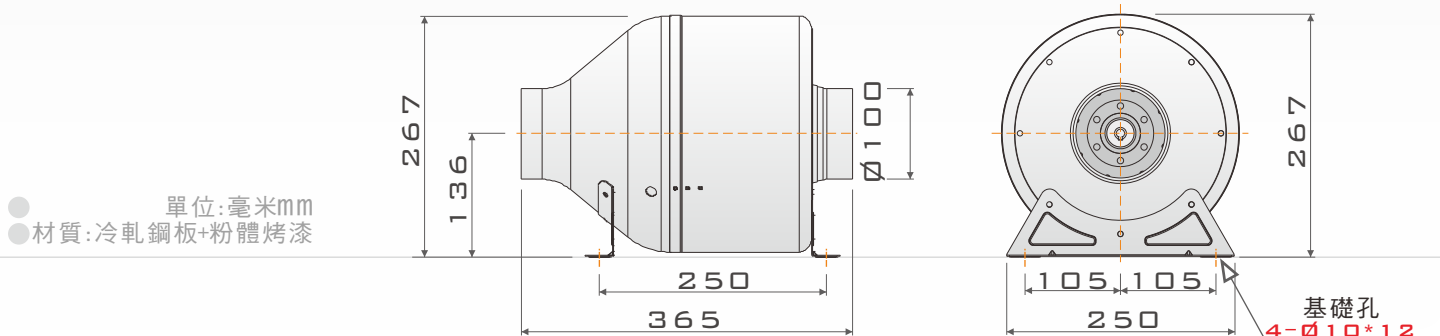
● 新型專利第M311779/M428254/M436730號  
● 設計專利第D151505號  
● 新式樣專利第D147807號  
● ZL 2011 3 0114676.0  
● ZL 2011 3 0395647.6  
● ZL 2011 3 0395640.4

# IL-404

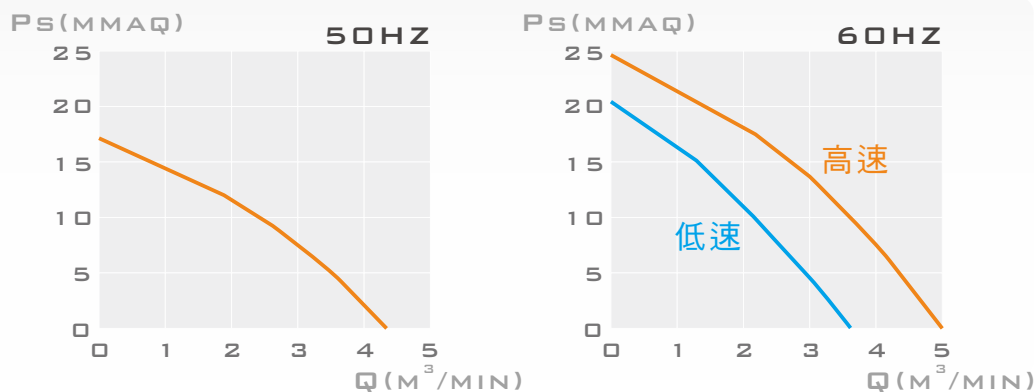
- 適應場所，60Hz機型可雙段調速
- 最佳化流體力學設計，流場平順穩定
- 以AMCA FIG. 15標準測試，提供可靠數據
- 做為產業用風機、商業用風機、民用風機
- 專用於空調送排風，適合模組化運用與設計
- 廣泛用於一般機械之送排風，具較高靜壓設計
- 較一般管道風機有更長抽引距離與低噪音室內使用



## A.外觀尺寸圖



## B.性能曲線圖



## C.性能對照表

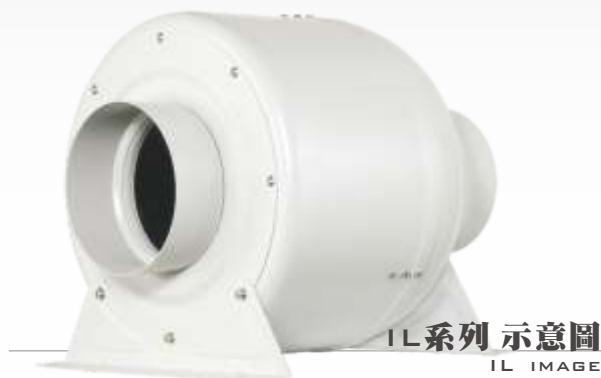
特性	輸入功率	頻率	電壓	相數	極數	轉速	運轉電流	最大風量	最大靜壓	入口/出口	噪音	重量	備註
型號	INPUT POWER W	FREQUENCY Hz	VOLTAGE V	PHASE Ø	POLES P	SPEED RPM	CURRENT A	MAX AIR VOLUME m³/min	MAX STATIC PRESSURE mmAq	INLET/ OUTLET mm	SOUND LEVEL dB(A)	WEIGHT Kg	NOTE
IL-404	81	60	110	單	4	1700(H)	0.76	5.0	24.9	100	48.8	約6.0	K574-N240
	69	60	110			1120(L)	0.61	3.6	20.2	100	44.5	約6.0	K574-N360
	70	60	220	單	4	1700(H)	0.35	5.0	23.1	100	48.8	約6.0	N1084-752
	62	60	220			1120(L)	0.27	3.9	19.3	100	44.5	約6.0	N1085-752
	80	50	220	單	4	1430	0.37	4.3	17.1	100	46.5	約6.0	K606-N300

● 性能·依據ANSI/AMCA 210 Figure 15 typeA 標準測試  
● 噪音·採出口無接管方式，於距風機2公尺處量測，接管後噪音應下修

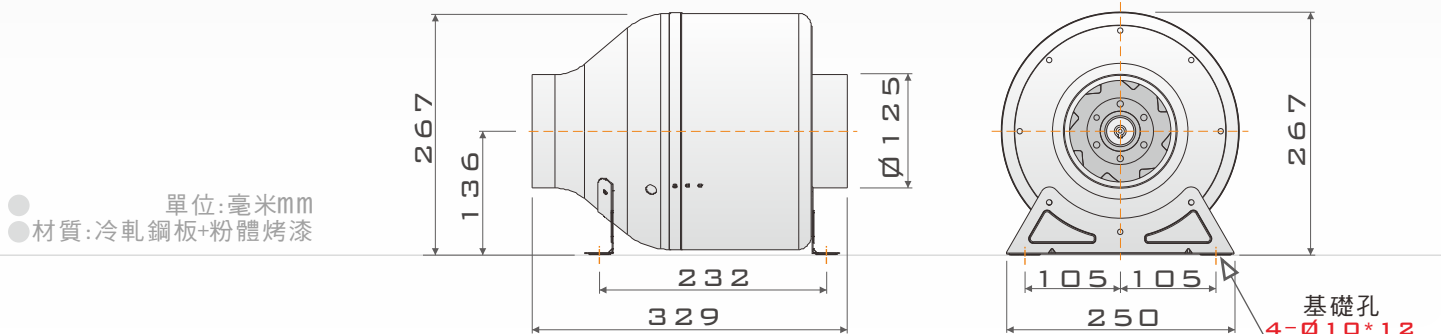
● 新型專利第M311779/M 428254/M 436730號  
● 設計專利第D 151505號  
● 新式樣專利第D 147807號  
● ZL 2011 3 0114676.0  
● ZL 2011 3 0395647.6  
● ZL 2011 3 0395640.4

# IL-502

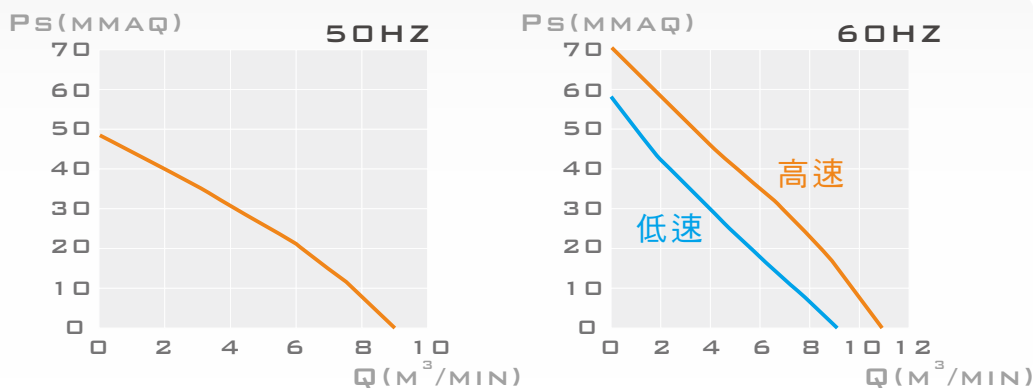
- 適應場所，60Hz機型可雙段調速
- 最佳化流體力學設計，流場平順穩定
- 以AMCA FIG. 15標準測試，提供可靠數據
- 做為產業用風機、商業用風機、民用風機
- 專用於空調送排風，適合模組化運用與設計
- 廣泛用於一般機械之送排風，具較高靜壓設計
- 較一般管道風機有更長抽引距離與低噪音室內使用



## A.外觀尺寸圖



## B.性能曲線圖



## C.性能對照表

特性	輸入功率	頻率	電壓	相數	極數	轉速	運轉電流	最大風量	最大靜壓	入口/出口	噪音	重量	備註
型號	INPUT POWER W	FREQUENCY Hz	VOLTAGE V	PHASE Ø	POLES P	SPEED RPM	CURRENT A	MAX AIR VOLUME m³/min	MAX STATIC PRESSURE mmAq	INLET/ OUTLET mm	SOUND LEVEL dB (A)	WEIGHT Kg	NOTE
IL-502 (無庫存，按單生產)	147	60	110	單	2	3400(H)	1.26	10.8	70.4	125	60.2	約6.0	K569-N330
	138	60	110			2900(L)	1.21	9.1	57.9	125	56.7	約6.0	K569-N327
	148	60	220	單	2	3400(H)	0.64	10.5	65.8	125	60.2	約6.0	N1086-607
	140	60	220			2900(L)	0.61	9.0	54.0	125	56.7	約6.0	N1087-607
	120	50	220	單	2	2900	0.63	9.0	49.9	125	56.7	約6.0	K607-N294

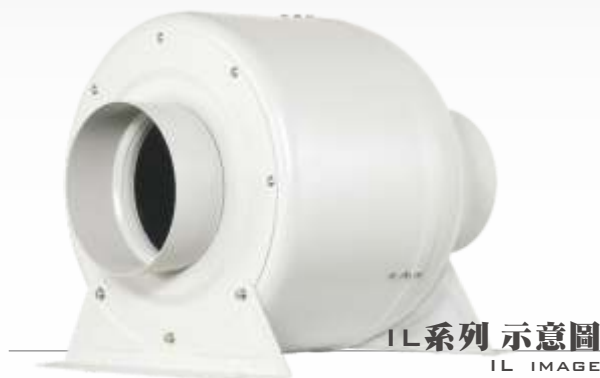
● 性能·依據 ANSI/AMCA 210 Figure 15 typeA 標準測試  
● 噪音·採出口無接管方式，於距風機2公尺處量測，接管後噪音應下修

● 新型專利第M311779/M428254/M436730號  
● 設計專利第D151505號  
● 新式樣專利第D147807號  
● ZL 2011 3 0114676.0  
● ZL 2011 3 0395647.6  
● ZL 2011 3 0395640.4

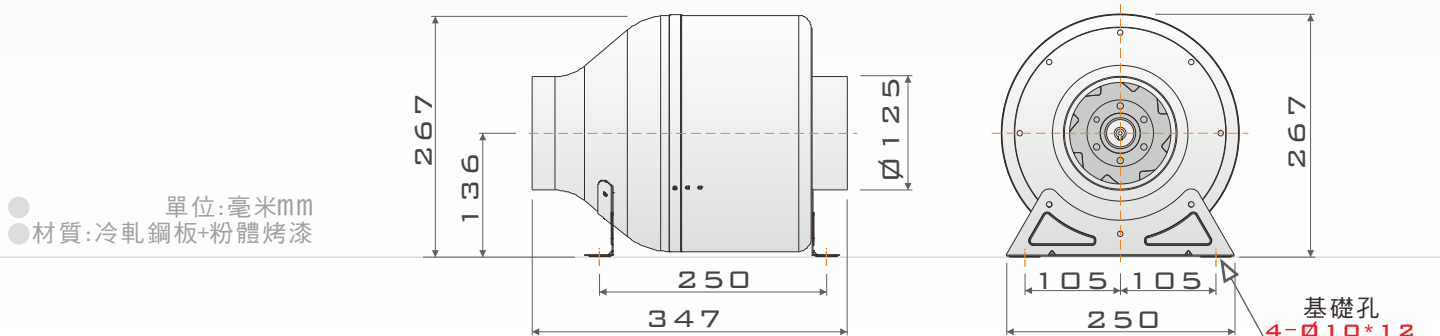


# IL-504

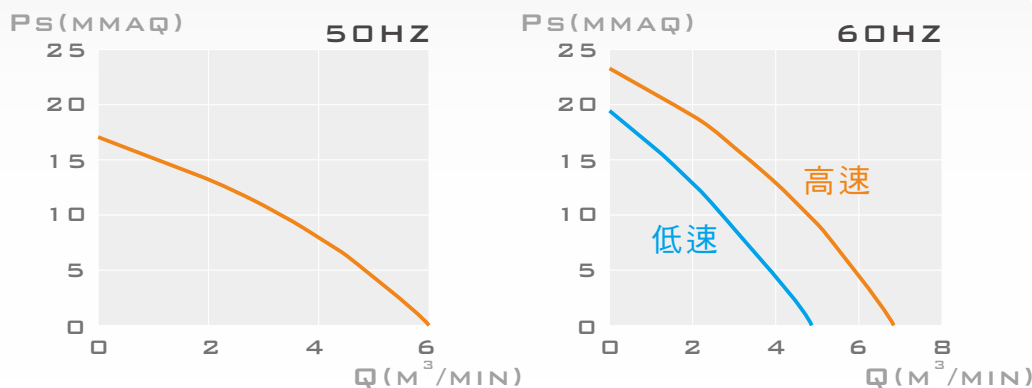
- 適應場所，60Hz機型可雙段調速
- 最佳化流體力學設計，流場平順穩定
- 以AMCA FIG. 15標準測試，提供可靠數據
- 做為產業用風機、商業用風機、民用風機
- 專用於空調送排風，適合模組化運用與設計
- 廣泛用於一般機械之送排風，具較高靜壓設計
- 較一般管道風機有更長抽引距離與低噪音室內使用



## A. 外觀尺寸圖



## B. 性能曲線圖



## C. 性能對照表

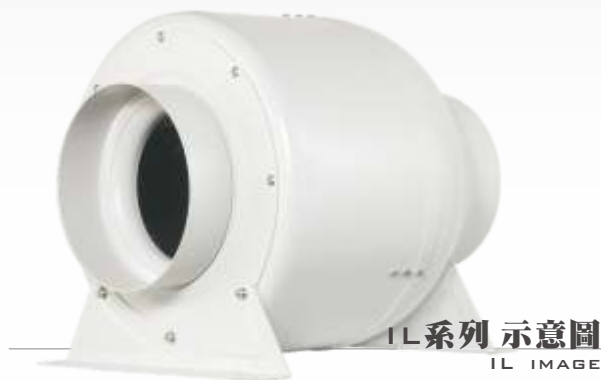
特性	輸入功率	頻率	電壓	相數	極數	轉速	運轉電流	最大風量	最大靜壓	入口/出口	噪音	重量	備註
型號	INPUT POWER W	FREQUENCY Hz	VOLTAGE V	PHASE Ø	POLES P	SPEED RPM	CURRENT A	MAX AIR VOLUME m³/min	MAX STATIC PRESSURE mmAq	INLET/ OUTLET mm	SOUND LEVEL dB (A)	WEIGHT Kg	NOTE
IL-504 (無庫存，按單生產)	81	60	110	單	4	1650(H)	0.79	6.8	24.1	125	51.7	約6.0	K574-N238
	69	60	110			1050(L)	0.61	4.4	19.0	125	47.2	約6.0	K574-N361
	72	60	220	單	4	1650(H)	0.36	6.7	22.7	125	51.7	約6.0	N1088-752
	64	60	220			1050(L)	0.27	5.0	18.8	125	47.2	約6.0	N1089-752
	80	50	220	單	4	1430	0.38	6.0	17.1	125	50.3	約6.0	K606-N296

● 性能·依據ANSI/AMCA 210 Figure 15 typeA 標準測試  
● 噪音·採出口無接管方式，於距風機2公尺處量測，接管後噪音應下修

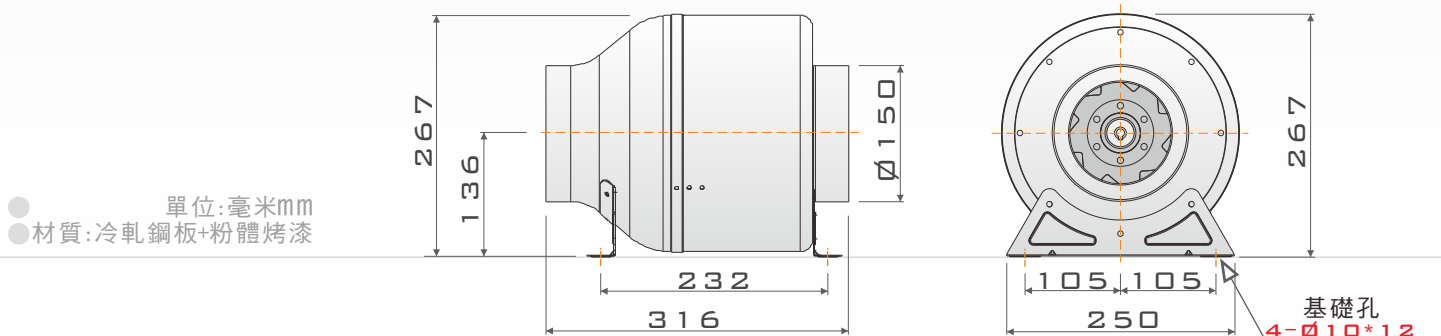
● 新型專利第M311779/M428254/M436730號  
● 設計專利第D151505號  
● 新式樣專利第D147807號  
● ZL 2011 3 0114676.0  
● ZL 2011 3 0395647.6  
● ZL 2011 3 0395640.4

# IL-602

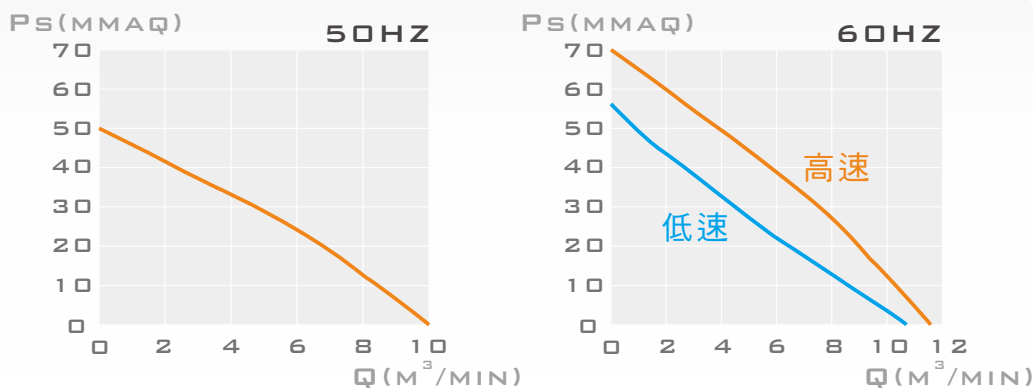
- 適應場所，60Hz機型可雙段調速
- 最佳化流體力學設計，流場平順穩定
- 以AMCA FIG. 15標準測試，提供可靠數據
- 做為產業用風機、商業用風機、民用風機
- 專用於空調送排風，適合模組化運用與設計
- 廣泛用於一般機械之送排風，具較高靜壓設計
- 較一般管道風機有更長抽引距離與低噪音室內使用



## A. 外觀尺寸圖



## B. 性能曲線圖



## C. 性能對照表

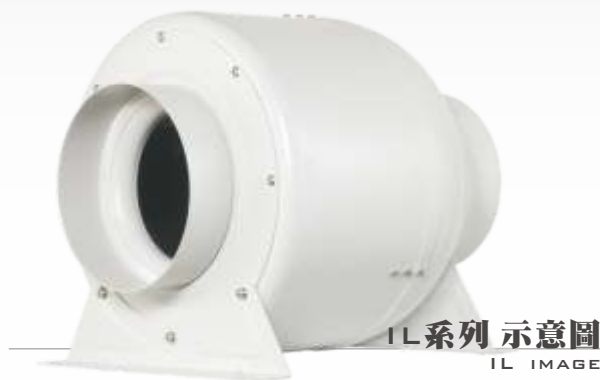
特性	輸入功率	頻率	電壓	相數	極數	轉速	運轉電流	最大風量	最大靜壓	入口/出口	噪音	重量	備註
型號	INPUT POWER W	FREQUENCY Hz	VOLTAGE V	PHASE Ø	POLES P	SPEED RPM	CURRENT A	MAX AIR VOLUME m³/min	MAX STATIC PRESSURE mmAq	INLET/ OUTLET mm	SOUND LEVEL dB (A)	WEIGHT Kg	NOTE
IL-602	147	60	110	單	2	3450(H)	1.18	11.6	70.1	150	61.7	約6.0	K569-N329
	138	60	110			3100(L)	1.10	10.7	56.7	150	59.9	約6.0	K569-N328
	143	60	220	單	2	3450(H)	0.61	12.0	65.8	150	61.7	約6.0	N1090-607
	132	60	220			3100(L)	0.58	10.5	53.6	150	59.9	約6.0	N1092-607
	120	50	220	單	2	2900	0.57	10.0	49.7	150	58.3	約6.0	K607-N292
IL-602H (無庫存·接單生產)	219	60	220	單	2	3326(H)	0.94	15.0	63.9	150	62.4	約6.0	N1480-593
	199	60	220			2408(L)	0.86	10.8	52.7	150	59.7	約6.0	N1479-593

● 性能·依據ANSI/AMCA 210 Figure 15 typeA 標準測試  
● 噪音·採出口無接管方式·於距風機2公尺處量測·接管後噪音應下修

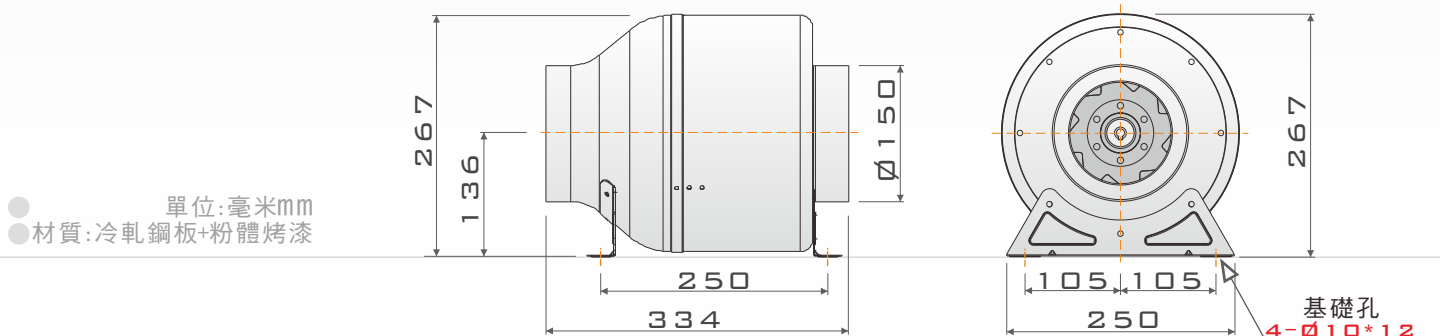
● 新型專利第M311779/M 428254/M 436730號  
● 設計專利第D 151505號  
● 新式樣專利第D 147807號  
● ZL 2011 3 0114676.0  
● ZL 2011 3 0395647.6  
● ZL 2011 3 0395640.4

# IL-604

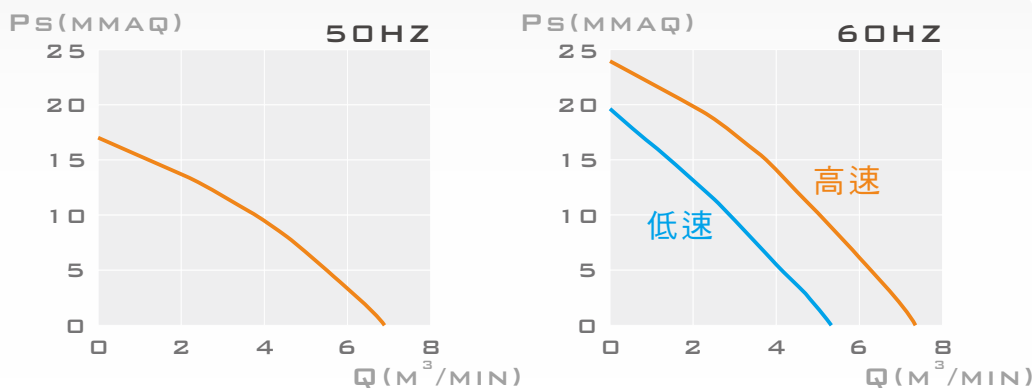
- 適應場所，60Hz機型可雙段調速
- 最佳化流體力學設計，流場平順穩定
- 以AMCA FIG. 15標準測試，提供可靠數據
- 做為產業用風機、商業用風機、民用風機
- 專用於空調送排風，適合模組化運用與設計
- 廣泛用於一般機械之送排風，具較高靜壓設計
- 較一般管道風機有更長抽引距離與低噪音室內使用



## A. 外觀尺寸圖



## B. 性能曲線圖



## C. 性能對照表

特性	輸入功率	頻率	電壓	相數	極數	轉速	運轉電流	最大風量	最大靜壓	入口/出口	噪音	重量	備註
型號	INPUT POWER W	FREQUENCY Hz	VOLTAGE V	PHASE Ø	POLES P	SPEED RPM	CURRENT A	MAX AIR VOLUME m³/min	MAX STATIC PRESSURE mmAq	INLET/ OUTLET mm	SOUND LEVEL dB (A)	WEIGHT Kg	NOTE
IL-604	81	60	110	單	4	1650(H)	0.76	7.7	24.0	150	54.4	約6.0	K574-N224
	69	60	110			1130(L)	0.61	5.3	19.8	150	49.1	約6.0	K574-N362
	73	60	220	單	4	1650(H)	0.37	7.8	23.0	150	54.4	約6.0	N1093-752
	67	60	220			1130(L)	0.28	5.9	19.0	150	49.1	約6.0	N1094-752
	80	50	220	單	4	1430	0.37	6.8	17.0	150	52.2	約6.0	K606-N290

● 性能·依據ANSI/AMCA 210 Figure 15 typeA 標準測試  
● 噪音·採出口無接管方式，於距風機2公尺處量測，接管後噪音應下修

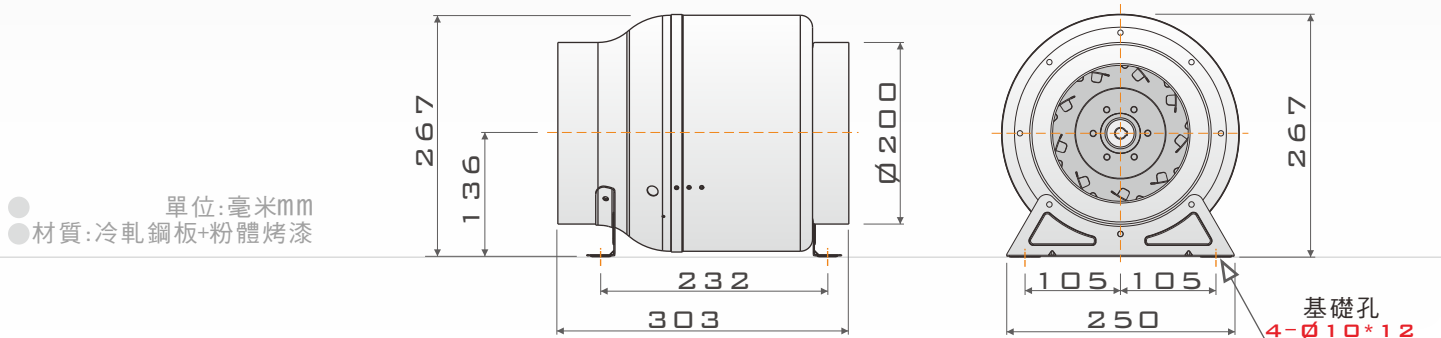
● 新型專利第M311779/M428254/M436730號  
● 設計專利第D151505號  
● 新式樣專利第D147807號  
● ZL 2011 3 0114676.0  
● ZL 2011 3 0395647.6  
● ZL 2011 3 0395640.4

# IL-802

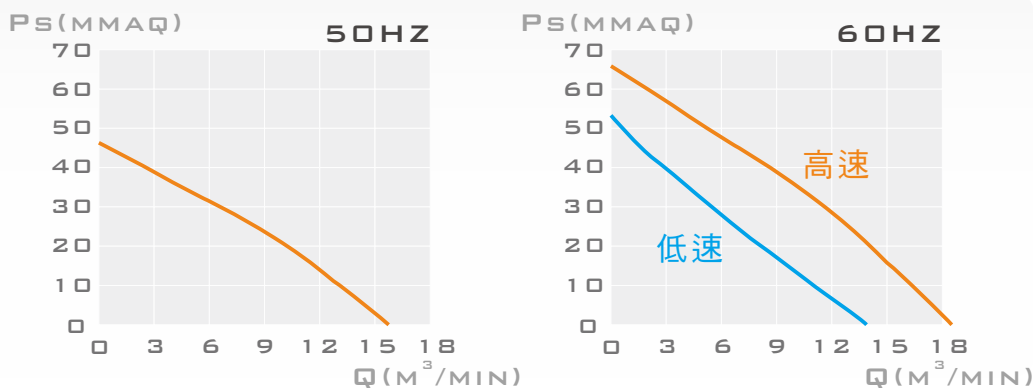
- 適應場所，60Hz機型可雙段調速
- 最佳化流體力學設計，流場平順穩定
- 以AMCA FIG. 15標準測試，提供可靠數據
- 做為產業用風機、商業用風機、民用風機
- 專用於空調送排風，適合模組化運用與設計
- 廣泛用於一般機械之送排風，具較高靜壓設計
- 較一般管道風機有更長抽引距離與低噪音室內使用



## A. 外觀尺寸圖



## B. 性能曲線圖



## C. 性能對照表

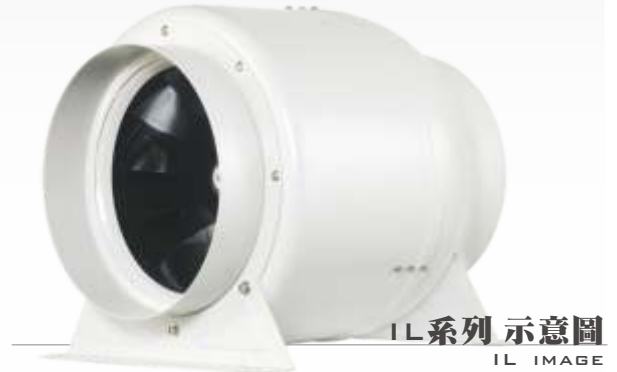
特性	輸入功率	頻率	電壓	相數	極數	轉速	運轉電流	最大風量	最大靜壓	入口/出口	噪音	重量	備註
型號	INPUT POWER W	FREQUENCY Hz	VOLTAGE V	PHASE Ø	POLES P	SPEED RPM	CURRENT A	MAX AIRVOLUME m³/min	MAX STATIC PRESSURE mmAq	INLET/ OUTLET mm	SOUND LEVEL dB (A)	WEIGHT Kg	NOTE
IL-802	215	60	220	單	2	3400(H)	0.92	18.3	61.7	200	62.9	約6.0	N1097-593
	193	60	220			2700(L)	0.83	14.1	50.5	200	57.9	約6.0	N1098-593
	170	50	220	單	2	2900	0.78	15.5	46.5	200	59.4	約6.0	K593-N335
IL-802-86 (無庫存·接單生產)	216	60	220	單	2	3336(H)	0.94	15.6	61.8	200/150	63.2	約6.0	N1481-593
	199	60	220			2429(L)	0.86	11.2	50.8	200/150	58.2	約6.0	N1482-593

● 性能·依據ANSI/AMCA 210 Figure 15 typeA 標準測試  
● 噪音·採出口無接管方式，於距風機2公尺處量測，接管後噪音應下修

● 新型專利第M311779/M 428254/M 436730號  
● 設計專利第D 151505號  
● 新式樣專利第D 147807號  
● ZL 2011 3 0114676.0  
● ZL 2011 3 0395647.6  
● ZL 2011 3 0395640.4

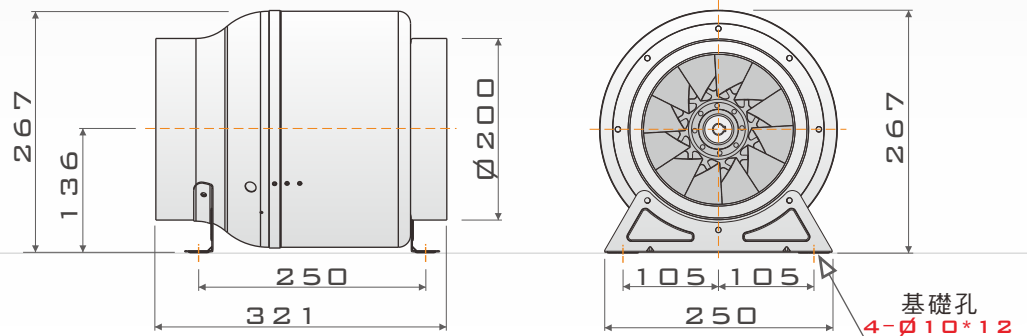
# IL-804

- 適應場所，最佳化適用
- 最佳化流體力學設計，流場平順穩定
- 以AMCA FIG. 15標準測試，提供可靠數據
- 做為產業用風機、商業用風機、民用風機
- 專用於空調送排風，適合模組化運用與設計
- 廣泛用於一般機械之送排風，具較高靜壓設計
- 較一般管道風機有更長抽引距離與低噪音室內使用

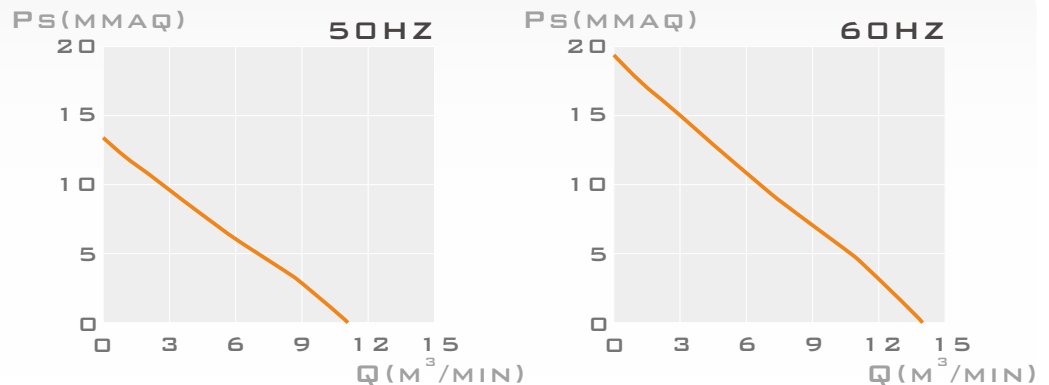


## A.外觀尺寸圖

● 單位:毫米mm  
● 材質:冷軋鋼板+粉體烤漆



## B.性能曲線圖



## C.性能對照表

特性	輸入功率	頻率	電壓	相數	極數	轉速	運轉電流	最大風量	最大靜壓	入口/出口	噪音	重量	備註
型號	INPUT POWER	FREQUENCY	VOLTAGE	PHASE	POLES	SPEED	CURRENT	MAX AIR VOLUME	MAX STATIC PRESSURE	INLET/OUTLET	SOUND LEVEL	WEIGHT	NOTE
	W	Hz	V	∅	P	RPM	A	m <sup>3</sup> /min	mmAq	mm	dB(A)	Kg	
IL-804	82	60	110	單	4	1700	0.95	13.9	19.4	200	54.4	約7.0	K604-N332
	82	60	220			1700	0.40	13.5	18.4	200	54.4	約7.0	N1095-604
	73	50	220	單	4	1450	0.45	11.5	13.0	200	51.0	約7.0	N1096-604

● 性能·依據ANSI/AMCA 210 Figure 15 typeA 標準測試  
● 噪音·採出口無接管方式，於距風機2公尺處量測，接管後噪音應下修

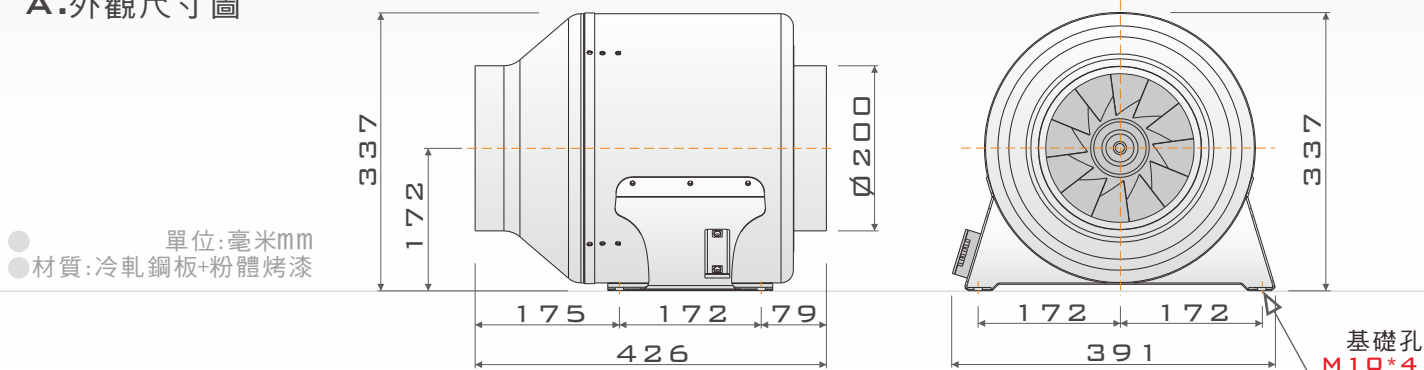
● 新型專利第M311779/M428254/M436730號  
● 設計專利第D151505號  
● 新式樣專利第D147807號  
● ZL 2011 3 0114676.0  
● ZL 2011 3 0395647.6  
● ZL 2011 3 0395640.4

# IL-802H/L

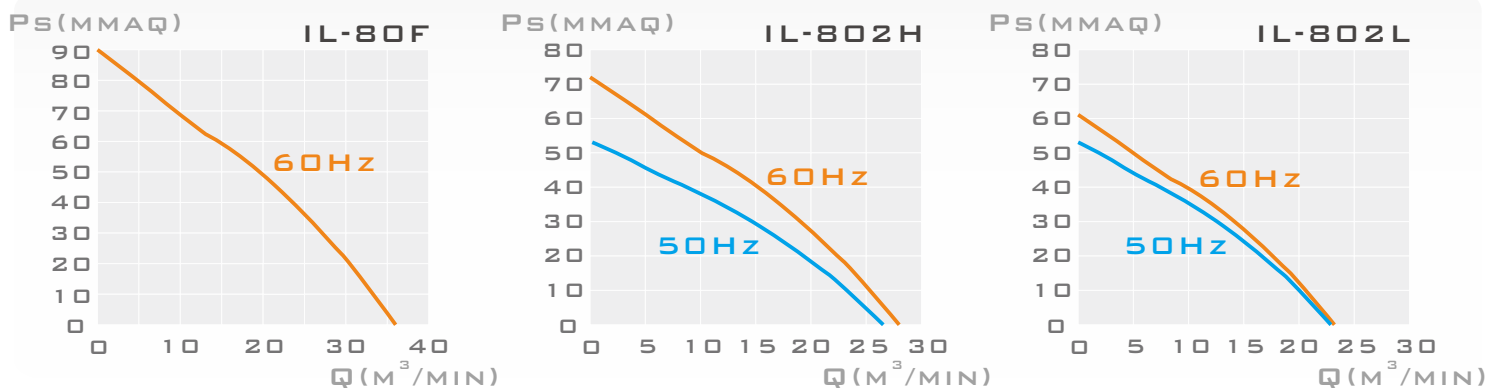
- 適應場所8"管徑，多種機型可搭配
- 最佳化流體力學設計，流場平順穩定
- 以AMCA FIG. 15標準測試，提供可靠數據
- 做為產業用風機、商業用風機、民用風機
- 專用於空調送排風，適合模組化運用與設計
- 廣泛用於一般機械之送排風，具較高靜壓設計
- 較一般管道風機有更長抽引距離與低噪音室內使用



## A. 外觀尺寸圖



## B. 性能曲線圖



## C. 性能對照表

特性	輸入功率	頻率	電壓	相數	極數	轉速	運轉電流	最大風量	最大靜壓	入口/出口	噪音	重量	備註
型號	INPUT POWER W	FREQUENCY Hz	VOLTAGE V	PHASE Ø	POLES P	SPEED RPM	CURRENT A	MAX AIRVOLUME m <sup>3</sup> /min	MAX STATIC PRESSURE mmAq	INLET/ OUTLET mm	SOUND LEVEL dB (A)	WEIGHT Kg	NOTE
IL-802H	360	60	220	單	2	2430	2.2	27.8	72.0	200	65.9	15.4	K602-N815
	280	50	220			2290	1.7	26.2	53.0	200	65.2	15.4	K602-N816
IL-802L	298	60	220	單	2	2010	1.6	23.0	61.1	200	59.7	15.4	K676-N818
	250	50	220			2003	1.3	22.9	53.2	200	59.7	15.4	K676-N817
IL-80F	666	60	220/ 380	三	2	3415	2.0/1.2	36.1	93.0	200	75.8	15.4	K901-N2951

- IL-80F · 使用F級絕緣，變頻馬達，可搭配1HP變頻器做變速控制
- 性能 · 依據 ANSI/AMCA 210 Figure 15 typeA 標準測試
- 噪音 · 採出口無接管方式，於距風機2公尺處量測，接管後噪音應下修

- 新型專利第M311779/M428254/M436730號
- 設計專利第D151505號
- 新式樣專利第D147807號
- ZL 2011 3 0114676.0
- ZL 2011 3 0395647.6
- ZL 2011 3 0395640.4



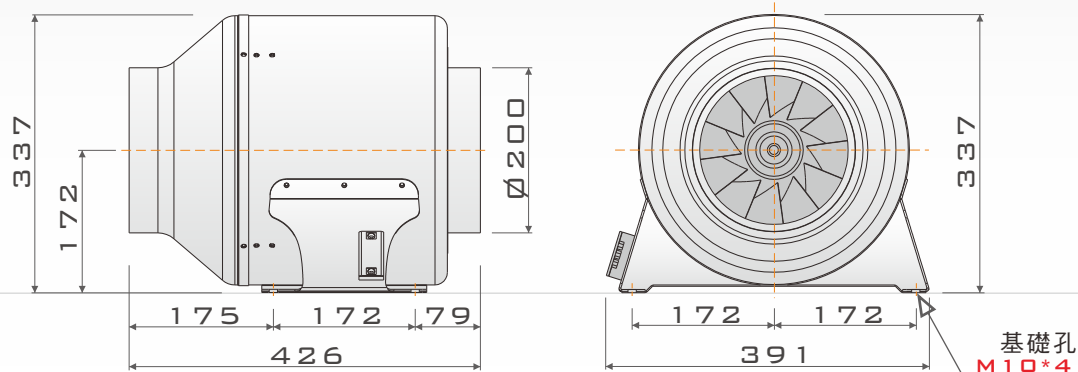
# IL-804L

- 適應場所8"管徑，多種機型可搭配
- 最佳化流體力學設計，流場平順穩定
- 以AMCA FIG. 15標準測試，提供可靠數據
- 做為產業用風機、商業用風機、民用風機
- 專用於空調送排風，適合模組化運用與設計
- 廣泛用於一般機械之送排風，具較高靜壓設計
- 較一般管道風機有更長抽引距離與低噪音室內使用

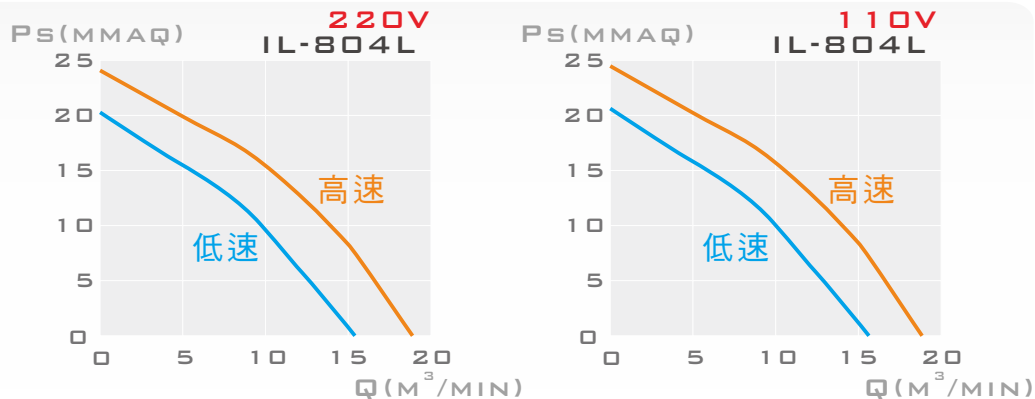


## A. 外觀尺寸圖

● 單位:毫米mm  
● 材質:冷軋鋼板+粉體烤漆



## B. 性能曲線圖



## C. 性能對照表

特性	輸入功率	頻率	電壓	相數	極數	轉速	運轉電流	最大風量	最大靜壓	入口/出口	噪音	重量	備註
型號	INPUT POWER W	FREQUENCY Hz	VOLTAGE V	PHASE Ø	POLES P	SPEED RPM	CURRENT A	MAX AIR VOLUME m³/min	MAX STATIC PRESSURE mmAq	INLET/ OUTLET mm	SOUND LEVEL dB(A)	WEIGHT Kg	NOTE
IL-804L	114	60	220	單	4	1713(H)	0.7	18.9	24.0	200	59.1	11.2	K673-N968
	105	60	220			1468(L)	0.6	15.2	20.3	200	56.1	11.2	K673-N969
	117	60	110	單	4	1702(H)	1.6	18.8	24.4	200	58.8	11.2	K601-N971
	101	60	110			1443(L)	1.6	15.6	20.7	200	56.3	11.2	K601-N972

● 性能·依據 ANSI/AMCA 210 Figure 15 typeA 標準測試  
● 噪音·採出口無接管方式，於距風機2公尺處量測，接管後噪音應下修

● 新型專利第M311779/M428254/M436730號  
● 設計專利第D151505號  
● 新式樣專利第D147807號  
● ZL201130114676.0  
● ZL201130395647.6  
● ZL201130395640.4

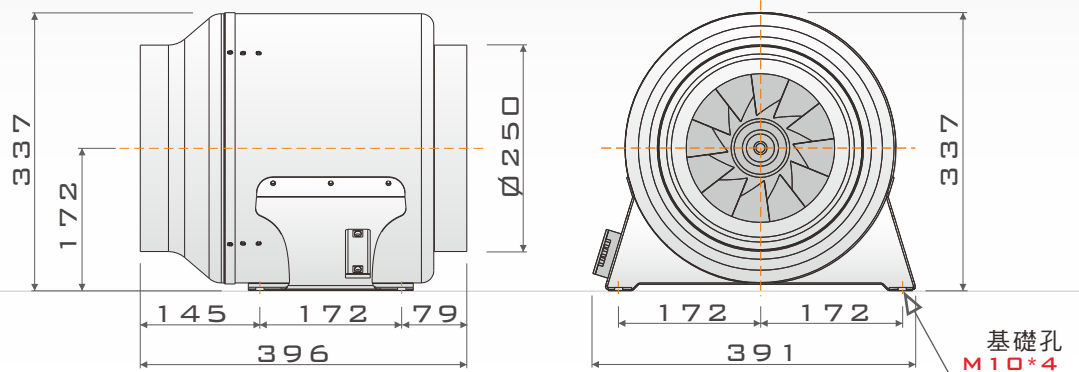
# IL-1002/H

- 適應場所10"管徑，多種機型可搭配
- 最佳化流體力學設計，流場平順穩定
- 以AMCA FIG. 15標準測試，提供可靠數據
- 做為產業用風機、商業用風機、民用風機
- 專用於空調送排風，適合模組化運用與設計
- 廣泛用於一般機械之送排風，具較高靜壓設計
- 較一般管道風機有更長抽引距離與低噪音室內使用

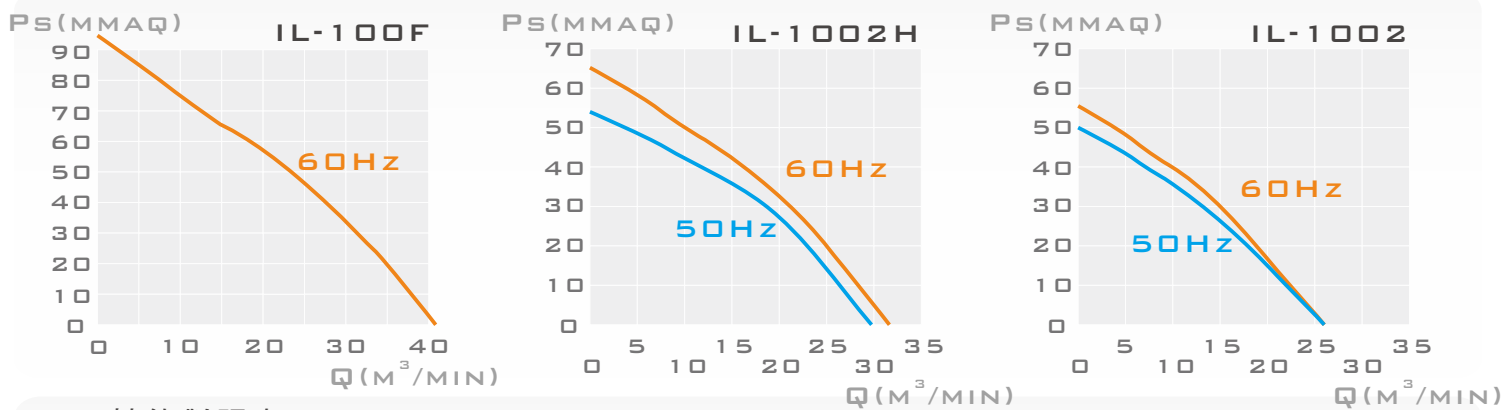


## A. 外觀尺寸圖

● 單位:毫米mm  
● 材質:冷軋鋼板+粉體烤漆



## B. 性能曲線圖



## C. 性能對照表

特性	輸入功率	頻率	電壓	相數	極數	轉速	運轉電流	最大風量	最大靜壓	入口/出口	噪音	重量	備註
型號	W	Hz	V	∅	P	RPM	A	MAX AIR VOLUME m³/min	MAX STATIC PRESSURE mmAq	INLET/OUTLET mm	SOUND LEVEL dB (A)	Kg	NOTE
IL-1002H	374	60	220	單	2	2682	2.2	31.6	65.4	250	68.9	15.4	K602-N803
	279	50	220			2504	1.7	29.5	54.4	250	66.4	15.4	K602-N807
IL-1002	301	60	220	單	2	2110	1.6	26.1	55.2	250	65.2	15.4	K676-N809
	251	50	220			2106	1.3	26.0	49.8	250	65.2	15.4	K676-N808
IL-100F	666	60	220/380	三	2	3415	2.0/1.2	40.6	95.0	250	77.7	15.4	K901-N2950

- IL-100F，使用F級絕緣，變頻馬達，可搭配1HP變頻器做變速控制
- 性能，依據ANSI/AMCA 210 Figure 15 typeA標準測試
- 噪音，採出口無接管方式，於距風機2公尺處量測，接管後噪音應下修

- 新型專利第M311779/M428254/M436730號
- 設計專利第D151505號
- 新式樣專利第D147807號
- ZL 2011 3 0114676.0
- ZL 2011 3 0395647.6
- ZL 2011 3 0395640.4

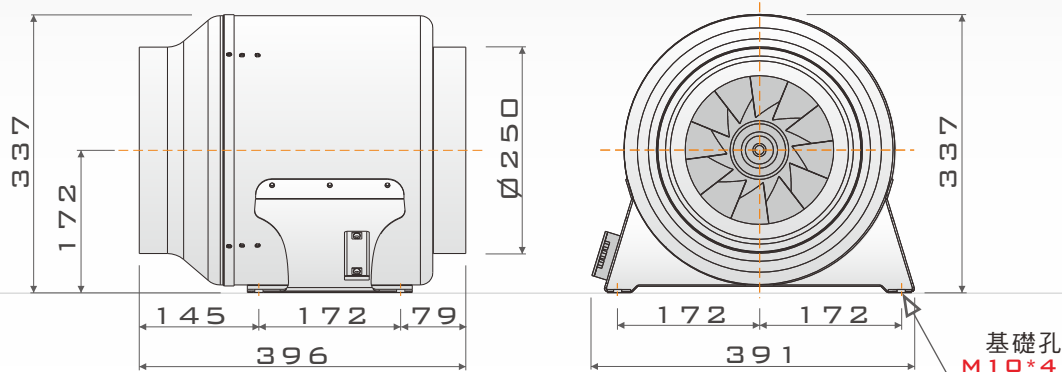
# IL-1004

- 適應場所10"管徑，多種機型可搭配
- 最佳化流體力學設計，流場平順穩定
- 以AMCA FIG. 15標準測試，提供可靠數據
- 做為產業用風機、商業用風機、民用風機
- 專用於空調送排風，適合模組化運用與設計
- 廣泛用於一般機械之送排風，具較高靜壓設計
- 較一般管道風機有更長抽引距離與低噪音室內使用

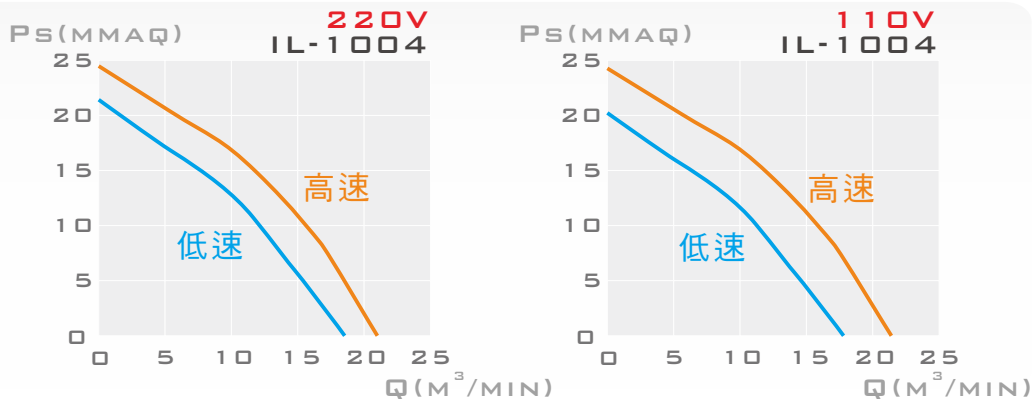


## A.外觀尺寸圖

● 單位:毫米mm  
● 材質:冷軋鋼板+粉體烤漆



## B.性能曲線圖



## C.性能對照表

特性	輸入功率	頻率	電壓	相數	極數	轉速	運轉電流	最大風量	最大靜壓	入口/出口	噪音	重量	備註
型號	INPUT POWER W	FREQUENCY Hz	VOLTAGE V	PHASE Ø	POLES P	SPEED RPM	CURRENT A	MAX AIR VOLUME m³/min	MAX STATIC PRESSURE mmAq	INLET/ OUTLET mm	SOUND LEVEL dB (A)	WEIGHT Kg	NOTE
IL-1004	125	60	220	單	4	1720(H)	0.7	21.0	24.3	250	60.4	11.2	K673-N819
	104	60	220			1471(L)	0.6	18.2	21.3	250	58.3	11.2	K673-N820
	122	60	110	單	4	1702(H)	1.6	21.2	24.2	250	60.5	11.2	K601-N963
	99	60	110			1443(L)	1.6	17.7	20.1	250	57.8	11.2	K601-N964

● 性能·依據 ANSI/AMCA 210 Figure 15 typeA 標準測試  
● 噪音·採出口無接管方式，於距風機2公尺處量測，接管後噪音應下修

● 新型專利第M 311779/M 428254/M 436730號  
● 設計專利第D 151505號  
● 新式樣專利第D 147807號  
● ZL 2011 3 0114676.0  
● ZL 2011 3 0395647.6  
● ZL 2011 3 0395640.4

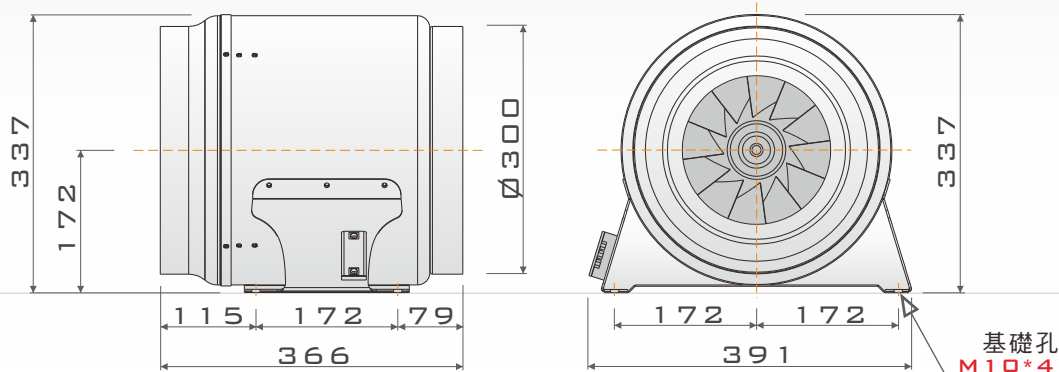
# IL-1202/H

- 適應場所12"管徑，多種機型可搭配
- 最佳化流體力學設計，流場平順穩定
- 以AMCA FIG. 15標準測試，提供可靠數據
- 做為產業用風機、商業用風機、民用風機
- 專用於空調送排風，適合模組化運用與設計
- 廣泛用於一般機械之送排風，具較高靜壓設計
- 較一般管道風機有更長抽引距離與低噪音室內使用

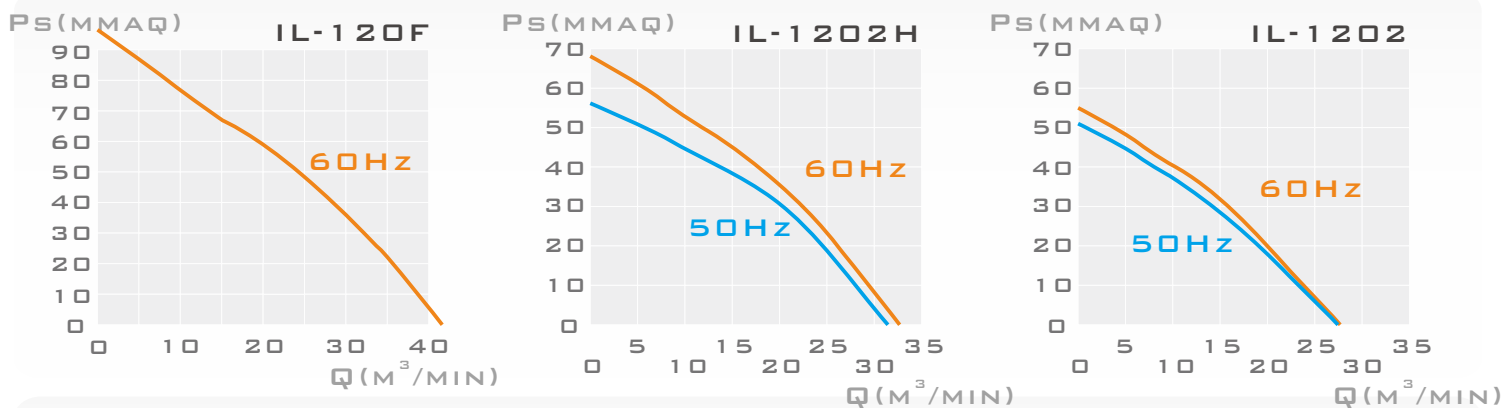


## A. 外觀尺寸圖

● 單位:毫米mm  
● 材質:冷軋鋼板+粉體烤漆



## B. 性能曲線圖



## C. 性能對照表

特性	輸入功率	頻率	電壓	相數	極數	轉速	運轉電流	最大風量	最大靜壓	入口/出口	噪音	重量	備註
型號	W	Hz	V	∅	P	RPM	A	MAX AIR VOLUME m <sup>3</sup> /min	MAX STATIC PRESSURE mmAq	INLET/OUTLET mm	SOUND LEVEL dB (A)	Kg	NOTE
IL-1202H	377	60	220	單	2	2686	2.2	32.7	67.6	300	69.3	15.4	K602-N813
	282	50	220			2508	1.7	31.3	56.1	300	68.9	15.4	K602-N812
IL-1202	300	60	220	單	2	2116	1.6	27.4	55.5	300	65.6	15.4	K676-N810
	248	50	220			2181	1.3	27.3	50.6	300	65.5	15.4	K676-N811
IL-120F	666	60	220/380	三	2	3415	2.0/1.2	41.8	96.7	300	79.2	15.4	K901-N2949

- IL-120F，使用F級絕緣，變頻馬達，可搭配1HP變頻器做變速控制
- 性能，依據ANSI/AMCA 210 Figure 15 typeA標準測試
- 噪音，採出口無接管方式，於距風機2公尺處量測，接管後噪音應下修

- 新型專利第M311779/M428254/M436730號
- 設計專利第D151505號
- 新式樣專利第D147807號
- ZL201130114676.0
- ZL201130395647.6
- ZL201130395640.4

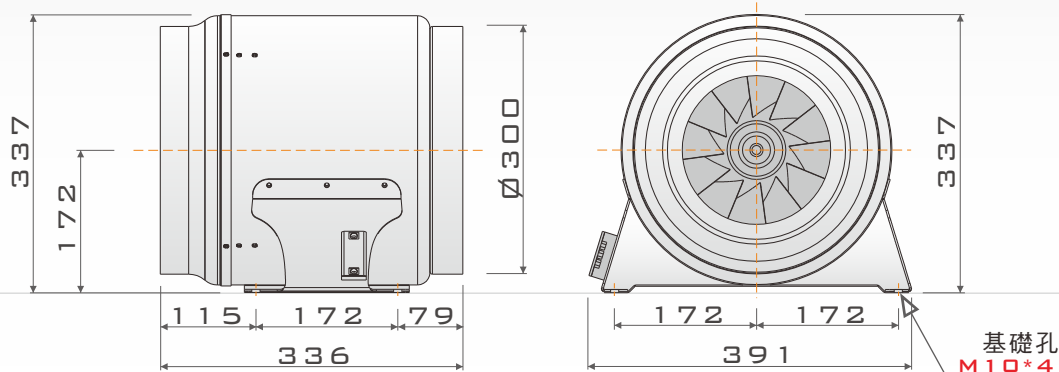
# IL-1204

- 適應場所12"管徑，多種機型可搭配
- 最佳化流體力學設計，流場平順穩定
- 以AMCA FIG. 15標準測試，提供可靠數據
- 做為產業用風機、商業用風機、民用風機
- 專用於空調送排風，適合模組化運用與設計
- 廣泛用於一般機械之送排風，具較高靜壓設計
- 較一般管道風機有更長抽引距離與低噪音室內使用

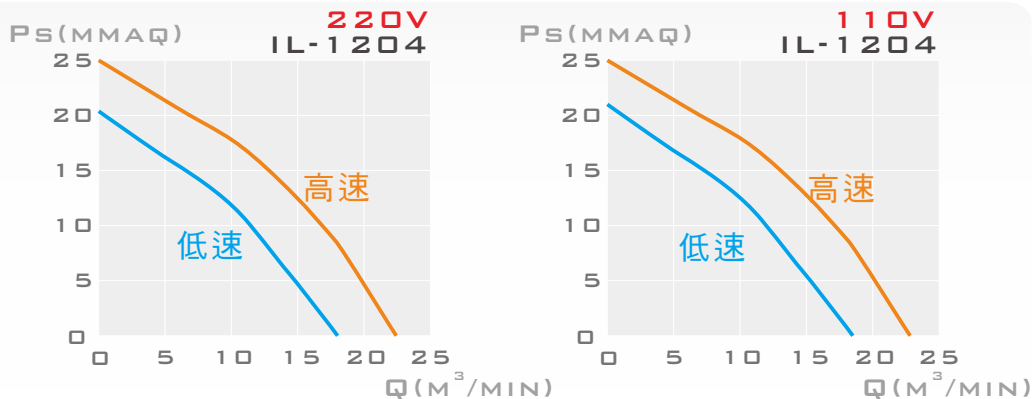


## A.外觀尺寸圖

● 單位:毫米mm  
● 材質:冷軋鋼板+粉體烤漆



## B.性能曲線圖



## C.性能對照表

特性	輸入功率	頻率	電壓	相數	極數	轉速	運轉電流	最大風量	最大靜壓	入口/出口	噪音	重量	備註
型號	INPUT POWER	FREQUENCY	VOLTAGE	PHASE	POLES	SPEED	CURRENT	MAX AIR VOLUME	MAX STATIC PRESSURE	INLET/OUTLET	SOUND LEVEL	WEIGHT	NOTE
	W	Hz	V	∅	P	RPM	A	m³/min	mmAq	mm	dB(A)	Kg	
IL-1204	118	60	220	單	4	1731(H)	0.7	22.4	25.1	300	61.6	11.2	K673-N954
	102	60	220			1474(L)	0.6	18.0	20.4	300	58.1	11.2	K673-N955
	123	60	110	單	4	1719(H)	1.6	22.7	25.2	300	61.9	11.2	K601-N958
	101	60	110			1452(L)	1.6	18.5	20.7	300	58.5	11.2	K601-N959

● 性能·依據 ANSI/AMCA 210 Figure 15 typeA 標準測試  
● 噪音·採出口無接管方式，於距風機2公尺處量測，接管後噪音應下修

● 新型專利第M 311779/M 428254/M 436730號  
● 設計專利第D 151505號  
● 新式樣專利第D 147807號  
● ZL 2011 3 0114676.0  
● ZL 2011 3 0395647.6  
● ZL 2011 3 0395640.4

# IL-PK

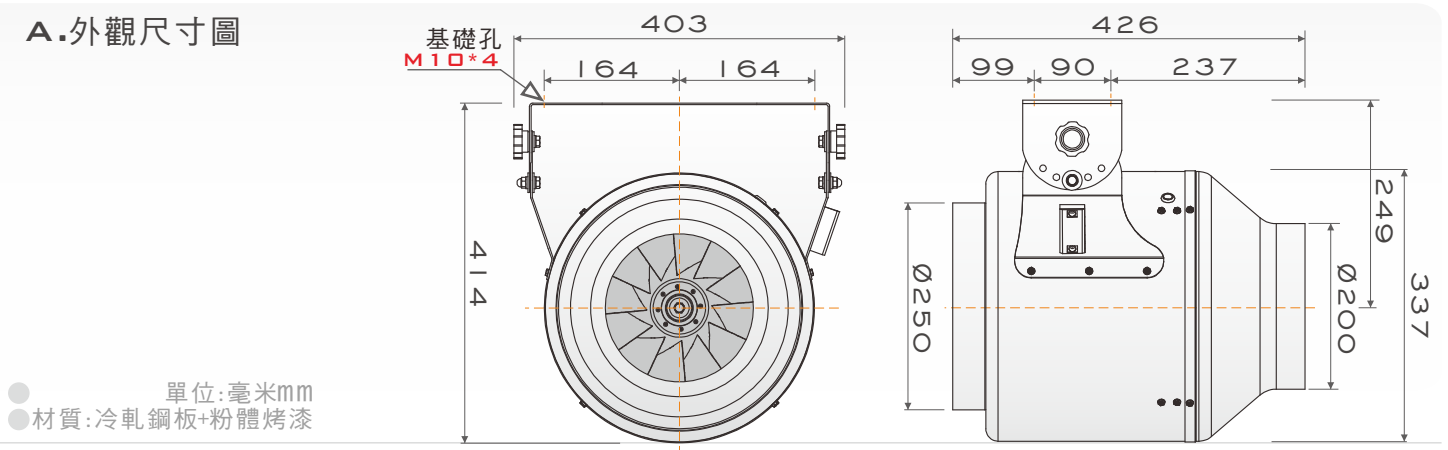
- 適合地下室、停車場擾流使用
- 裝PK型腳架，可旋轉風機成其他角度
- 以AMCA FIG. 15標準測試，提供可靠數據
- 專用於空調送排風，適合模組化運用與設計
- 廣泛用於一般機械之送排風，具較高靜壓設計
- 出口風量大風速高且集中，可傳遞更遠



IL系列 外觀示意圖

IL SERIES IMAGE

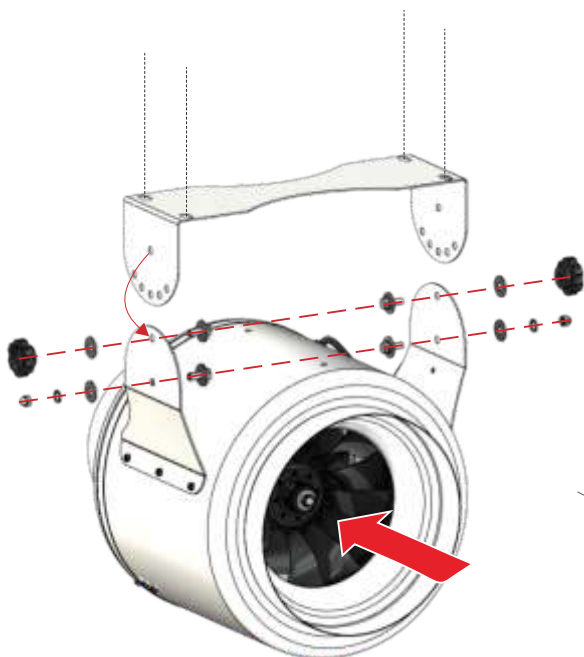
## A. 外觀尺寸圖



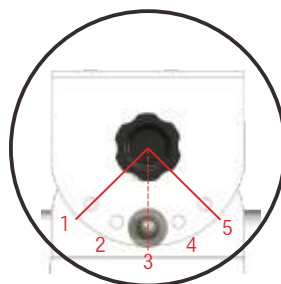
- 單位:毫米mm
- 材質:冷軋鋼板+粉體烤漆

## B. PK型腳架示意圖

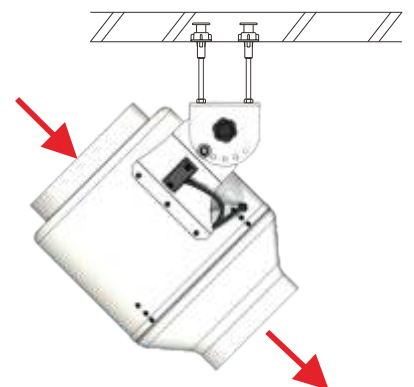
### 1. PK型腳架零件



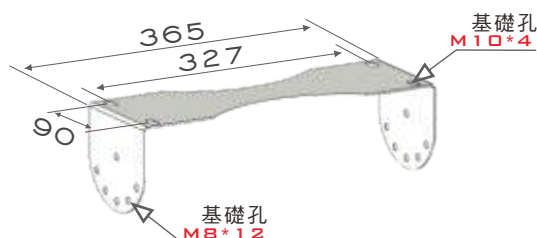
### 2. 提供5孔可固定的旋轉角度



### 3. 上方口型板附孔可固定垂釣

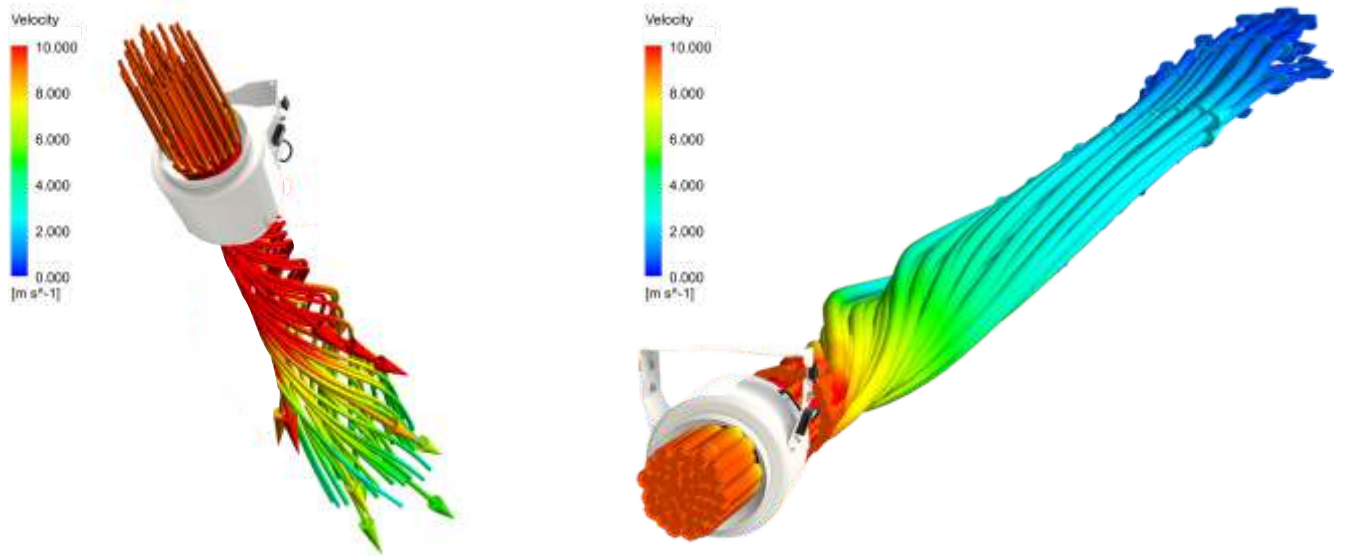


### ● 上方口型板尺寸:

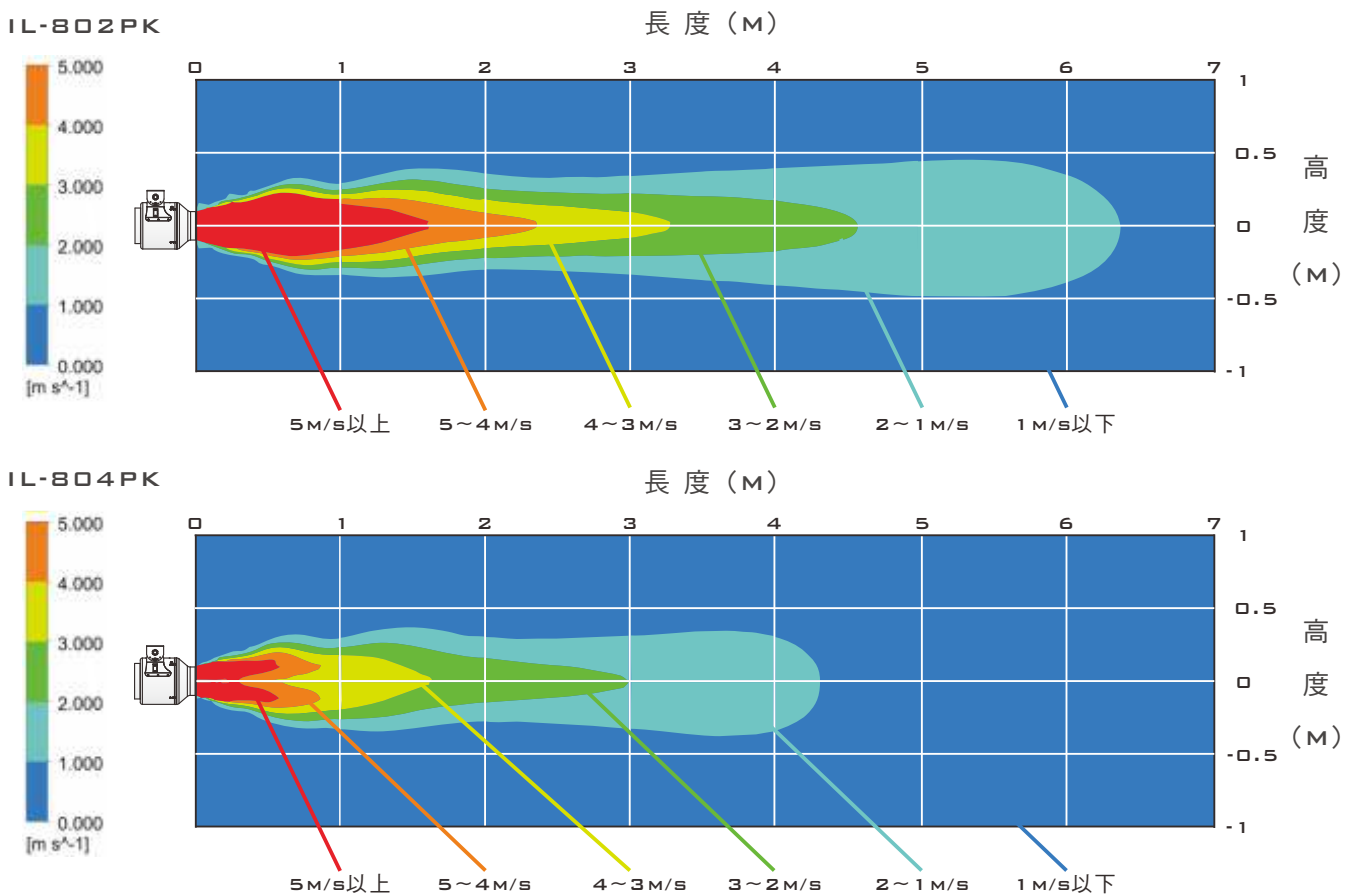




1. 流線圖



2. 速度分布圖



C. 性能對照表

特性	輸入功率	頻率	電壓	相數	極數	轉速	運轉電流	最大風量	最大速度	入口/出口	噪音	重量	備註
	INPUT POWER	FREQUENCY	VOLTAGE	PHASE	POLES	SPEED	CURRENT	MAX AIRVOLUME	MAX Velocity	INLET/OUTLET	SOUND LEVEL	WEIGHT	NOTE
型號	W	Hz	V	∅	P	RPM	A	m <sup>3</sup> /min	m/s	mm	dB (A)	Kg	
IL-802PK	360	60	220	單	2	2430	2.2	27.8	14.7	250/200	65.9	16.4	K602-N815
	280	50	220			2290	1.7	26.2	13.9	250/200	65.2	16.4	K602-N816
IL-804PK	114	60	220	單	4	1713	0.7	18.9	10.0	250/200	59.1	12.2	K673-N968
	105	60	220			1468	0.6	15.2	8.1	250/200	56.7	12.2	K673-N969

● 案例說明

- 地點：電腦房的通風
- 空間：10m<sup>2</sup> (約3坪) 高2.9m
- 需求靜壓：15 mmAq (含吸風口、風管、逆止百葉外氣口)
- 方案：管道風機IL-602\*1台，  
Ø150吸風口\*2，Ø150風管\*9m，  
Ø150逆止百葉外氣口\*1  
Ø150消音器\*1只

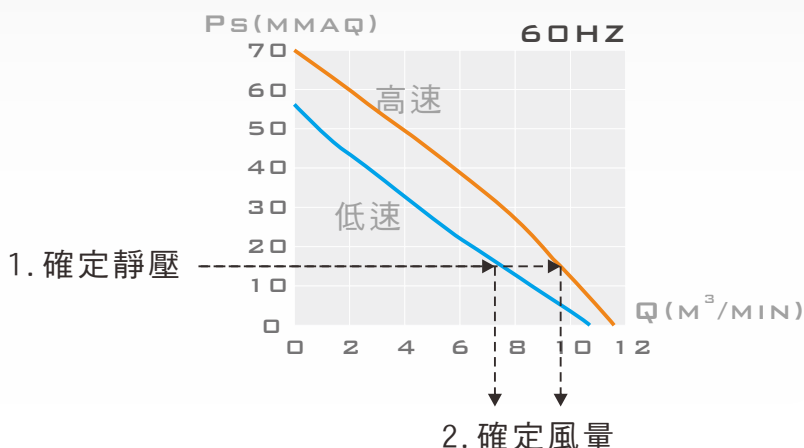
● 風機選用

- 管徑：先考量適用管徑->6"選用  
再選擇極數->2極選用  
確定為->IL-602



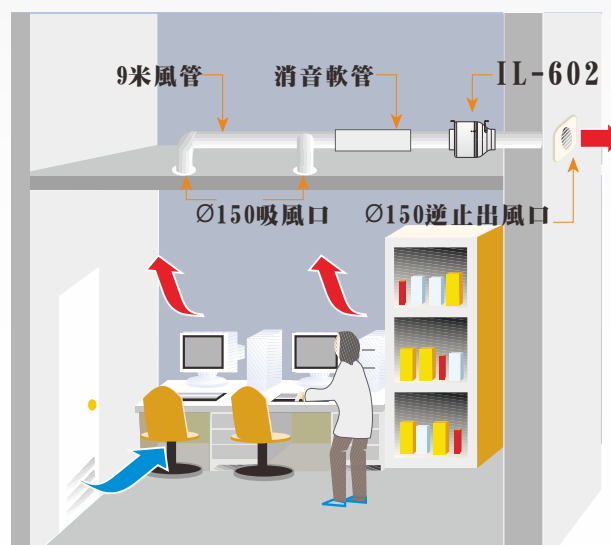
IL-602 選用

● 性能曲線圖 (IL-602)



● 案例說明

- 呈現風量：使用IL-602，在此案例中  
高速約9cmm\*60=540cmh  
低速約7cmm\*60=420cmh
- 換氣次數：使用IL-602 高速約19次/小時  
低速約15次/小時



- 風量單位:  $CMM = M^3 / MIN = 立方厘米/分鐘$   
 $CMH = M^3 / HR = 立方厘米/小時$
- 換氣數: 次/小時，每小時風量/空間
- 以上案例僅供參考，考量許多因素，設計應具有彈性

- 請與安裝廠商討論您的需求與條件
- 相關配件，可搭配市售品

● 案例說明

- 地點：吸菸室的通風
- 空間：9m<sup>2</sup>(約2.7坪) 高3m
- 需求靜壓：5.2 mmAq (含吸風口、風管、逆止百葉外氣口)
- 方案：管道風機IL-804\*1台，  
Ø200吸風口\*1，  
Ø200風管\*2m，  
Ø200逆止百葉外氣口\*1

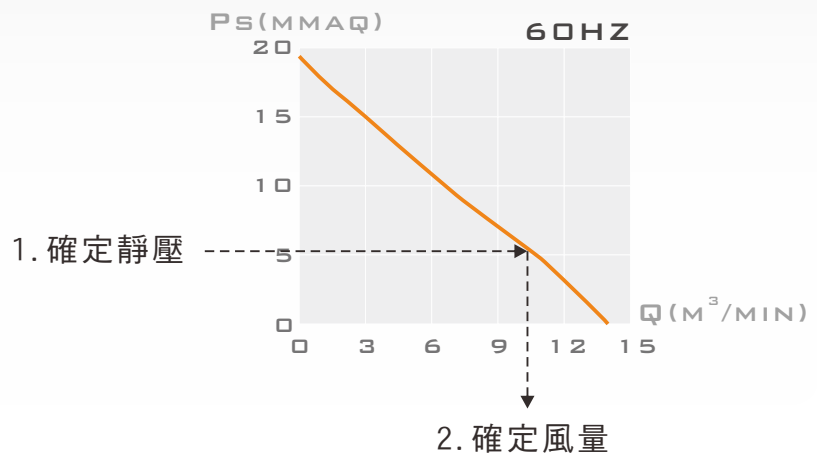
● 風機選用

- 管徑：先考量適用管徑->8"選用  
再選擇極數->4極選用  
確定為->IL-804



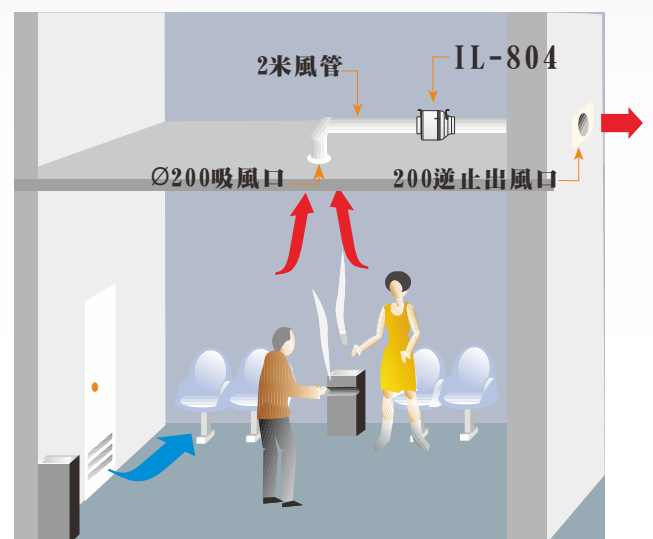
IL-804 選用

● 性能曲線圖 (IL-804)



● 案例說明

- 呈現風量：使用IL-804，在此案例中約10.3cm<sup>3</sup>\*60=618cmh
- 換氣次數：使用IL-804 約23次/小時



- 風量單位: CMM = M<sup>3</sup>/MIN = 立方米/分鐘  
CMH = M<sup>3</sup>/HR = 立方米/小時
- 換氣數: 次/小時，每小時風量/空間
- 以上案例僅供參考，考量許多因素，設計應具有彈性

- 請與安裝廠商討論您的需求與條件
- 相關配件，可搭配市售品

● 案例說明

- 地點： 廚房排氣
- 空間： 12m<sup>2</sup> (約3.6坪) 高2.9m
- 需求靜壓： 11 mmAq (含吸風口、風管、逆止百葉外氣口)
- 方案： 管道風機IL-604\*1台，  
 Ø100吸風口\*2，  
 Ø150風管\*8m，  
 Ø150逆止百葉外氣口\*1

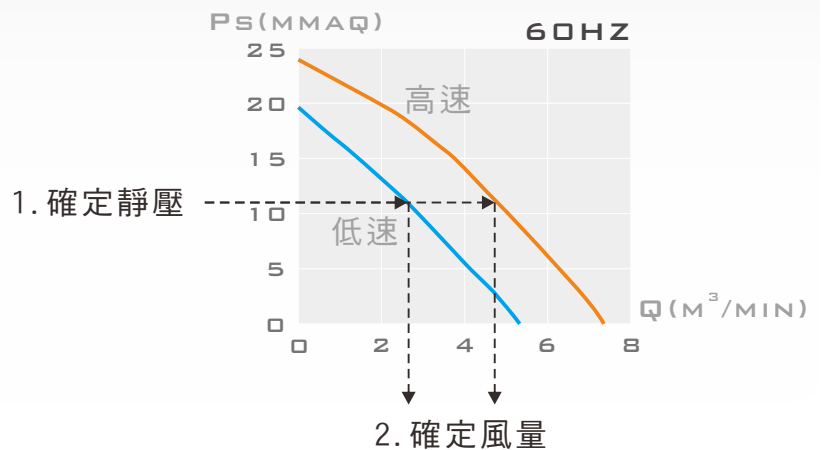
● 風機選用

- 管徑： 先考量適用管徑->6"選用  
 再選擇極數->4極選用  
 確定為->IL-604



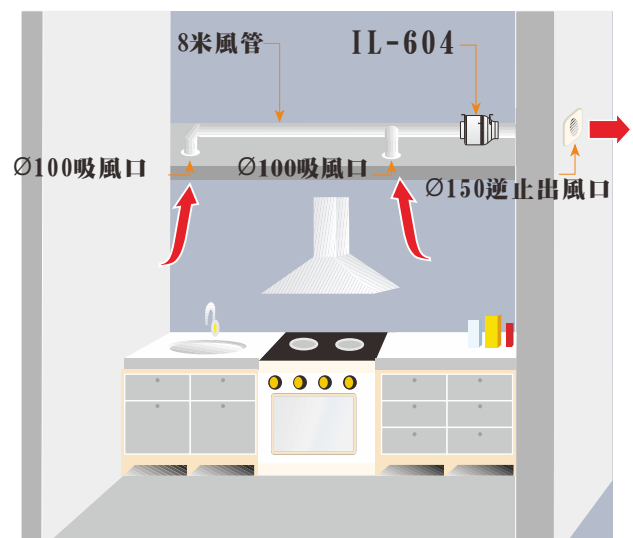
IL-604 選用

● 性能曲線圖 (IL-604)



● 案例說明

- 呈現風量： 使用IL-604，在此案例中  
 高速約4.7cmm\*60=282cmh  
 低速約2.6cmm\*60=156cmh
- 換氣次數： 使用IL-604 高速約8次/小時  
 低速約4次/小時



- 風量單位: CMM = M<sup>3</sup>/MIN = 立方米/分鐘  
 CMH = M<sup>3</sup>/HR = 立方米/小時
- 換氣數: 次/小時， 每小時風量/空間
- 以上案例僅供參考，考量許多因素，設計應具有彈性

- 請與安裝廠商討論您的需求與條件
- 相關配件，可搭配市售品

● 案例說明

- 地點：會議室的通風
- 空間：35m<sup>2</sup> (約10.6坪) 高3.0m
- 需求靜壓：15 mmAq (含吸風口、風管、逆止百葉外氣口)
- 方案：管道風機IL-804L\*2台，  
Ø200吸風口\*4，  
Ø200風管\*7m，  
Ø200逆止百葉外氣口\*2

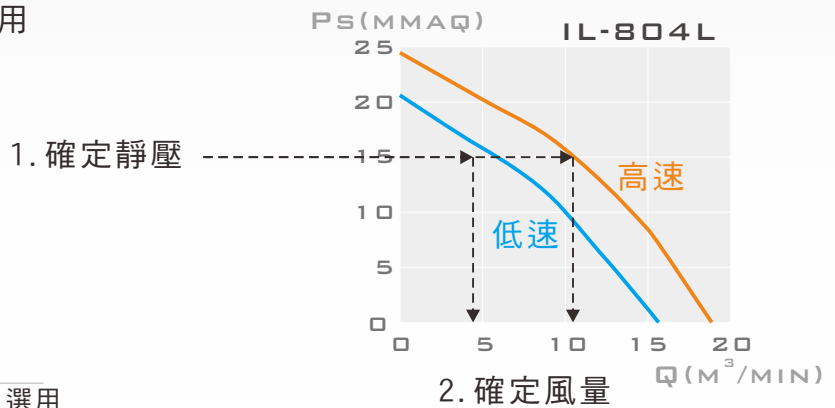
● 風機選用

- 管徑：先考量適用管徑->8"選用  
再選擇極數->4極選用  
確定為->IL-804L



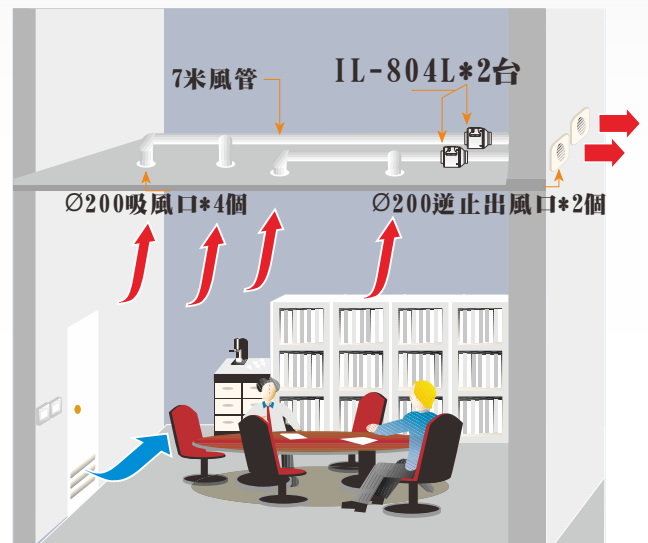
IL-804L 選用

● 性能曲線圖 (IL-804L)



● 案例說明

- 呈現風量：使用IL-804L，在此案例中  
高速約11cmm\*60=660cmh  
低速約4.5cmm\*60=270cmh
- 換氣次數：使用IL-804L 高速約6.3次/小時  
低速約2.6次/小時
- 備註：建議可以使用兩個獨立開關，  
分別設定2速切換



- 風量單位: CMM = M<sup>3</sup>/MIN = 立方米/分鐘  
CMH = M<sup>3</sup>/HR = 立方米/小時
- 換氣數: 次/小時，每小時風量/空間
- 以上案例僅供參考，考量許多因素，設計應具有彈性

- 請與安裝廠商討論您的需求與條件
- 相關配件，可搭配市售品

# IL系列 管道型風機 使用說明書

## 適用型號

IL-402s·IL-404s·IL-602s·IL-604s  
IL-402·IL-404·IL-502·IL-504  
IL-602·IL-604·IL-802·IL-804  
IL-802H·IL-802L·IL-804L·IL-80V  
IL-1002·IL-1002H·IL-1004·IL-100V  
IL-1202·IL-1202H·IL-1204·IL-120V

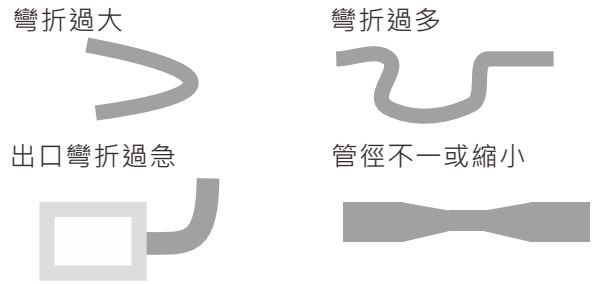
## 1 安全注意事項

使用者注意	安裝者注意
<p><b>警告</b></p> <p>❗ 水氣過高的環境容易使產品故障引起短路與觸電</p> <p>❗ 非技術人員檢修維護勿隨意拆解或損壞的請速連繫合資格之產品安裝人員</p> <p>❗ 產品以高速運轉時手指或任何物品禁止碰觸內部</p> <p>❗ 意外停止、焦味產生可能是電源故障請勿直接觸摸</p> <p>❗ 手濕勿碰觸產品易導致觸電危險</p> <p>❗ 清潔與保養時請關閉電源與斷路器</p>	<p><b>警告</b></p> <p>❗ 不適用易爆氣體與粉塵環境會導致爆炸或火災</p> <p>❗ 不適用燃燒氣體的管路會導致爆炸或火災</p> <p>❗ 不適用非額定電壓/頻率安裝</p> <p>❗ 用於燃燒設備排氣時，請務必對外接管排氣且增設逆止閥，引起一氧化碳中毒</p> <p>❗ 請裝設斷路器</p> <p>❗ 維護時，請關閉電源</p> <p>❗ 勿安裝在浴室、潮濕或濕度超過90%的場所</p>

## 2 安裝前應注意

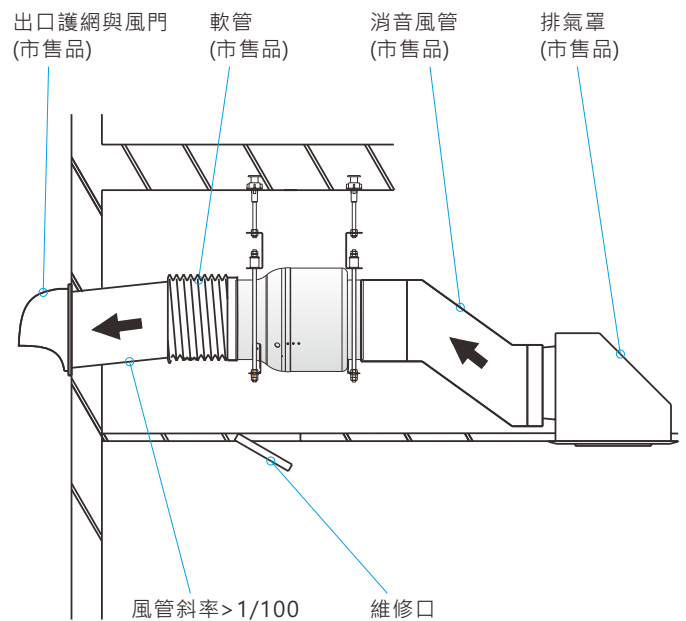
- 1.環境、室內周溫、氣體溫度，為0~40°C
- 2.不可輸送易燃或粉塵氣體
- 3.安裝風機需離地面2.4公尺以上
- 4.室外風管入/出口請朝下，避免雨水進入管道
- 5.電源開關裝置，  
每極接觸點切斷後要有3mm以上的空間
- 6.為防止危險物或異物吸入，  
吸入口不接通風管時，請加裝鐵絲網
- 7.本產品不適合使用高濕環境(90%以上)
- 8.避免以下場所使用，容易發生故障:
  - 40°C以上環境 ·氣體液化
  - 0°C以下環境 ·腐蝕性/化學性氣體(如溫泉)
  - 水氣凝結 ·多油煙場所(如快炒)
- 9.為防止雨水、濕氣累積等，建議安裝時對室外配管有1/100的斜度，讓水滴流出

10.當風量異常時，檢查是否有以下狀況，適當調整，可降低壓損增加風量

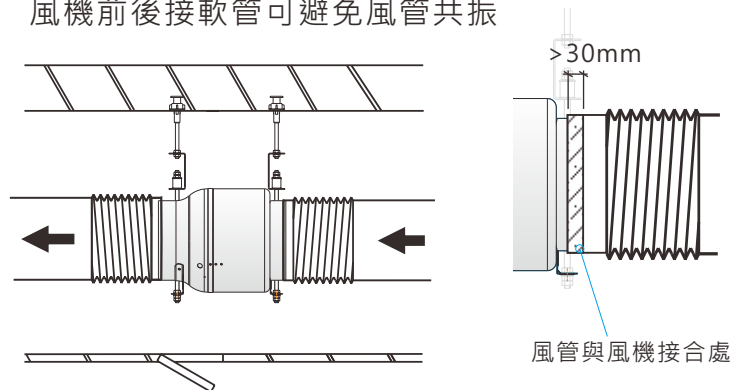


## 3 安裝方式

A.管道風機常用於室內送排風/換氣，  
以下為建議安裝方式

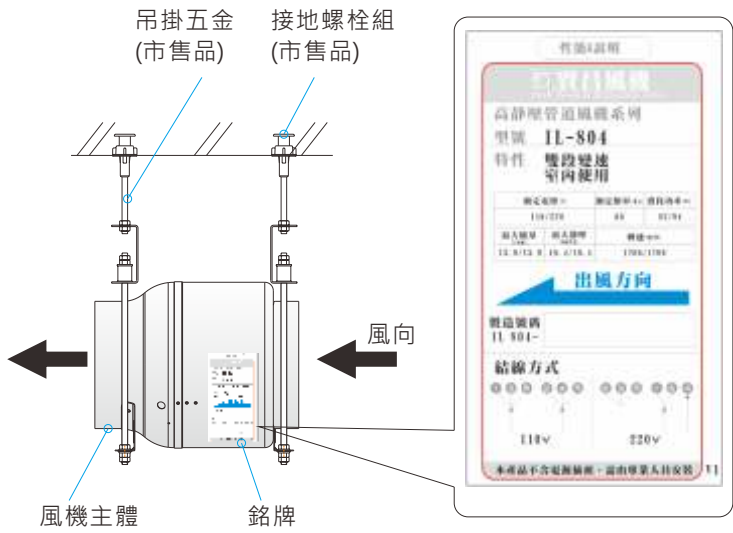


B.風管的安裝，需注意吊掛螺栓穩固、螺絲裝確實、風管不洩漏、風管至少深入風機出入口30mm 風機前後接軟管可避免風管共振

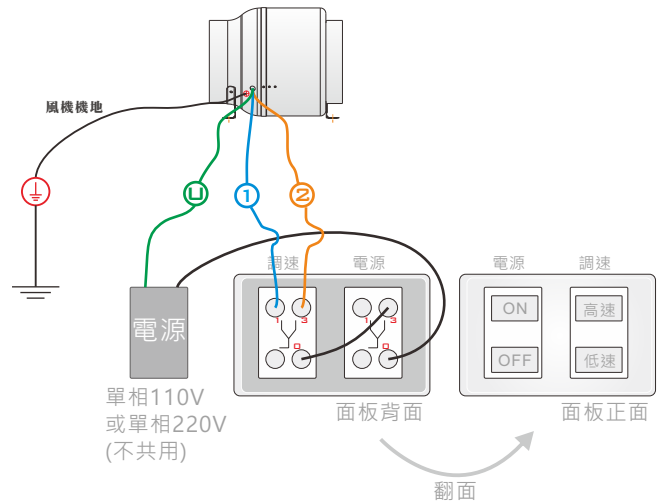


C.管道風機運用案例，  
請上網參考風機型錄說明/示意圖





### 雙速-調速面板 結線方式 (市售品)



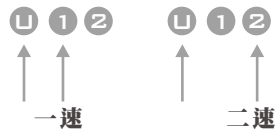
## 4 結電注意事項

A. 請找具豐富經驗之水電師傅安裝  
結線為單相110V或單相220V，機種不共用，  
三相220V與三相380V結線方式不同。  
請確認風機與現場送電一致

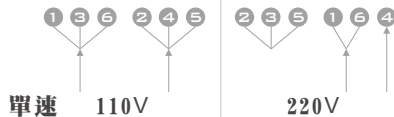
### 適用機型

IL-402s/(404s僅單速)  
IL-602s/604s  
IL-402/404  
IL-502/504  
IL-602/604  
IL-802/IL-804L/1004  
IL-1204

### 結線方式



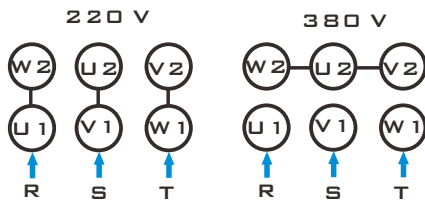
IL-804



IL-802H/L  
IL-1002/H  
IL-1202/H



IL-80F  
IL-100F  
IL-120F



## 5 試機運轉與維護

風機出貨前皆經過試運轉，動靜平衡校正。  
但在運輸或搬運過程，仍潛在意外，可能  
導致風機受損，影響葉輪平衡，將會產生  
噪音與震動。

現場送電前，請確實檢查：

1. 風機外型無損傷
2. 送電正確
3. 結線正確
4. 安裝基礎穩固
5. 無異常噪音
6. 無洩漏風聲
7. 風機啟動時間正常
8. 結線處絕緣膠帶包緊

請勿短時間內開關頻繁，如一分鐘內開關數次，  
造成啟動電流高負荷，馬達過熱燒毀。

 質昌專業送排風機製造廠  
HCH FAN & BLOWER CORP.

特性	輸入功率	頻率	電壓	相數	極數	轉速	運轉電流	最大風量	最大靜壓	入口/出口	噪音	重量	備註	
型號	W	Hz	V	Ø	P	RPM	A	MAX AIR VOLUME m <sup>3</sup> /min	MAX STATIC PRESSURE mmAq	INLET/OUTLET mm	SOUND LEVEL dB(A)	Kg	NOTE	
IL-402S	28	60	110	單	2	3390(H)	0.25	4.1	31.1	100	57.2	約4.0	K470-N1939	
	22	60	110			2360(L)	0.19	2.9	15.1	100	49.0	約4.0	K470-N1939	
IL-404S	10	60	110	單	4	1700	0.16	2.1	7.9	100	42.2	約4.0	K774-N1939	
IL-402S	28	60	220	單	2	3390(H)	0.25	4.1	31.1	100	57.2	約4.0	K789-N1939	
	22	60	220			2360(L)	0.19	2.9	15.1	100	49.0	約4.0	K789-N1939	
IL-404S	10	60	220	單	4	1700	0.16	2.1	7.9	100	42.2	約4.0	K790-N1939	
IL-602s	71	60	220	單	2	3255(H)	0.33	9.4	48	150	65	4	K808-N2880	
	47	60	220			2245(L)	0.22	5.6	18	150	59	4	K808-N2881	
IL-602s	72	60	110	單	2	3235(H)	0.66	9.3	46	150	65	4	K807-N2882	
	47	60	110			2145(L)	0.46	5.9	19	150	59	4	K807-N2883	
IL-604s	17	60	220	單	4	1700(H)	0.08	4.9	13	150	58	4	K810-N2866	
	13	60	220			1290(L)	0.07	3.8	8	150	54	4	K810-N2867	
IL-604s	20	60	110	單	4	1690(H)	0.19	4.9	13	150	58	4	K809-N2869	
	13	60	110			1110(L)	0.12	2.6	6	150	54	4	K809-N2868	
IL-402	147	60	110	單	2	3400(H)	1.31	8.1	74.0	100	59.6	約6.0	K569-N226	
	138	60	110			2800(L)	1.25	6.7	57.2	100	53.7	約6.0	K569-N326	
	149	60	220	單	2	3460(H)	0.64	8.2	68.0	100	59.6	約6.0	N1082-607	
	140	60	220			2800(L)	0.62	6.6	55.7	100	53.7	約6.0	N1083-607	
	120	50	220			2900	0.64	7.0	52.1	100	54.8	約6.0	K607-N298	
IL-404	81	60	110	單	4	1700(H)	0.76	5.0	24.9	100	48.8	約6.0	K574-N240	
	69	60	110			1120(L)	0.61	3.6	20.2	100	44.5	約6.0	K574-N360	
	70	60	220	單	4	1700(H)	0.35	5.0	23.1	100	48.8	約6.0	N1084-606	
	62	60	220			1120(L)	0.27	3.9	19.3	100	44.5	約6.0	N1085-606	
	80	50	220			1430	0.37	4.3	17.1	100	46.5	約6.0	K606-N300	
IL-602	147	60	110	單	2	3450(H)	1.18	11.6	70.1	150	61.7	約6.0	K569-N329	
	138	60	110			3100(L)	1.10	10.7	56.7	150	59.9	約6.0	K569-N328	
	143	60	220	單	2	3450(H)	0.61	12.0	65.8	150	61.7	約6.0	N1090-607	
	132	60	220			3100(L)	0.58	10.5	53.6	150	59.9	約6.0	N1092-607	
	120	50	220			2900	0.57	10.0	49.7	150	58.3	約6.0	K607-N292	
IL-602-H	219	60	220	單	2	3326(H)	0.94	15.0	63.9	150	62.4	約6.0	N1480-593	
	199	60	220			2408(L)	0.86	10.8	52.7	150	59.7	約6.0	N1479-593	
IL-604	81	60	110	單	4	1650(H)	0.76	7.7	24.0	150	54.4	約6.0	K574-N224	
	69	60	110			1130(L)	0.61	5.3	19.8	150	49.1	約6.0	K574-N362	
	73	60	220	單	4	1650(H)	0.37	7.8	23.0	150	54.4	約6.0	N1093-606	
	67	60	220			1130(L)	0.28	5.9	19.0	150	49.1	約6.0	N1094-606	
	80	50	220			1430	0.37	6.8	17.0	150	52.2	約6.0	K606-N290	
IL-802	215	60	220	單	2	3400(H)	0.92	18.3	61.7	200	62.9	約6.0	N1097-593	
	193	60	220			2700(L)	0.83	14.1	50.5	200	57.9	約6.0	N1098-593	
	170	50	220	單	2	2900	0.78	15.5	46.5	200	59.4	約6.0	K593-N335	
IL-802-86	216	60	220	單	2	3336(H)	0.94	15.6	61.8	200/150	63.2	約6.0	N1481-593	
	199	60	220			2429(L)	0.86	11.2	50.8	200/150	58.2	約6.0	N1482-593	
IL-804	82	60	110	單	4	1700	0.95	13.9	19.4	200	54.4	約7.0	K604-N332	
	82	60	220			1700	0.40	13.5	18.4	200	54.4	約7.0	N1095-604	
	73	50	220	單	4	1450	0.45	11.5	13.0	200	51.0	約7.0	N1096-604	
IL-802-H	360	60	220	單	2	2430	2.2	27.8	72.0	200	65.9	15.4	K602-N815	
	280	50	220			2290	1.7	26.2	53.0	200	65.2	15.4	K602-N816	
IL-802-L	298	60	220	單	2	2010	1.6	23.0	61.1	200	59.7	15.4	K676-N818	
	250	50	220			2003	1.3	22.9	53.2	200	59.7	15.4	K676-N817	
	114	60	220			單	4	1713(H)	0.7	18.9	24.0	200	59.1	11.2
280	60	220	1468(L)	0.6	15.2			20.3	200	56.1	11.2	K673-N969		
117	60	110	單	4	1702(H)			1.6	18.8	24.4	200	58.8	11.2	K601-N971
101	60	110			1443(L)			1.6	15.6	20.7	200	56.3	11.2	K601-N972
IL-1002-H	374	60	220	單	2	2682	2.2	31.6	65.4	250	68.9	15.4	K602-N803	
	279	50	220			2504	1.7	29.5	54.4	250	66.4	15.4	K602-N807	
IL-1002	301	60	220	單	2	2110	1.6	26.1	55.2	250	65.2	15.4	K676-N809	
	251	50	220			2106	1.3	26.0	49.8	250	65.2	15.4	K676-N808	
IL-1004	125	60	220	單	4	1720(H)	0.7	21.0	24.3	250	60.4	11.2	K673-N819	
	104	60	220			1471(L)	0.6	18.2	21.3	250	58.3	11.2	K673-N820	
	122	60	110	單	4	1702(H)	1.6	21.2	24.2	250	60.5	11.2	K601-N963	
	99	60	110			1443(L)	1.6	17.7	20.1	250	57.8	11.2	K601-N964	
IL-1202-H	377	60	220	單	2	2686	2.2	32.7	67.6	300	69.3	15.4	K602-N813	
	282	50	220			2508	1.7	31.3	56.1	300	68.9	15.4	K602-N812	
IL-1202	300	60	220	單	2	2116	1.6	27.4	55.5	300	65.6	15.4	K676-N810	
	248	50	220			2181	1.3	27.3	50.6	300	65.5	15.4	K676-N811	
IL-1204	118	60	220	單	4	1731(H)	0.7	22.4	25.1	300	61.6	11.2	K673-N954	
	102	60	220			1474(L)	0.6	18.0	20.4	300	58.1	11.2	K673-N955	
	123	60	110	單	4	1719(H)	1.6	22.7	25.2	300	61.9	11.2	K601-N958	
	101	60	110			1452(L)	1.6	18.5	20.7	300	58.5	11.2	K601-N959	

A.風壓單位換算

單位	Kgf/cm <sup>2</sup>	Mpa	Bar	KPa	mBar	psi	mmAq	mmHg	atm
Kgf/cm <sup>2</sup>	1	0.0980665	0.980665	98.0665	980.665	14.2231	10,000	735.559	0.96784
Mpa	10.19716	1	10	1,000	10,000	145.036	101,971.60	7,500.61	9.8692
Bar	1.01972	0.1	1	100	1,000	14.5036	10,197.16	750.062	0.98692
KPa	0.010197	0.001	0.01	1	10	0.145	101.9716	7.50062	0.009869
MBar	0.0010197	0.0001	0.001	0.1	1	0.0145	10.19716	0.750062	0.0009869
psi	0.07031	0.006895	0.06895	6.895	68.95	1	703.08	51.7157	0.06805
mmAq	0.0001	0.0000098	0.000098	0.009806	0.098	0.0014223	1	0.0735559	0.0000967
mmHg	0.0013595	0.0001332	0.0013332	0.13332	1.33321	0.0193364	13.5951	1	0.0013157
atm	1.033228	0.101325	1.0132506	101.325	1013.2506	14.69574	10,332.28	760	1

B.風量單位換算

單位	CFS	CFM	CMS	CMM	CMH	L/s	L/min
CFS	1	60	0.0283	1.698	101.9	28.3	1690
CFM	0.167	1	0.00047	0.0283	1.698	0.472	28.3
CMS	35.3	2118	1	60	3600	1000	60000
CMM	0.588	35.35	0.0167	1	60	16.7	1000
CMH	0.00981	0.588	0.000277	0.0167	1	0.277	16.7
L/s	0.0353	2.118	0.001	0.06	3.6	1	60
L/min	0.000588	60	0.0000167	0.001	0.06	0.0167	1

CFM : Cubic Feet Per Minute-立方英尺/分(ft<sup>3</sup>/min)    CFS : Cubic Feet Per Second-立方英尺/秒(ft<sup>3</sup>/s)  
 CMM : Cubic Meter Per Minute-立方公尺/分(m<sup>3</sup>/min)    CMS : Cubic Meter Per Second-立方公尺/秒(m<sup>3</sup>/s)  
 CMH : Cubic Meter Peter Hour-立方公尺/時(m<sup>3</sup>/h)

C.功率單位換算

單位	KW	HP	kg-m/sec	kcal/sec	PS	ft-lb/sec	BTU/sec
KW	1	1.34104	101.97	0.2389	1.3596	737.6	0.948
HP	0.7457	1	76.1035	0.1781	0.0138	550.055	0.707
kg-m/sec	0.009807	0.01314	1	0.002343	0.01333	7.233	0.009297
kcal/sec	4.186	5.61331	426.9	1	5.91	3087	3.968
PS	0.7355	0.98635	75	0.1757	1	542.5	0.6973
ft-lb/sec	0.001356	0.001818	0.1383	0.033239	0.001843	1	0.001285
BTU/sec	1.055	1.41442	107.6	0.252	1.434	778	1

# 質昌風機

CHC FAN AND BLOWER CORP.

V2.1



II風機-目錄

質昌風機 搜尋

CFB.TW 搜尋

電話tel: 04-2276-9613  
 傳真fax: 04-2276-6842  
 網址web: www.cfb.tw  
 郵件mail: host@cfb.tw  
 台中市大里區仁城路58號  
 TAICHUNG, TAIWAN



II風機-詢價表單