

PCH/HTV系列

產業專用

中壓中風量
皮帶傳動/保溫設計



PCH 機種

HTV 機種
(保溫設計)

WWW.CHC-FAN-BLOWER.COM

低噪音·高效率·多種類
全面性的風機新選擇

關於質昌風機

CHC FAN AND BLOWER CORP.



組立一廠
Assemble Plant One



風洞實驗室
Wind Tunnel Lab



鍍金工廠
Sheet Metal Plant



扭力實驗室
Torque Force Lab



組立二廠
Assemble Plant Two

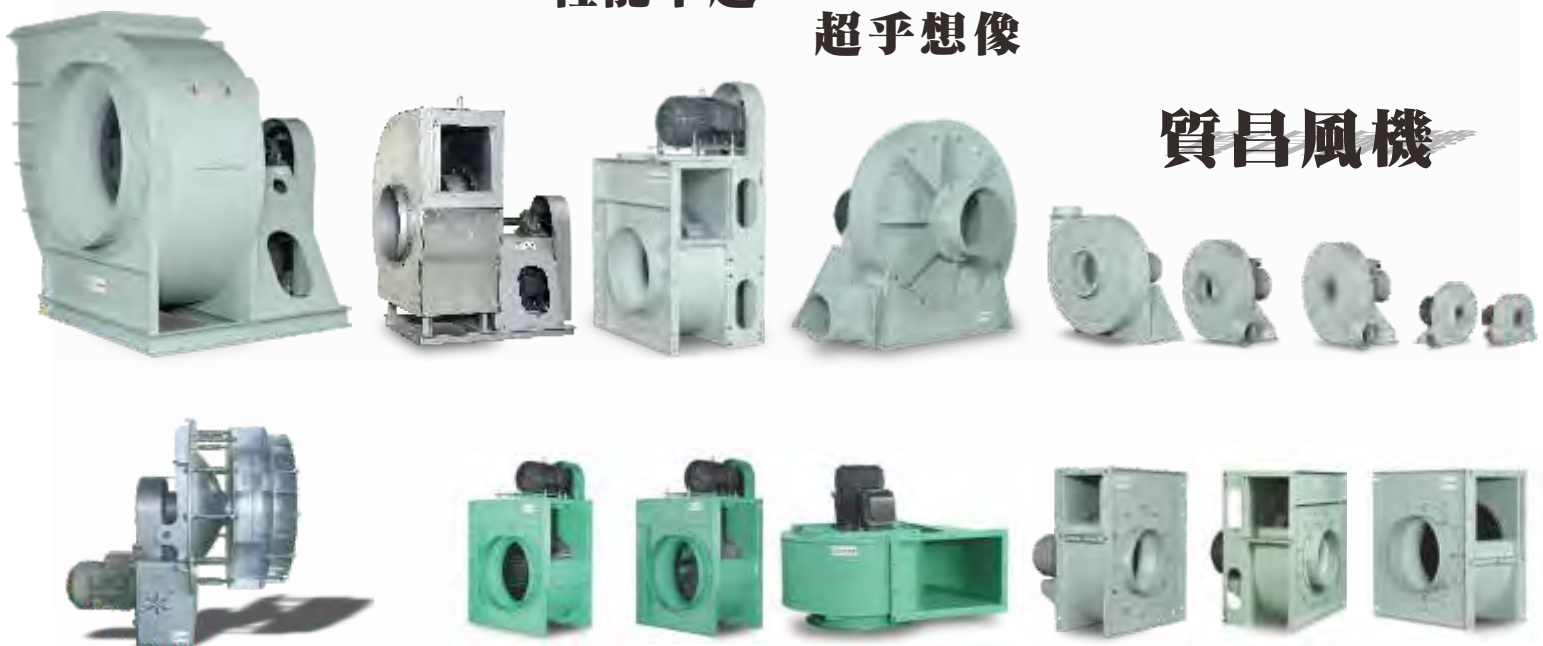
低噪音 - 高效率 - 多種類

LOW NOISE - HIGH EFFICIENCY - MULTI TYPES

性能卓越

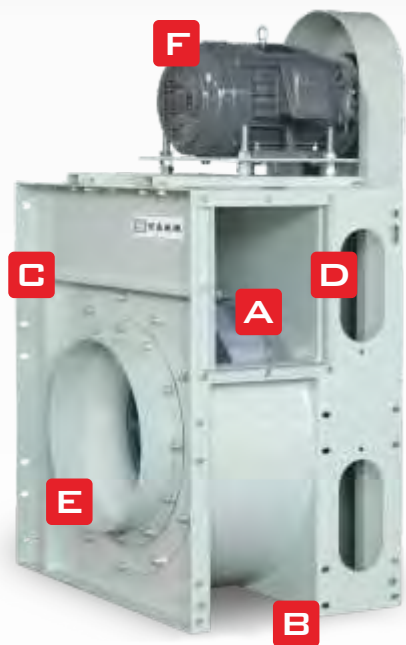
超乎想像

質昌風機

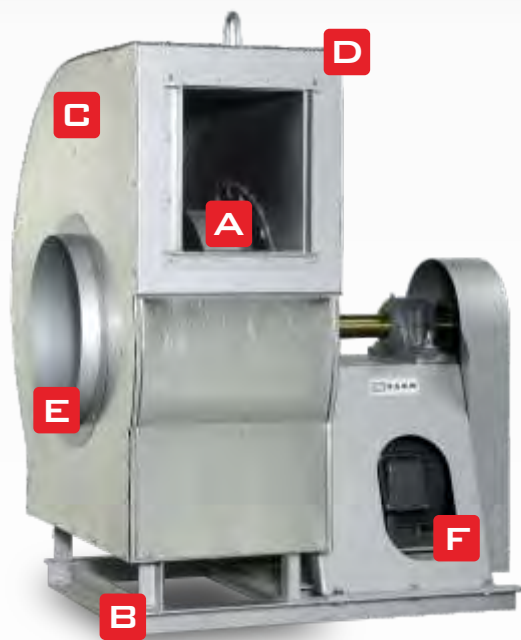


構造說明

DETAIL OF PCH/HTV



PCH 機種



HTV 機種
(保溫設計)

A 葉輪 BACKWARD CURVED WHEEL

鋼板塑型
單進口，透浦葉輪設計
提供高效率運轉與低噪音需求環境
葉輪運轉最佳化性能
組裝前後，動靜平衡校正

D 出風口&法蘭 OUTLET & FLANGE

出口導流設計
多種可搭配尺寸

B 腳架 MOUNTING

方形風機
搭配使用者需求
各向可調整固定，預留固定孔
不同馬力數風機各別結構設計

E 入風口&法蘭 INLET & FLANGE

入口圓管導管設計
可配合尼龍風管、鋁質風管
且可配合多種尺寸運用

C 風殼 HOUSING

鋼板塑型
表面塗裝平整細緻
方型設計，不占空間
易與各產業機械設備搭配
外殼全周焊接，除去漏氣與漏油機會
可保溫處理，厚度可改

F 馬達 MOTOR & DRIVE

皮帶式馬達傳動
低噪音與低耗損
可搭配各種機械設備與各國機電

A.可調式使用

註. PCH機型適應環境與設備需求能有32種標準出廠規格，選用機型，以相關圖面為主



出風口-下水平型
葉輪- A向



出風口-朝天型
葉輪- B向



出風口-上水平型
葉輪- A向



出風口-下水平型
葉輪- B向



出風口-朝天型
葉輪- A向



出風口-上水平型
葉輪- B向

B.特性說明

PCH/HTV 系列 高性能產業風機

- 透浦葉輪，馬達皮帶式傳動
- 氣流穩定值高，常態運作穩定
- 以 AMCA標準 FIG. 15測試驗證，提供可靠數據
- 可依現場各方向作多樣性適用
- 專用於產業風機，可適用於商業用風機
- 適應不同機械製程，能有不同靜壓搭配運用
- 採特殊透浦葉輪設計、結構與動力，能有高效率的運轉



C. 應用範例

● 廣泛適用於：

食品乾燥
廚房機械
熱風循環
煙塵吹吸
強制乾燥

機器乾燥
空調系統
除濕設備
乾燥設備
冷熱空

食品機械
空氣補給
粉粒體輸送
洗淨後吹乾

機械冷卻通風
塑膠製程機械
基本送排風
大型烘乾爐
印刷機烘箱

UV印刷乾燥系統
金屬表面塗裝乾燥
快速印刷製程油墨乾燥



單機系統



生產線製程

D. 快速索引

機型 Type	馬力 Output Power HP	頻率 Frequency HZ	電壓 Voltage V	相數 Phase Ø	極數 Poles P	最大風量 Max Air Volume		最大靜壓 Max Static Pressure		入口尺寸 INLET	出口尺寸 OUTLET
						CMM	CFM	MMAQ	Pa	MM	MM
PCH-450	3 / 5	60HZ	220	三	4	124.5	4399.3	291.0	2851.8	Ø381	300*250
	3 / 5	50HZ	380	三	4	125.5	4434.6	295.9	2899.8	Ø381	300*250
PCH-500	5 / 7.5	60HZ	220	三	4	148.6	5250.9	359.0	3518.2	Ø381	300*250
	5 / 7.5	50HZ	380	三	4	149.2	5272.1	362.0	3547.6	Ø381	300*250
PCH-550	7.5 / 10	60HZ	220	三	4	215.4	7611.3	374.8	3673.0	Ø381	350*250
	7.5 / 10	50HZ	380	三	4	214.9	7593.6	372.9	3654.4	Ø381	350*250
PCH-600	10 / 15	60HZ	220	三	4	248.3	8773.9	427.7	4191.5	Ø400	400*300
	10 / 15	50HZ	380	三	4	244.7	8646.6	415.2	4069.0	Ø400	400*300
PCH-650	15 / 20	60HZ	220	三	4	339.1	11982.3	417.9	4095.4	Ø450	420*320
	15 / 20	50HZ	380	三	4	341.8	12077.7	424.5	4160.1	Ø450	420*320

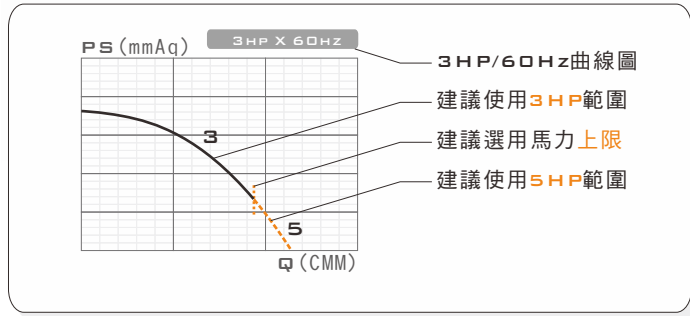
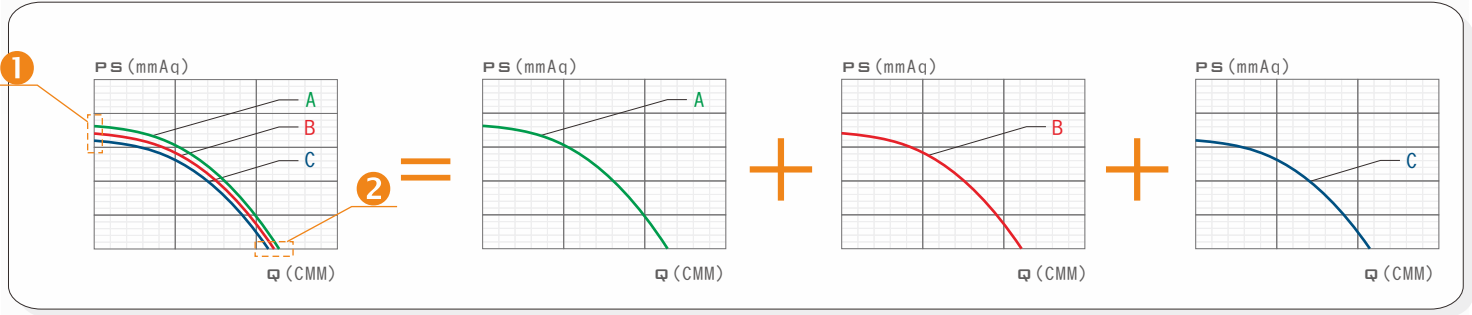
本性能根據 AMCA210 FIG. 15標準測試
使用東元 三相4極 標準馬達

註. 每系列機型為標準機種-其它同系列未載明機種, 另行提供
NOTE: OTHER TYPES DOES NOT INCLUDED IN THE SERIES,
THEY COULD BE PROVIDED SEPARATELY.

PCH系列 性能索引
PERFORMANCE INDEX

E. 特性曲線與說明

● 特性曲線圖



PS = 靜壓 (STATIC PRESSURE)

Q = 風量 (AIRVOLUME)

A = 電流 (ELECTRIC CURRENT)

① = 最大靜壓 (MAX STATIC PRESSURE)

② = 最大風量 (MAX AIRVOLUME)



震動頻譜分析
VIBRATION ANALYZER



電源供應器
POWER SOURCE



風洞實驗室
LAB OF TESTING FANS

● 選機步驟

選擇合適的風機至少應包含以下考量

● 環境與條件

所處環境
氣體條件
粉塵條件
運作時間
危險與爆炸條件

● 所需風量

確保所需風量
考量任何阻力
系統相關損失

● 所需靜壓

考量壓損
系統阻抗
附加係數

● 尺寸限制

地點限制
空間需求
震動問題

● 其它

特殊需求
精度要求
出口規範
節能等級

風機實驗室

FAN FORCE LAB

- 風機實驗室
風機性能測試項目

國際標準- ISO 5801 Fig. 40(e), Fig. 41
 美國標準- ANSI/AMCA 210 Fig. 12, Fig. 15

風量： up to 620 m³/min
 靜壓： up to 29400 Pa



風機實驗室



二號風洞測試台

- 風機性能測試，採用"實驗室檢測風機性能方法"風洞箱體測試，符合美國ANSI/AMCA 210 與 國際標準ISO 5801規範。

● 風機研發

性能分析

性能測試

風機驗證

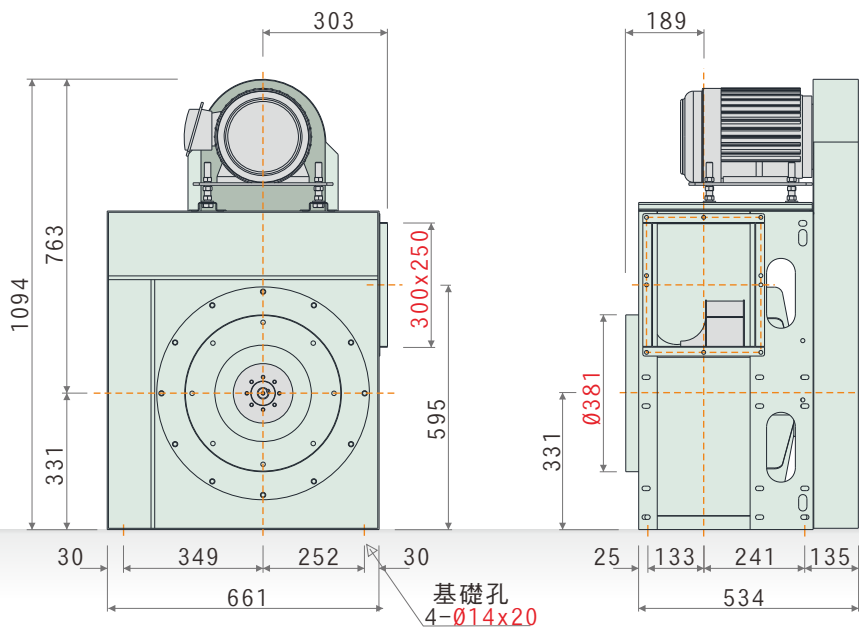


- 高效率透浦風輪，皮帶傳動，單進口
- 以 AMCA 標準 FIG. 15 測試，性能數據可靠
- 全壓效率高，適用高性能設備搭配
- 根據最佳化流場設計，能有最佳效率值
- 廣泛運用於機械設備送排風、機械冷卻通風、冷熱循環送風
- 適用於集塵機、活性炭設備後段抽引用
- 產業專用風機，皮帶式機種，高性能需求



PCH系列 外觀示意圖
PCH SERIES IMAGE

二向視圖與尺寸 (TWO ORIENTATION VIEW AND DIMENSIONS)



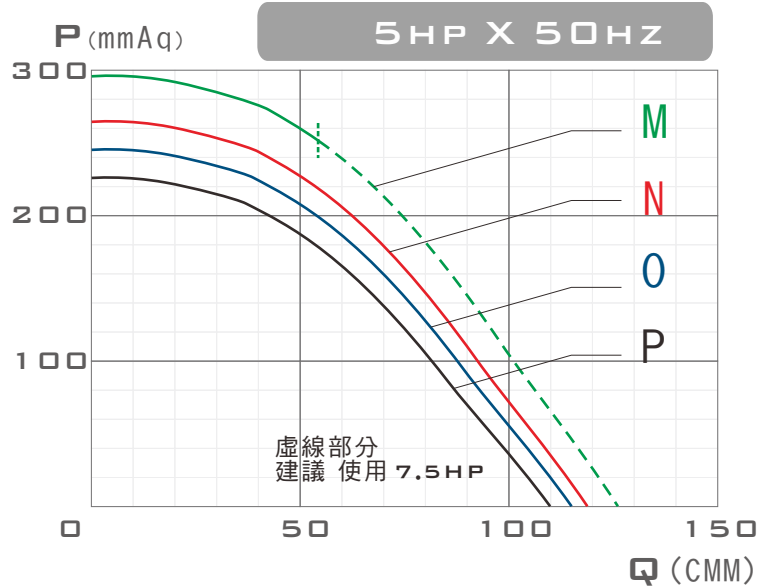
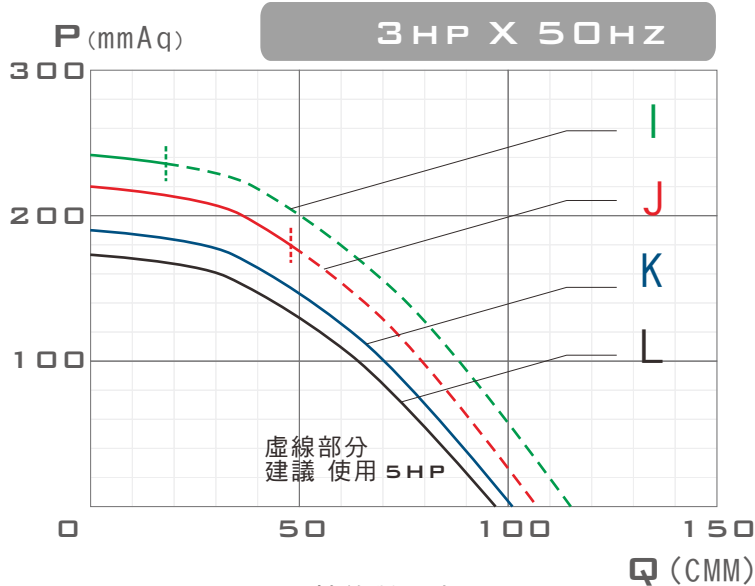
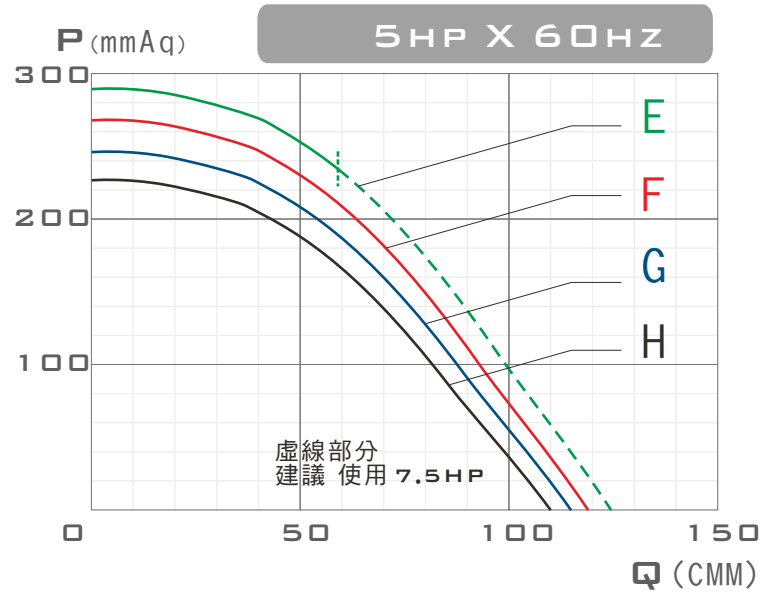
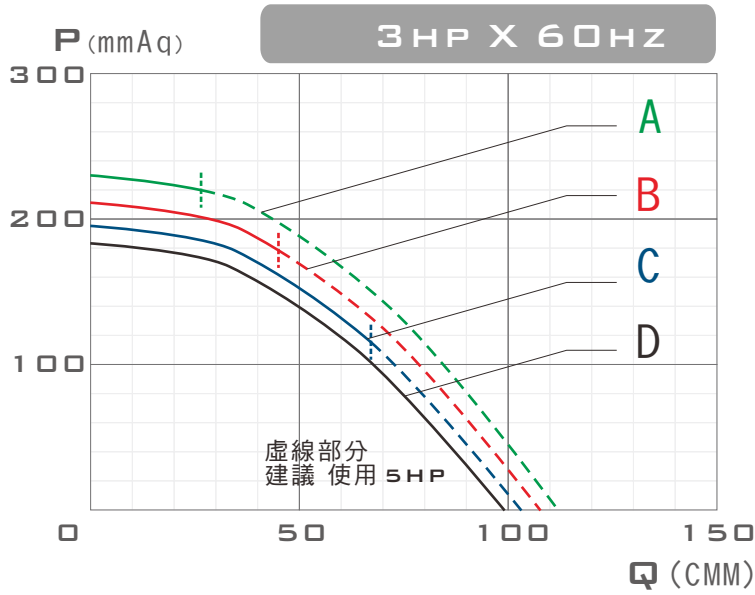
PCH-450 60HZ 性能對照表

PERFORMANCE DATA

特性	頻率	馬力	電壓	葉輪轉速	最大風量	最大靜壓	入口尺寸	出口尺寸	重量	性能曲線	備註 A	備註 B
型號	FREQUENCY Hz	OUTPUT POWER HP	VOLTAGE V	R. P. M. RPM	MAX AIR VOLUME m ³ /min ft ³ /min	MAX STATIC PRESSURE mmAq Pa	INLET mm	OUTLET mm	WEIGHT Kg	CURVE NO.	NOTE A	NOTE B
PCH-450	60	3HP	220	2435	112.0 3958	231.1 2265	Ø381	300*250	約140	A	800-534-000	
	60	3HP	220	2333	107.3 3792	212.1 2079	Ø381	300*250	約140	B	800-600-118	STANDARD
	60	3HP	220	2240	103.0 3640	195.5 1916	Ø381	300*250	約140	C	800-614-000	
	60	3HP	220	2154	99.1 3502	180.8 1772	Ø381	300*250	約140	D	800-612-000	
	60	5HP	220	2739	124.5 4399	291.0 2852	Ø381	300*250	約150	E	900-534-121	
	60	5HP	220	2625	119.3 4216	267.3 2620	Ø381	300*250	約150	F	900-600-000	STANDARD
	60	5HP	220	2520	114.5 4046	246.3 2414	Ø381	300*250	約150	G	900-614-000	
	60	5HP	220	2423	110.1 3890	227.7 2231	Ø381	300*250	約150	H	900-612-000	

本性能根據 AMCA210 FIG. 15標準測試
使用東元 三相4極 標準馬達
60HZx3HP 額定電流8.18A/220V
60HZx5HP 額定電流13.5A/220V

備註A與備註B為測試編碼，無須理會



PCH-450 50HZ 性能對照表

PERFORMANCE DATA

特性	頻率	馬力	電壓	葉輪轉速	最大風量	最大靜壓	入口尺寸	出口尺寸	重量	性能曲線	備註 A	備註 B
型號	FREQUENCY Hz	OUTPUT POWER HP	VOLTAGE V	R. P. M. RPM	MAX AIR VOLUME m ³ /min ft ³ /min	MAX STATIC PRESSURE mmAq Pa	INLET mm	OUTLET mm	WEIGHT Kg	CURVE NO.	NOTE A	NOTE B
PCH-450	50	3HP	380	2486	114.3 4039	240.8 2360	Ø381	300*250	約140	I	900-514-000	
	50	3HP	380	2320	106.7 3770	209.7 2055	Ø381	300*250	約140	J	800-500-000	STANDARD
	50	3HP	380	2209	101.6 3590	190.2 1864	Ø381	300*250	約140	K	800-514-000	
	50	3HP	380	2109	97.0 3428	173.3 1698	Ø381	300*250	約140	L	800-512-000	
	50	5HP	380	2762	125.5 4435	295.9 2900	Ø381	300*250	約150	M	1000-514-000	
	50	5HP	380	2610	118.6 4191	264.2 2589	Ø381	300*250	約150	N	900-500-000	STANDARD
	50	5HP	380	2522	114.6 4049	246.7 2418	Ø381	300*250	約150	O	1000-534-000	
	50	5HP	380	2417	109.9 3883	226.6 2221	Ø381	300*250	約150	P	1000-600-000	

本性能根據 AMCA210 FIG. 15標準測試
 使用東元 三相4極 標準馬達
 50HZx3HP 額定電流4.72A/380V
 50HZx5HP 額定電流7.79A/380V

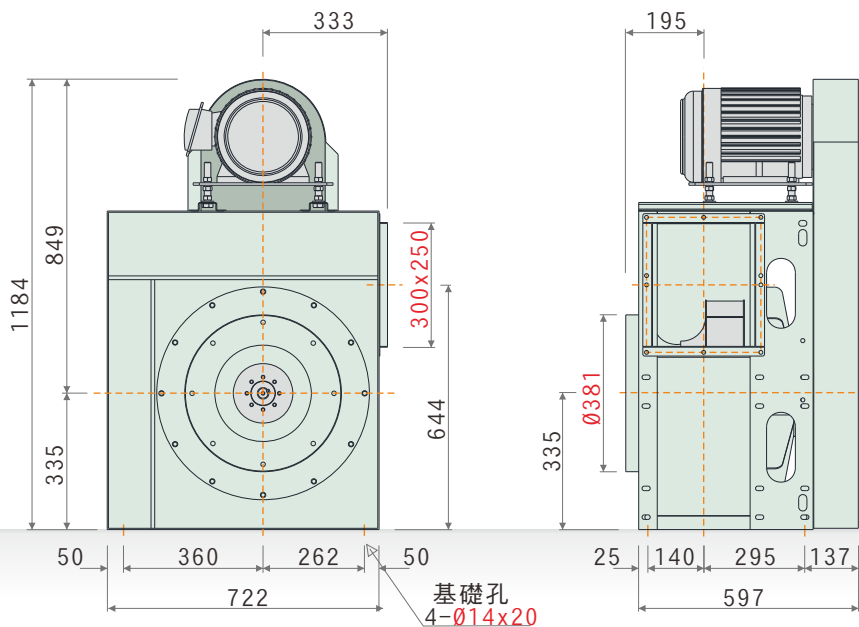
備註A與備註B為測試編碼，無須理會

- 高效率透浦風輪，皮帶傳動，單進口
- 以 AMCA 標準 FIG. 15 測試，性能數據可靠
- 全壓效率高，適用高性能設備搭配
- 根據最佳化流場設計，能有最佳效率值
- 廣泛運用於機械設備送排風、機械冷卻通風、冷熱循環送風
- 適用於集塵機、活性炭設備後段抽引用
- 產業專用風機，皮帶式機種，高性能需求



PCH系列 外觀示意圖
PCH SERIES IMAGE

二向視圖與尺寸 (TWO ORIENTATION VIEW AND DIMENSIONS)



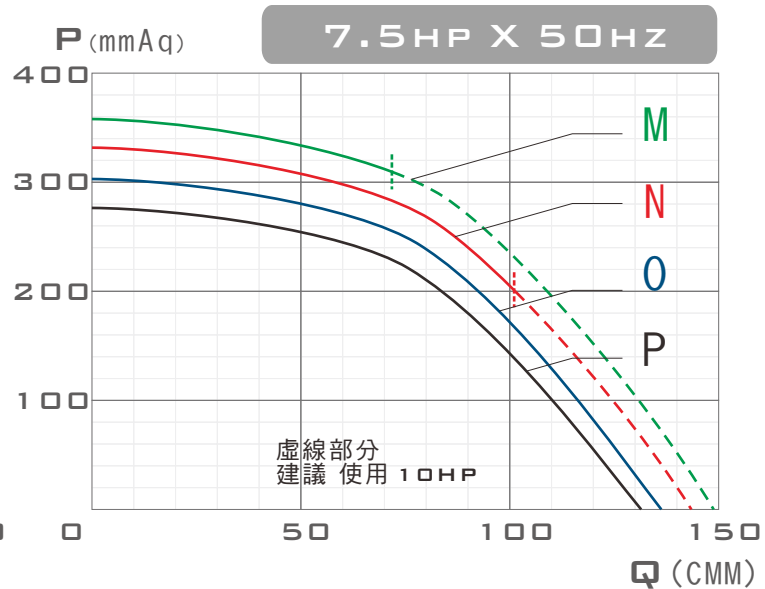
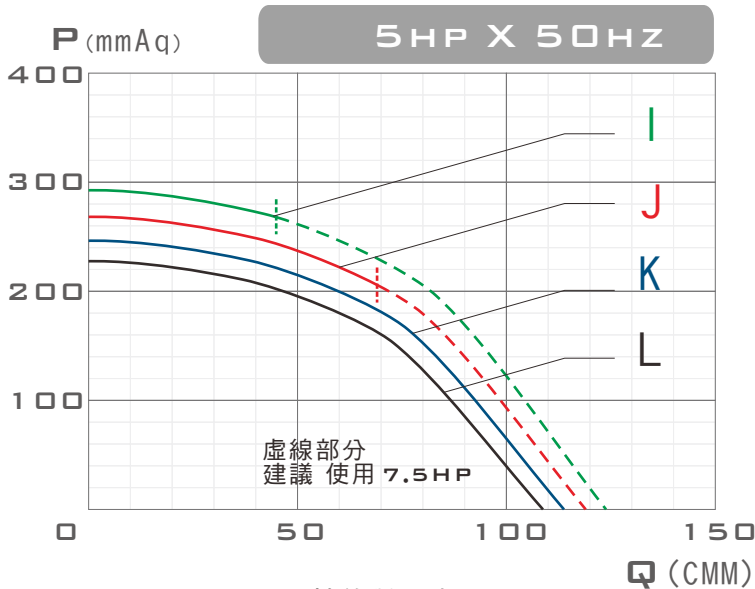
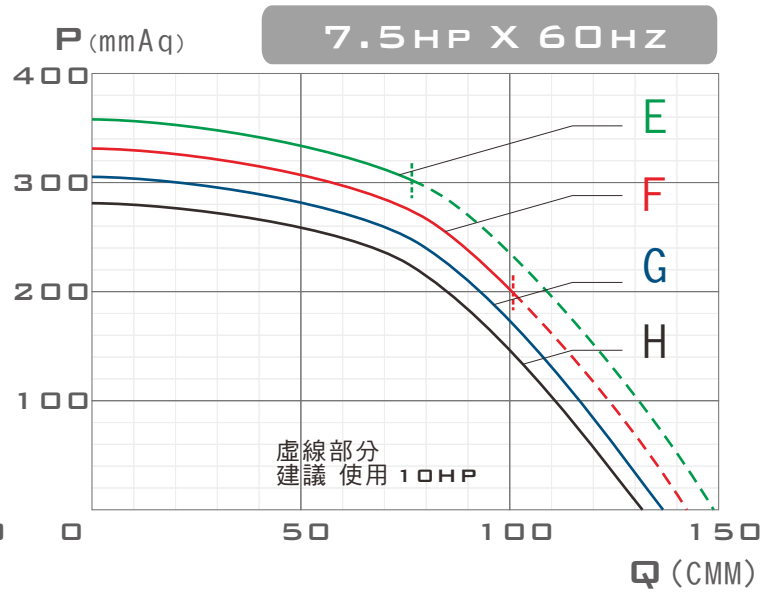
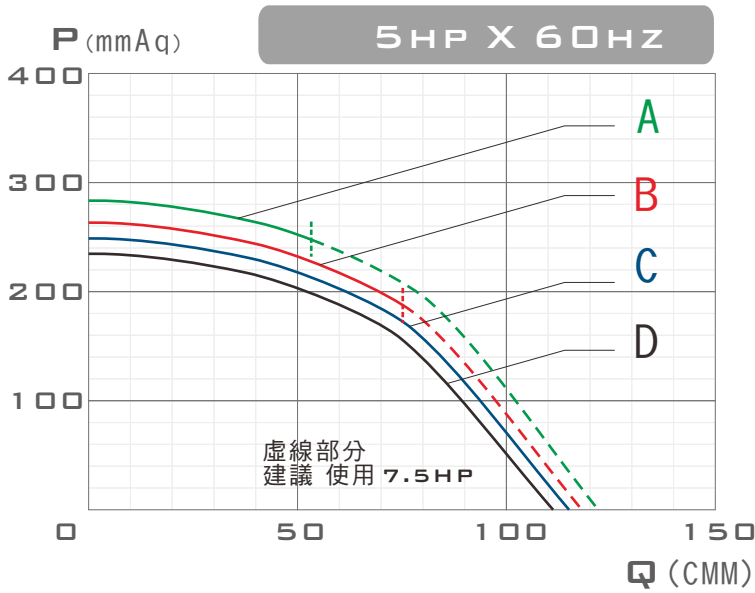
PCH-500 60HZ 性能對照表

PERFORMANCE DATA

特性 型號	頻率	馬力	電壓	葉輪 轉速	最大風量		最大靜壓		入口 尺寸	出口 尺寸	重量	性能 曲線	備註 A	備註 B
	FREQUENCY Hz	OUTPUT POWER HP	VOLTAGE V	R. P. M. RPM	MAX AIR VOLUME m ³ /min	ft ³ /min	MAX STATIC PRESSURE mmAq	Pa	INLET mm	OUTLET mm	WEIGHT Kg	CURVE NO.	NOTE A	NOTE B
PCH-500	60	5HP	220	2333	122.2	4318	283.2	2775	Ø381	300*250	166	A	900-634-000	
	60	5HP	220	2250	117.9	4166	263.4	2581	Ø381	300*250	166	B	900-700-117	
	60	5HP	220	2188	114.7	4053	249.1	2441	Ø381	300*250	166	C	834-700-000	STANDARD
	60	5HP	220	2125	111.4	3936	234.9	2302	Ø381	300*250	166	D	812-700-000	
	60	7.5HP	220	2625	148.6	5251	359.0	3518	Ø381	300*250	197	E	900-600-022	
	60	7.5HP	220	2520	142.7	5042	330.9	3243	Ø381	300*250	197	F	900-614-000	
	60	7.5HP	220	2423	137.4	4855	303.6	2975	Ø381	300*250	197	G	900-612-021	STANDARD
	60	7.5HP	220	2333	132.3	4675	281.5	2759	Ø381	300*250	197	H	900-634-000	

本性能根據 AMCA210 FIG. 15標準測試
使用東元 三相4極 標準馬達
60HZx 5HP 額定電流13.5A/220V
60HZx7.5HP 額定電流19.8A/220V

備註A與備註B為測試編碼，無須理會



PCH-500 50Hz 性能對照表

PERFORMANCE DATA

特性	頻率	馬力	電壓	葉輪轉速	最大風量		最大靜壓		入口尺寸	出口尺寸	重量	性能曲線	備註 A	備註 B
型號	FREQUENCY	OUTPUT POWER	VOLTAGE	R. P. M.	MAX AIR VOLUME		MAX STATIC PRESSURE		INLET	OUTLET	WEIGHT	CURVE NO.	NOTE A	NOTE B
	Hz	HP	V	RPM	m ³ /min	ft ³ /min	mmAq	Pa	mm	mm	Kg			
PCH-500	50	5HP	380	2373	124.3	4392	293.0	2871	Ø381	300*250	166	I	900-512-000	
	50	5HP	380	2270	118.9	4201	268.1	2627	Ø381	300*250	166	J	900-534-000	
	50	5HP	380	2175	114.0	4028	246.1	2412	Ø381	300*250	166	K	900-600-000	STANDARD
	50	5HP	380	2088	109.4	3866	226.8	2223	Ø381	300*250	166	L	900-614-000	
	50	7.5HP	380	2636	149.2	5272	362.0	3548	Ø381	300*250	197	M	1000-512-000	
	50	7.5HP	380	2522	142.8	5046	331.4	3248	Ø381	300*250	197	N	1000-534-000	
	50	7.5HP	380	2417	137.1	4845	302.1	2961	Ø381	300*250	197	O	1000-600-000	STANDARD
	50	7.5HP	380	2320	131.6	4650	278.3	2727	Ø381	300*250	197	P	1000-614-000	

本性能根據 AMCA210 FIG. 15標準測試
 使用東元 三相4極 標準馬達
 50Hzx 5HP 額定電流7.79A/380V
 50Hzx7.5HP 額定電流11.6A/380V

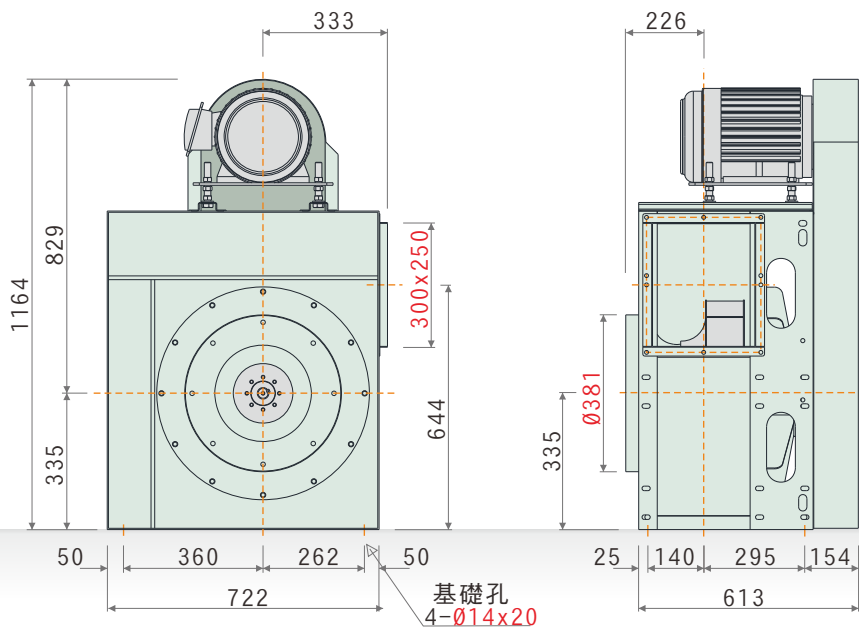
備註A與備註B為測試編碼，無須理會

- 高效率透浦風輪，皮帶傳動，單進口
- 以 AMCA 標準 FIG. 15 測試，性能數據可靠
- 全壓效率高，適用高性能設備搭配
- 根據最佳化流場設計，能有最佳效率值
- 廣泛運用於機械設備送排風、機械冷卻通風、冷熱循環送風
- 適用於集塵機、活性炭設備後段抽引用
- 產業專用風機，皮帶式機種，高性能需求



PCH系列 外觀示意圖
PCH SERIES IMAGE

二向視圖與尺寸 (TWO ORIENTATION VIEW AND DIMENSIONS)



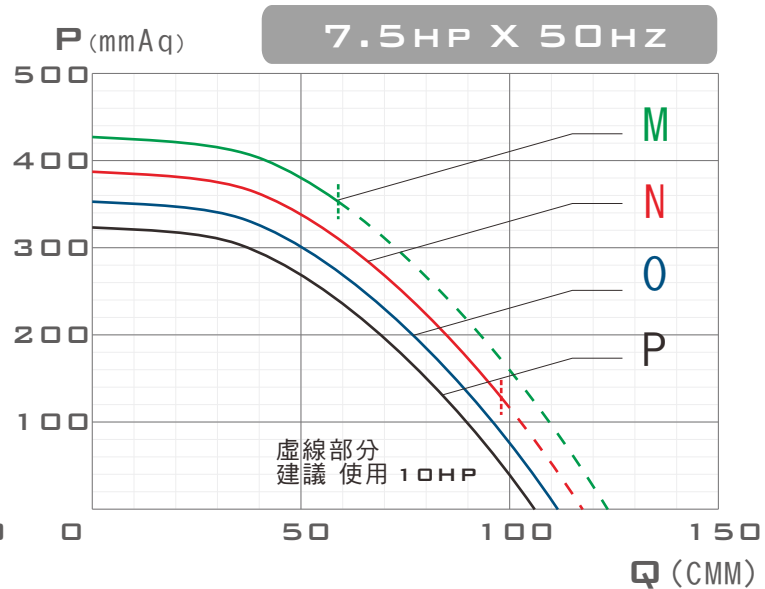
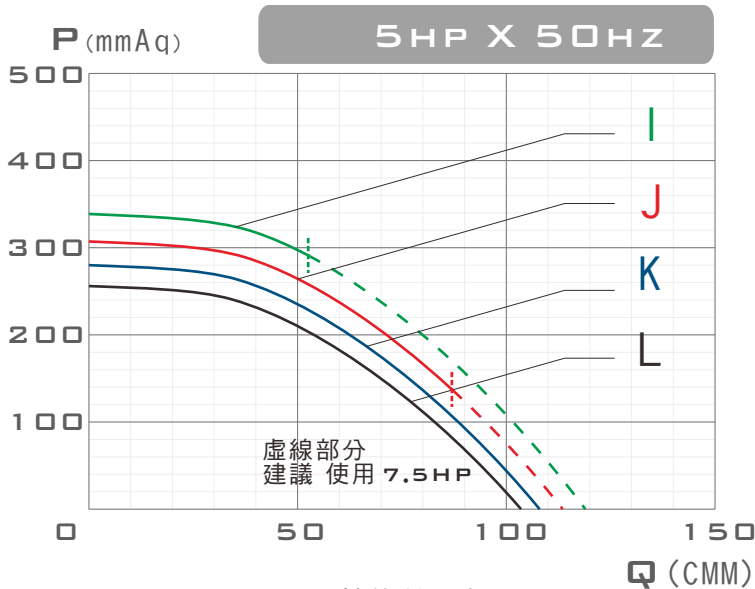
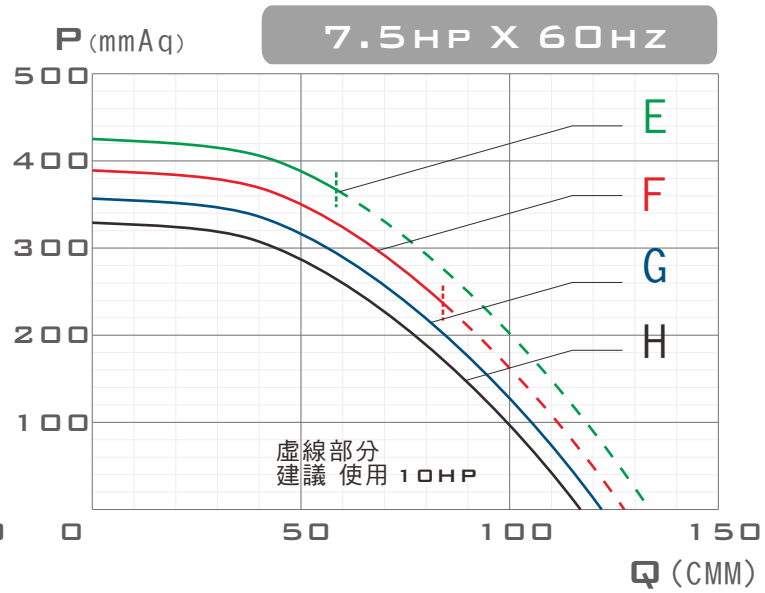
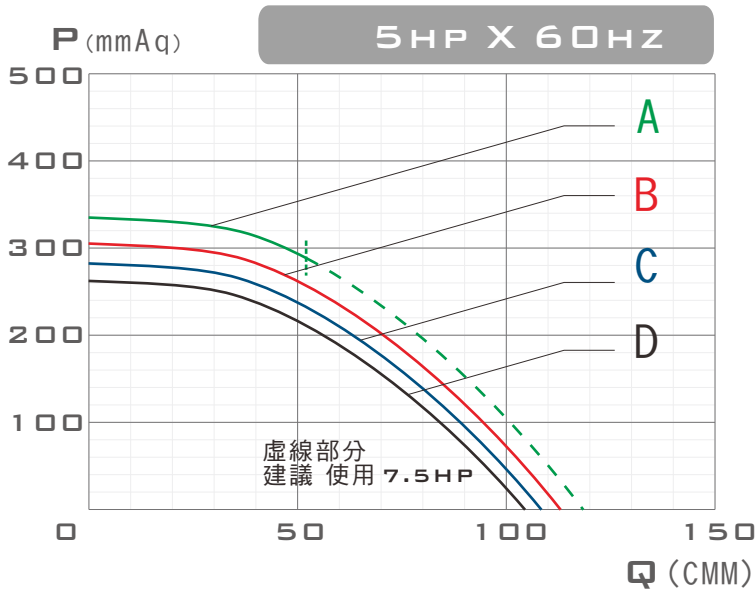
PCH-500H 60HZ 性能對照表

PERFORMANCE DATA

特性 型號	頻率	馬力	電壓	葉輪 轉速	最大風量		最大靜壓		入口 尺寸	出口 尺寸	重量	性能 曲線	備註 A	備註 B
	FREQUENCY Hz	OUTPUT POWER HP	VOLTAGE V	R. P. M. RPM	MAX AIR VOLUME m ³ /min	ft ³ /min	MAX STATIC PRESSURE mmAq	Pa	INLET mm	OUTLET mm	WEIGHT Kg	CURVE NO.	NOTE A	NOTE B
PCH-500H	60	5HP	220	2582	118.3	4180	334.5	3281	Ø381	300*250	166	A	900-614-2107	
	60	5HP	220	2464	112.9	3988	304.6	2988	Ø381	300*250	166	B	900-612-0000	
	60	5HP	220	2373	108.7	3839	282.5	2771	Ø381	300*250	166	C	900-634-0000	
	60	5HP	220	2288	104.8	3702	262.6	2576	Ø381	300*250	166	D	900-700-0000	
	60	7.5HP	220	2913	133.5	4715	425.7	4176	Ø381	300*250	197	E	900-512-0000	
	60	7.5HP	220	2786	127.6	4507	389.4	3820	Ø381	300*250	197	F	900-534-0000	
	60	7.5HP	220	2670	122.3	4320	357.6	3508	Ø381	300*250	197	G	900-600-0000	
	60	7.5HP	220	2563	117.4	4147	329.6	3233	Ø381	300*250	197	H	900-614-0000	

本性能根據 AMCA210 FIG. 15標準測試
使用東元 三相4極 標準馬達
60HZx 5HP 額定電流13.5A/220V
60HZx7.5HP 額定電流19.8A/220V

備註A與備註B為測試編碼，無須理會



PCH-500H 50Hz 性能對照表

PERFORMANCE DATA

特性	頻率	馬力	電壓	葉輪轉速	最大風量		最大靜壓		入口尺寸	出口尺寸	重量	性能曲線	備註 A	備註 B
型號	FREQUENCY	OUTPUT POWER	VOLTAGE	R. P. M.	MAX AIR VOLUME		MAX STATIC PRESSURE		INLET	OUTLET	WEIGHT	CURVE NO.	NOTE A	NOTE B
	Hz	HP	V	RPM	m ³ /min	ft ³ /min	mmAq	Pa	mm	mm	Kg			
PCH-500H	50	5HP	380	2601	119.2	4210	339.3	3329	Ø381	300*250	166	I	900-500-0000	
	50	5HP	380	2477	113.5	4009	307.8	3020	Ø381	300*250	166	J	900-514-0000	
	50	5HP	380	2364	108.3	3825	280.3	2750	Ø381	300*250	166	K	900-512-0000	
	50	5HP	380	2261	103.6	3659	256.5	2516	Ø381	300*250	166	L	900-534-0000	
	50	7.5HP	380	2920	133.8	4726	427.7	4196	Ø381	300*250	197	M	1000-500-0000	
	50	7.5HP	380	2780	127.4	4500	387.7	3803	Ø381	300*250	197	N	1000-514-0000	
	50	7.5HP	380	2654	121.6	4295	353.4	3467	Ø381	300*250	197	O	1000-512-0000	
	50	7.5HP	380	2539	116.3	4108	323.4	3173	Ø381	300*250	197	P	1000-534-0000	

本性能根據 AMCA210 FIG. 15標準測試
 使用東元 三相4極 標準馬達
 50Hzx 5HP 額定電流7.79A/380V
 50Hzx7.5HP 額定電流11.6A/380V

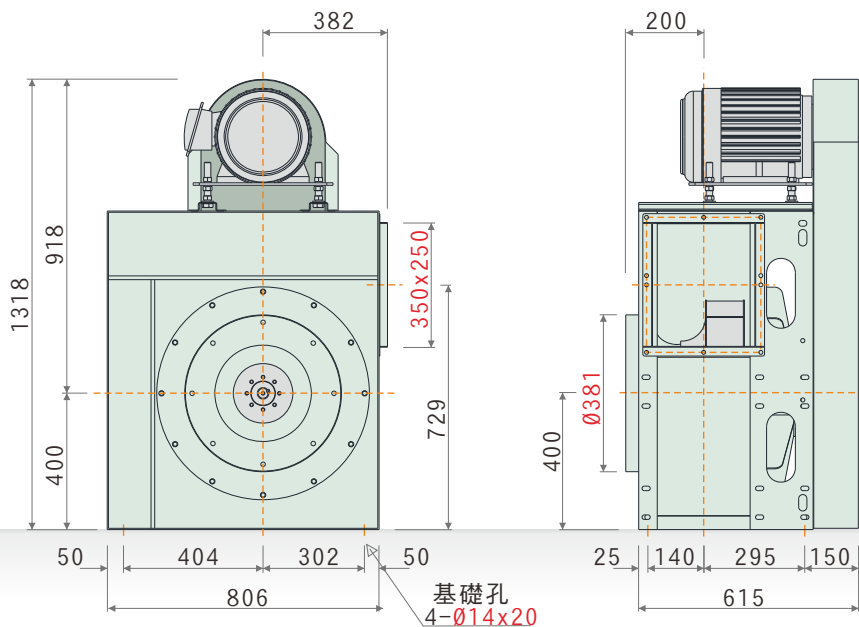
備註A與備註B為測試編碼，無須理會

- 高效率透浦風輪，皮帶傳動，單進口
- 以 AMCA 標準 FIG. 15 測試，性能數據可靠
- 全壓效率高，適用高性能設備搭配
- 根據最佳化流場設計，能有最佳效率值
- 廣泛運用於機械設備送排風、機械冷卻通風、冷熱循環送風
- 適用於集塵機、活性炭設備後段抽引用
- 產業專用風機，皮帶式機種，高性能需求



PCH系列 外觀示意圖
PCH SERIES IMAGE

二向視圖與尺寸 (TWO ORIENTATION VIEW AND DIMENSIONS)



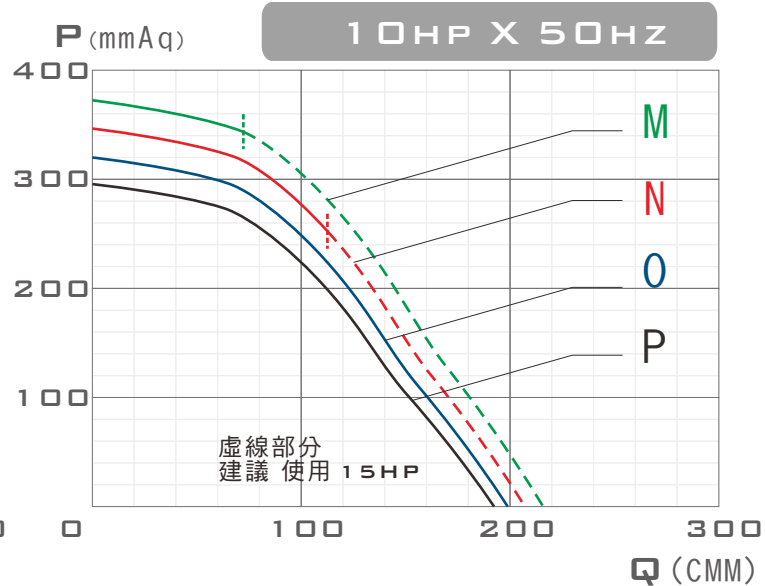
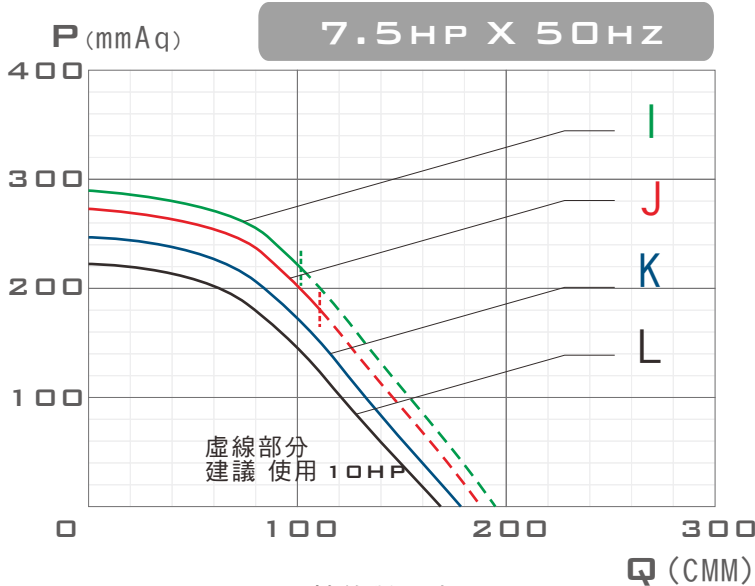
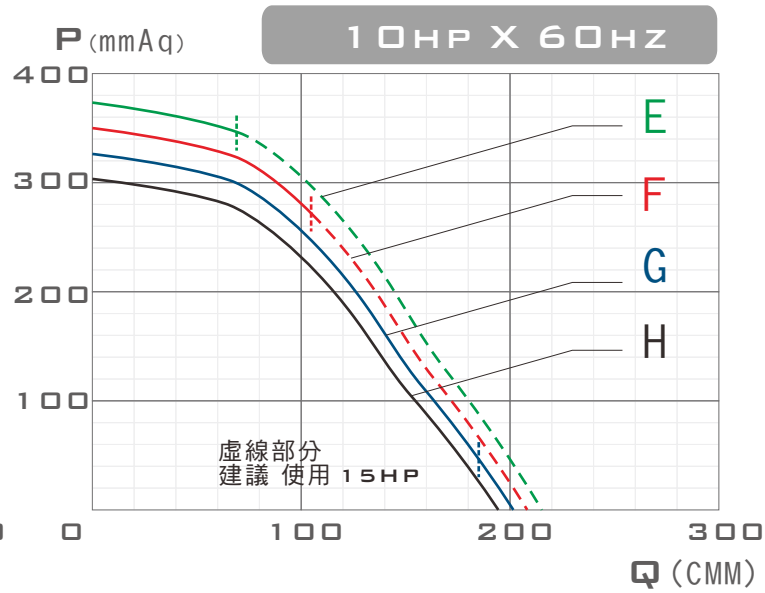
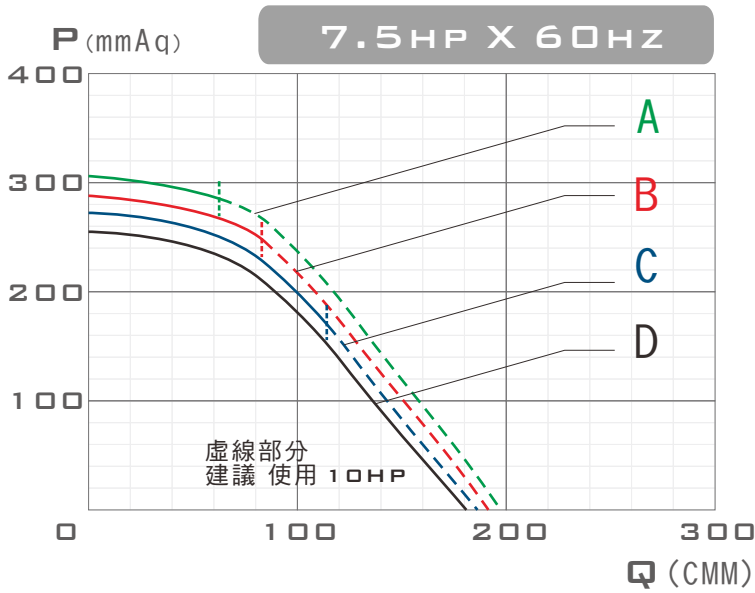
PCH-550 60HZ 性能對照表

PERFORMANCE DATA

特性 型號	頻率	馬力	電壓	葉輪 轉速	最大風量		最大靜壓		入口 尺寸	出口 尺寸	重量	性能 曲線	備註 A	備註 B
	FREQUENCY Hz	OUTPUT POWER HP	VOLTAGE V	R. P. M. RPM	MAX AIR VOLUME m ³ /min	ft ³ /min	MAX STATIC PRESSURE mmAq	Pa	INLET mm	OUTLET mm	WEIGHT Kg	CURVE NO.	NOTE A	NOTE B
PCH-550	60	7.5HP	220	2188	197.4	6975	306.2	3001	Ø381	350*250	237	A	834-700-000	
	60	7.5HP	220	2125	191.7	6774	288.8	2830	Ø381	350*250	237	B	812-700-104	
	60	7.5HP	220	2063	186.3	6583	272.2	2668	Ø381	350*250	237	C	814-700-000	STANDARD
	60	7.5HP	220	2000	180.6	6382	255.3	2502	Ø381	350*250	237	D	800-700-105	
	60	10HP	220	2414	215.4	7611	374.8	3673	Ø381	350*250	248	E	1000-714-000	
	60	10HP	220	2333	208.2	7357	350.1	3431	Ø381	350*250	248	F	1000-712-000	
	60	10HP	220	2250	200.8	7095	325.6	3191	Ø381	350*250	248	G	900-700-100	STANDARD
	60	10HP	220	2172	193.8	6848	303.4	2973	Ø381	350*250	248	H	900-714-000	

本性能根據 AMCA210 FIG. 15標準測試
使用東元 三相4極 標準馬達
60HZx7.5HP 額定電流19.8A/220V
60HZx 10HP 額定電流25.4A/220V

備註A與備註B為測試編碼，無須理會



PCH-550 50HZ 性能對照表

PERFORMANCE DATA

特性	頻率	馬力	電壓	葉輪轉速	最大風量	最大靜壓	入口尺寸	出口尺寸	重量	性能曲線	備註 A	備註 B
型號	FREQUENCY	OUTPUT POWER	VOLTAGE	R. P. M.	MAX AIRVOLUME	MAX STATIC PRESSURE	INLET	OUTLET	WEIGHT	CURVE NO.	NOTE A	NOTE B
	Hz	HP	V	RPM	m ³ /min ft ³ /min	mmAq Pa	mm	mm	Kg			
PCH-550	50	7.5HP	380	2148	193.8 6848	295.1 2892	Ø381	350*250	237	I	1000-634-000	
	50	7.5HP	380	2071	186.8 6601	273.3 2678	Ø381	350*250	237	J	1000-700-000	
	50	7.5HP	380	1968	177.7 6279	247.2 2423	Ø381	350*250	237	K	912-700-000	STANDARD
	50	7.5HP	380	1864	168.3 5947	221.8 2174	Ø381	350*250	237	L	900-700-000	
	50	10HP	380	2408	214.9 7594	372.9 3654	Ø381	350*250	248	M	1100-658-000	
	50	10HP	380	2320	207.0 7314	346.2 3393	Ø381	350*250	248	N	1100-678-000	
	50	10HP	380	2231	199.1 7035	320.1 3137	Ø381	350*250	248	O	1000-612-000	STANDARD
	50	10HP	380	2148	191.7 6774	296.7 2908	Ø381	350*250	248	P	1000-634-000	

本性能根據 AMCA210 FIG. 15標準測試
 使用東元 三相4極 標準馬達
 50HZx7.5HP 額定電流11.4A/380V
 50HZx 10HP 額定電流14.7A/380V

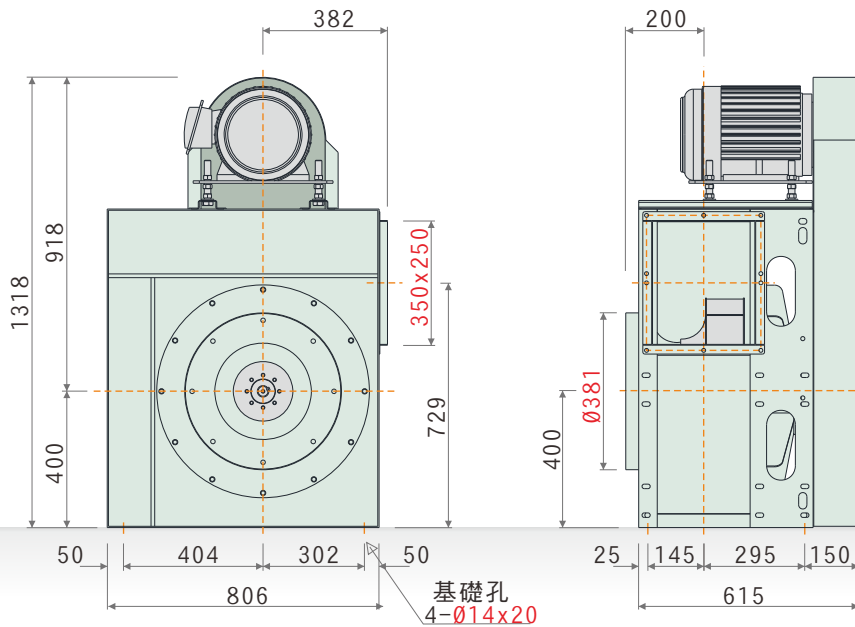
備註A與備註B為測試編碼，無須理會

- 高效率透浦風輪，皮帶傳動，單進口
- 以 AMCA 標準 FIG. 15 測試，性能數據可靠
- 全壓效率高，適用高性能設備搭配
- 根據最佳化流場設計，能有最佳效率值
- 廣泛運用於機械設備送排風、機械冷卻通風、冷熱循環送風
- 適用於集塵機、活性炭設備後段抽引用
- 產業專用風機，皮帶式機種，高性能需求



PCH系列 外觀示意圖
PCH SERIES IMAGE

二向視圖與尺寸 (TWO ORIENTATION VIEW AND DIMENSIONS)



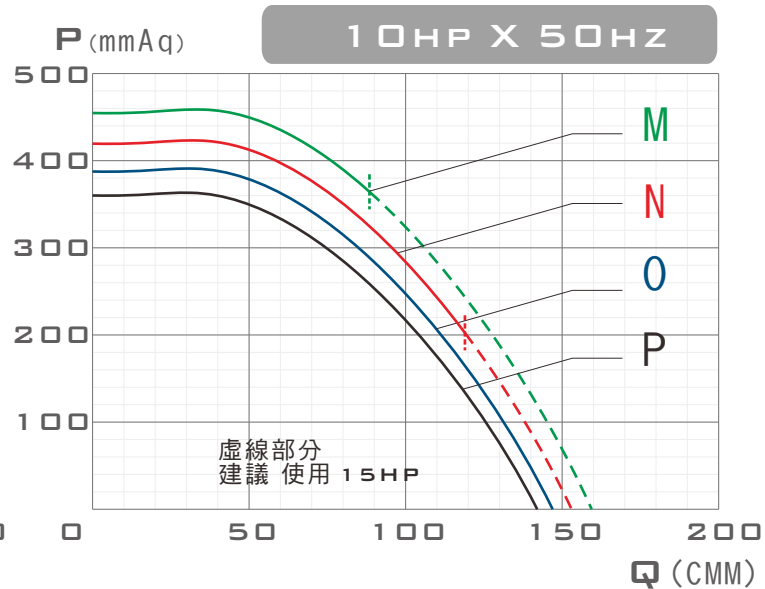
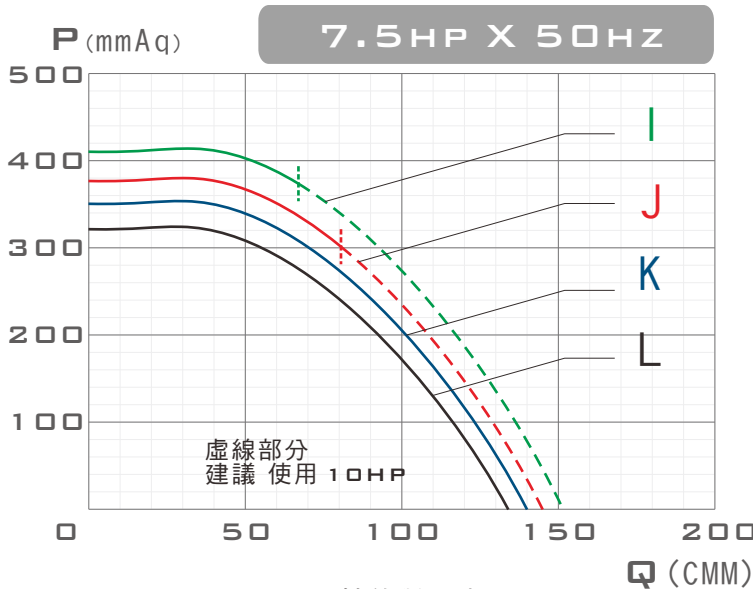
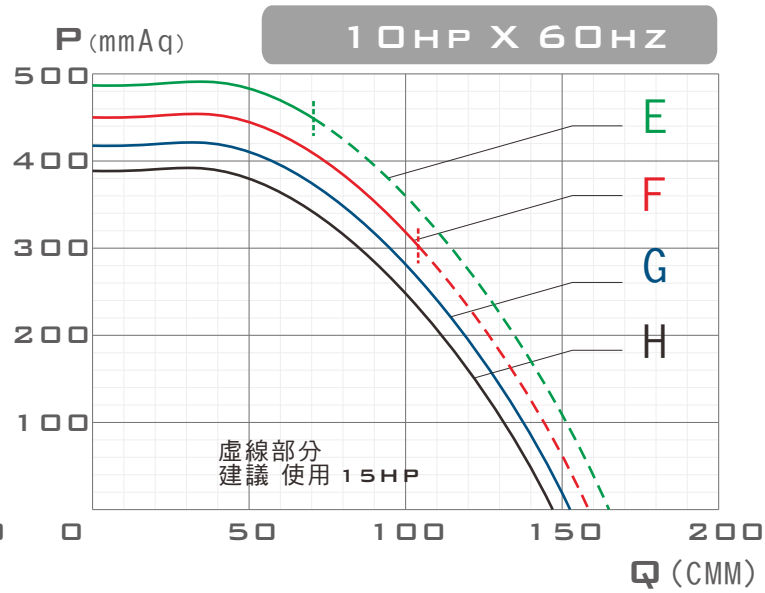
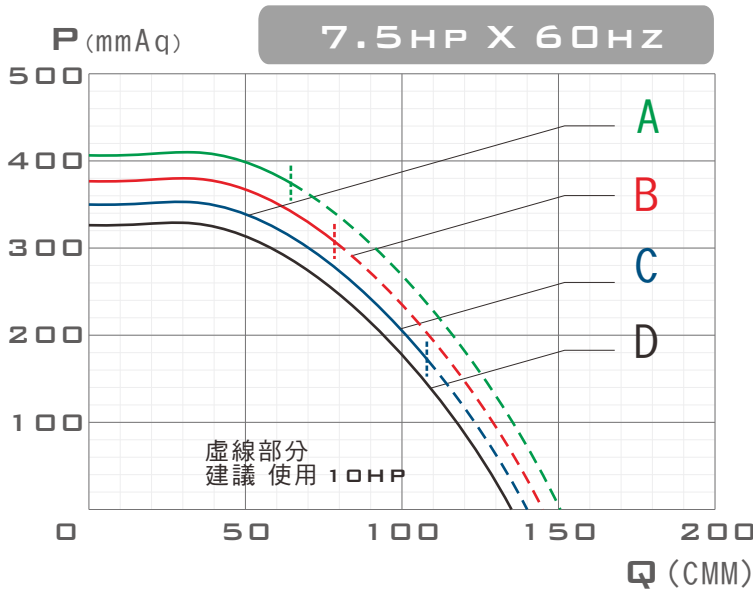
PCH-550H 60HZ 性能對照表

PERFORMANCE DATA

特性 型號	頻率	馬力	電壓	葉輪 轉速	最大風量		最大靜壓		入口 尺寸	出口 尺寸	重量	性能 曲線	備註 A	備註 B
	FREQUENCY Hz	OUTPUT POWER HP	VOLTAGE V	R. P. M. RPM	MAX AIR VOLUME m ³ /min	ft ³ /min	MAX STATIC PRESSURE mmAq	Pa	INLET mm	OUTLET mm	WEIGHT Kg	CURVE NO.	NOTE A	NOTE B
PCH-550H	60	7.5HP	220	2602	150.9	5330	410.6	4028	Ø381	350*250	237	A	912-612-0000	
	60	7.5HP	220	2505	145.2	5128	380.6	3733	Ø381	350*250	237	B	912-634-0000	
	60	7.5HP	220	2415	140.0	4945	353.7	3470	Ø381	350*250	237	C	912-638-2230	
	60	7.5HP	220	2332	135.2	4775	329.8	3236	Ø381	350*250	237	D	912-714-0000	
	60	10HP	220	2848	165.1	5831	491.9	4826	Ø381	350*250	248	E	1000-614-0000	
	60	10HP	220	2738	158.7	5605	454.7	4460	Ø381	350*250	248	F	1000-612-0000	
	60	10HP	220	2637	152.9	5400	421.7	4137	Ø381	350*250	248	G	1000-634-0000	
	60	10HP	220	2543	147.4	5206	392.2	3848	Ø381	350*250	248	H	1000-700-0000	

本性能根據 AMCA210 FIG. 15標準測試
使用東元 三相4極 標準馬達
60HZx7.5HP 額定電流19.8A/220V
60HZx 10HP 額定電流25.4A/220V

備註A與備註B為測試編碼，無須理會



PCH-550H 50HZ 性能對照表

PERFORMANCE DATA

特性	頻率	馬力	電壓	葉輪轉速	最大風量	最大靜壓	入口尺寸	出口尺寸	重量	性能曲線	備註 A	備註 B
型號	FREQUENCY Hz	OUTPUT POWER HP	VOLTAGE V	R. P. M. RPM	MAX AIR VOLUME m ³ /min ft ³ /min	MAX STATIC PRESSURE mmAq Pa	INLET mm	OUTLET mm	WEIGHT Kg	CURVE NO.	NOTE A	NOTE B
PCH-550H	50	7.5HP	380	2609	151.6 5355	414.0 4061	Ø381	350*250	237	I	1000-534-0000	
	50	7.5HP	380	2500	145.2 5128	380.1 3729	Ø381	350*250	237	J	1000-600-0000	
	50	7.5HP	380	2412	140.1 4948	353.8 3471	Ø381	350*250	237	K	1000-614-1977	
	50	7.5HP	380	2308	134.1 4736	324.0 3178	Ø381	350*250	237	L	1000-612-0000	
	50	10HP	380	2750	159.7 5641	459.9 4512	Ø381	350*250	248	M	1100-600-0000	
	50	10HP	380	2640	153.4 5418	423.9 4158	Ø381	350*250	248	N	1100-614-0000	
	50	10HP	380	2538	147.4 5206	391.8 3843	Ø381	350*250	248	O	1100-612-0000	
	50	10HP	380	2444	142.0 5015	363.3 3564	Ø381	350*250	248	P	1100-634-0000	

本性能根據 AMCA210 FIG. 15標準測試
 使用東元 三相4極 標準馬達
 50HZx7.5HP 額定電流11.4A/380V
 50HZx 10HP 額定電流14.7A/380V

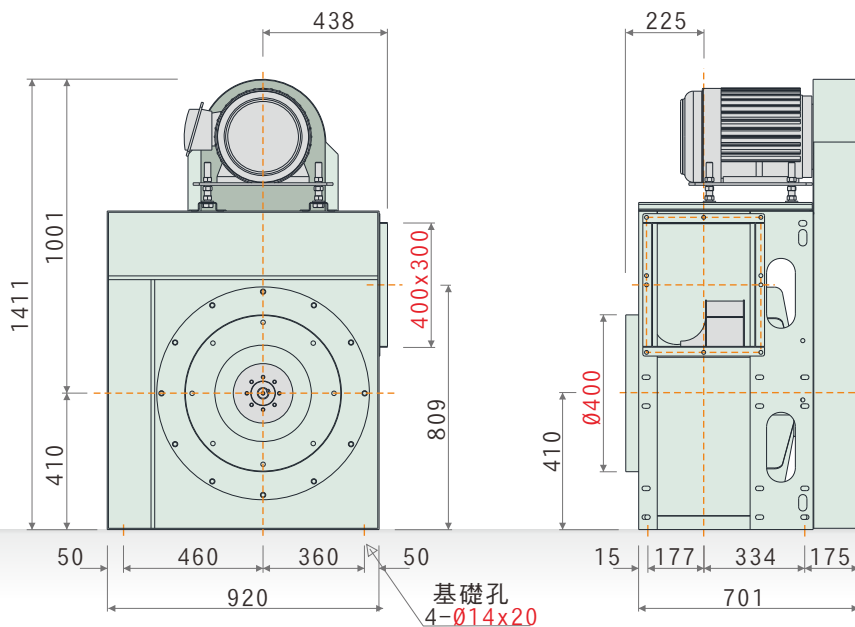
備註A與備註B為測試編碼，無須理會

- 高效率透浦風輪，皮帶傳動，單進口
- 以 AMCA 標準 FIG. 15 測試，性能數據可靠
- 全壓效率高，適用高性能設備搭配
- 根據最佳化流場設計，能有最佳效率值
- 廣泛運用於機械設備送排風、機械冷卻通風、冷熱循環送風
- 適用於集塵機、活性炭設備後段抽引用
- 產業專用風機，皮帶式機種，高性能需求



PCH系列 外觀示意圖
PCH SERIES IMAGE

二向視圖與尺寸 (TWO ORIENTATION VIEW AND DIMENSIONS)



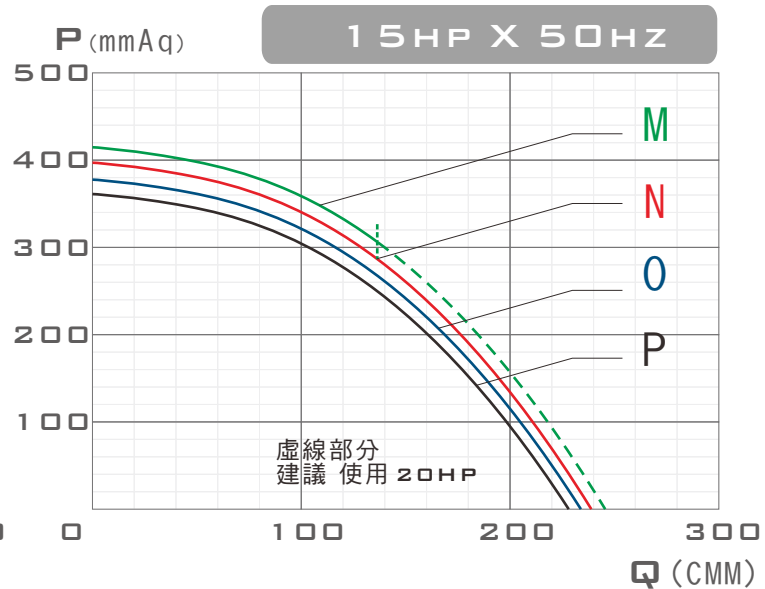
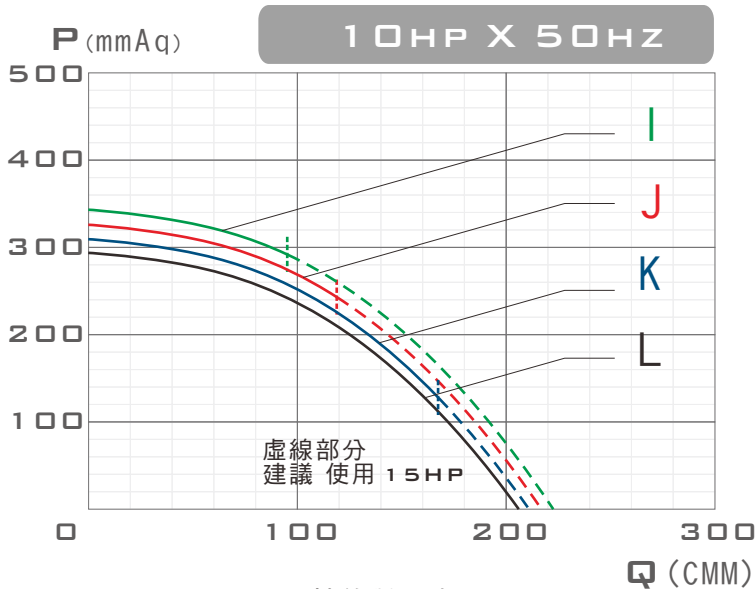
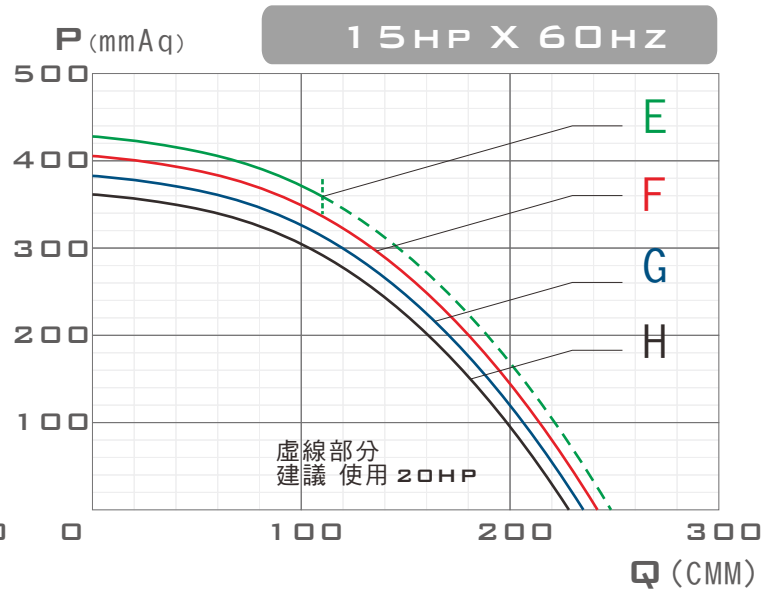
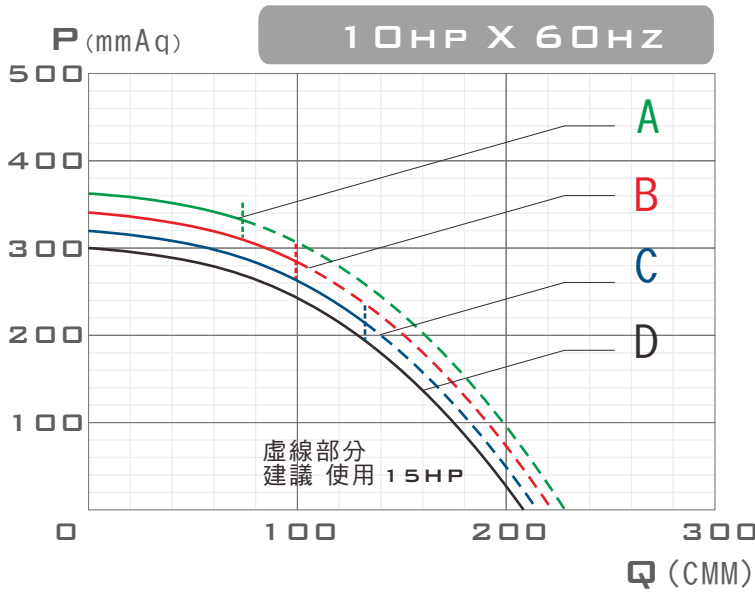
PCH-600 60HZ 性能對照表

PERFORMANCE DATA

特性 型號	頻率	馬力	電壓	葉輪 轉速	最大風量		最大靜壓		入口 尺寸	出口 尺寸	重量	性能 曲線	備註 A	備註 B
	FREQUENCY Hz	OUTPUT POWER HP	VOLTAGE V	R. P. M. RPM	MAX AIR VOLUME m ³ /min	ft ³ /min	MAX STATIC PRESSURE mmAq	Pa	INLET mm	OUTLET mm	WEIGHT Kg	CURVE NO.	NOTE A	NOTE B
PCH-600	60	10HP	220	2125	227.5	8039	360.2	3530	Ø400	400*300	約320	A	812-700-000	
	60	10HP	220	2063	221.5	7827	340.3	3335	Ø400	400*300	約320	B	814-700-000	
	60	10HP	220	2000	214.7	7587	319.8	3134	Ø400	400*300	約320	C	800-700-728	STANDARD
	60	10HP	220	1938	208.0	7350	300.3	2943	Ø400	400*300	約320	D	734-700-000	
	60	15HP	220	2313	248.3	8774	427.7	4191	Ø400	400*300	約365	E	914-700-000	
	60	15HP	220	2250	241.5	8534	404.8	3967	Ø400	400*300	約365	F	900-700-000	STANDARD
	60	15HP	220	2188	234.9	8300	382.7	3750	Ø400	400*300	約365	G	834-700-000	
	60	15HP	220	2125	228.1	8060	361.0	3538	Ø400	400*300	約365	H	812-700-000	

本性能根據 AMCA210 FIG. 15標準測試
使用東元 三相4極 標準馬達
60HZx10HP 額定電流25.4A/220V
60HZx15HP 額定電流37.7A/220V

備註A與備註B為測試編碼，無須理會



PCH-600 50HZ 性能對照表

PERFORMANCE DATA

特性	頻率	馬力	電壓	葉輪轉速	最大風量		最大靜壓		入口尺寸	出口尺寸	重量	性能曲線	備註 A	備註 B
型號	FREQUENCY	OUTPUT POWER	VOLTAGE	R. P. M.	MAX AIR VOLUME		MAX STATIC PRESSURE		INLET	OUTLET	WEIGHT	CURVE NO.	NOTE A	NOTE B
	Hz	HP	V	RPM	m ³ /min	ft ³ /min	mmAq	Pa	mm	mm	Kg			
PCH-600	50	10HP	380	2071	222.3	7855	342.9	3360	Ø400	400*300	約320	I	1000-700-000	
	50	10HP	380	2020	216.8	7661	326.2	3197	Ø400	400*300	約320	J	934-700-000	
	50	10HP	380	1968	211.3	7466	309.6	3034	Ø400	400*300	約320	K	912-700-000	STANDARD
	50	10HP	380	1916	205.7	7269	293.5	2876	Ø400	400*300	約320	L	914-700-000	
	50	15HP	380	2279	244.7	8647	415.2	4069	Ø400	400*300	約365	M	1100-700-000	
	50	15HP	380	2227	239.1	8449	396.5	3886	Ø400	400*300	約365	N	1034-700-000	STANDARD
	50	15HP	380	2175	233.5	8251	378.2	3706	Ø400	400*300	約365	O	1012-700-000	
	50	15HP	380	2123	227.9	8053	360.3	3531	Ø400	400*300	約365	P	1014-700-000	

本性能根據 AMCA210 FIG. 15標準測試
 使用東元 三相4極 標準馬達
 50HZx10HP 額定電流14.7A/380V
 50HZx15HP 額定電流21.8A/380V

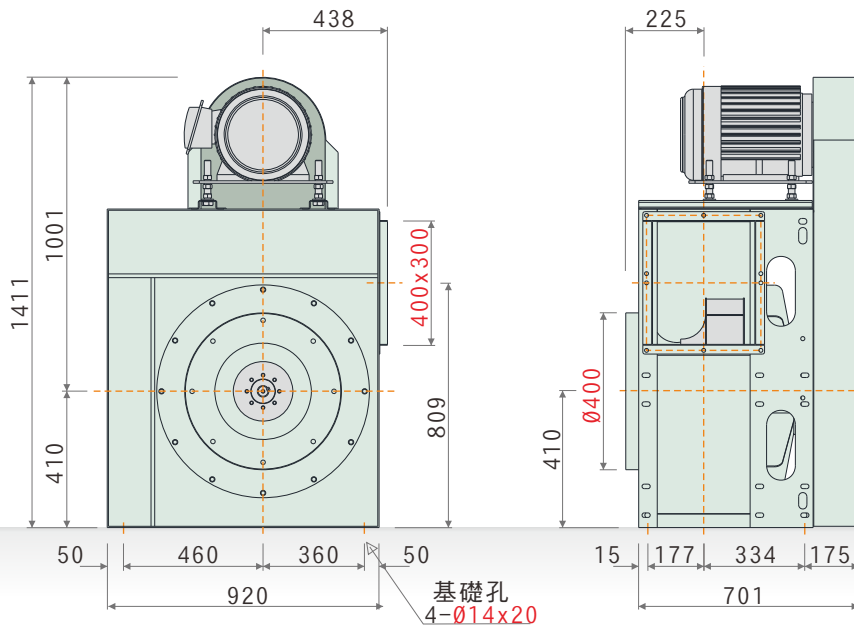
備註A與備註B為測試編碼，無須理會

- 高效率透浦風輪，皮帶傳動，單進口
- 以 AMCA 標準 FIG. 15 測試，性能數據可靠
- 全壓效率高，適用高性能設備搭配
- 根據最佳化流場設計，能有最佳效率值
- 廣泛運用於機械設備送排風、機械冷卻通風、冷熱循環送風
- 適用於集塵機、活性炭設備後段抽引用
- 產業專用風機，皮帶式機種，高性能需求



PCH系列 外觀示意圖
PCH SERIES IMAGE

二向視圖與尺寸 (TWO ORIENTATION VIEW AND DIMENSIONS)



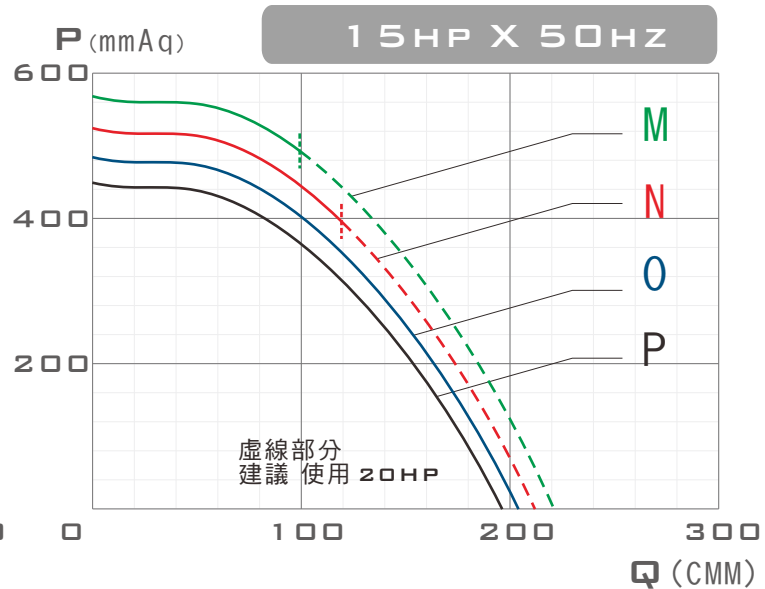
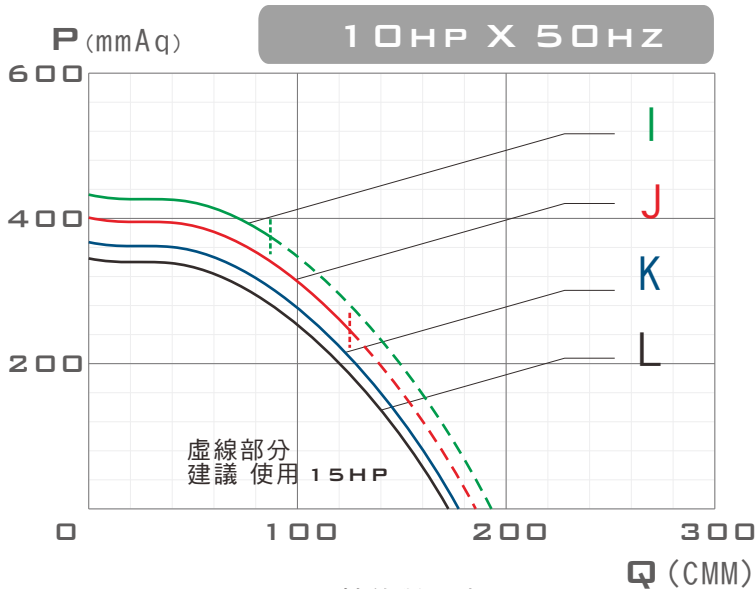
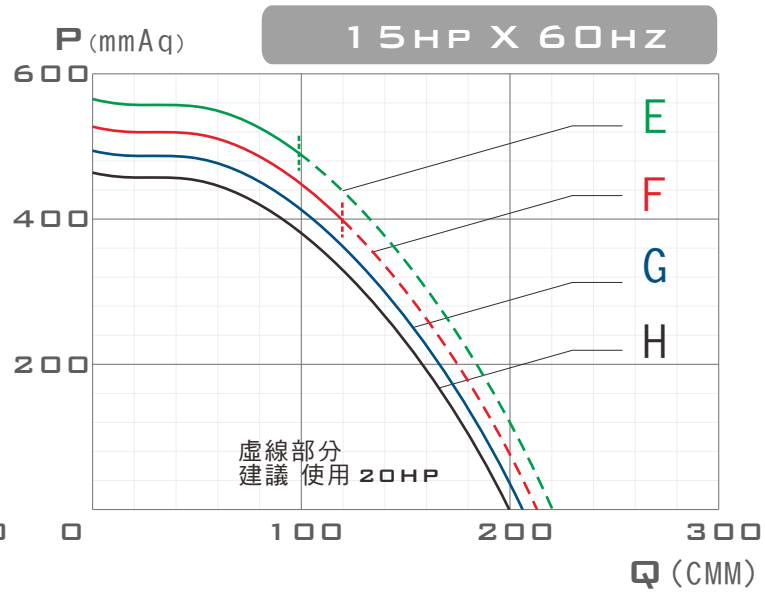
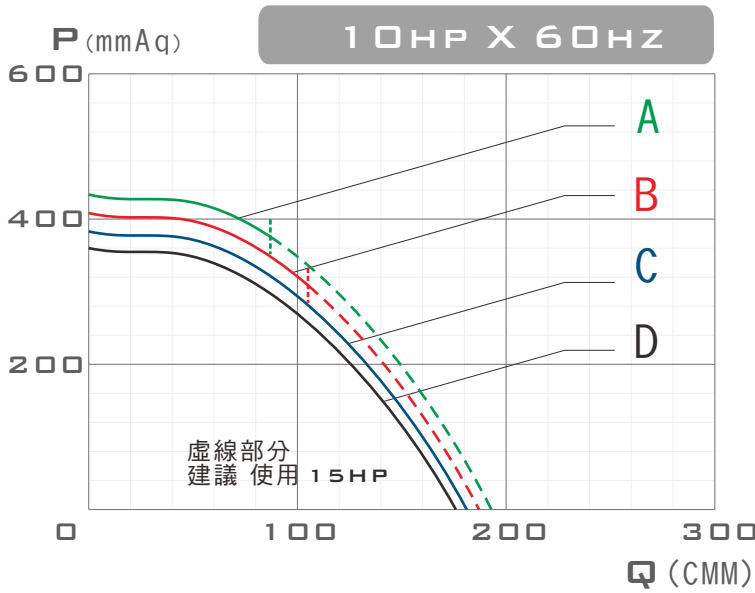
PCH-600H 60HZ 性能對照表

PERFORMANCE DATA

特性 型號	頻率	馬力	電壓	葉輪 轉速	最大風量		最大靜壓		入口 尺寸	出口 尺寸	重量	性能 曲線	備註 A	備註 B
	FREQUENCY Hz	OUTPUT POWER HP	VOLTAGE V	R. P. M. RPM	MAX AIR VOLUME m ³ /min	ft ³ /min	MAX STATIC PRESSURE mmAq	Pa	INLET mm	OUTLET mm	WEIGHT Kg	CURVE NO.	NOTE A	NOTE B
PCH-600H	60	10HP	220	2360	193.8	6845	436.2	4279	Ø400	400*300	約320	A	1000-712-0000	
	60	10HP	220	2284	187.6	6626	408.5	4008	Ø400	400*300	約320	B	1000-734-0000	
	60	10HP	220	2213	181.8	6421	383.5	3762	Ø400	400*300	約320	C	1000-800-0000	
	60	10HP	220	2145	176.2	6223	360.3	3535	Ø400	400*300	約320	D	1000-814-0000	
	60	15HP	220	2686	220.6	7792	565.0	5543	Ø400	400*300	約365	E	1100-714-0000	
	60	15HP	220	2596	213.2	7530	527.8	5177	Ø400	400*300	約365	F	1100-712-0000	
	60	15HP	220	2512	206.3	7287	494.2	4848	Ø400	400*300	約365	G	1100-734-0000	
	60	15HP	220	2434	199.9	7060	464.0	4551	Ø400	400*300	約365	H	1100-800-0000	

本性能根據 AMCA210 FIG. 15標準測試
使用東元 三相4極 標準馬達
60HZx10HP 額定電流25.4A/220V
60HZx15HP 額定電流37.7A/220V

備註A與備註B為測試編碼，無須理會



PCH-600H 50HZ 性能對照表

PERFORMANCE DATA

特性	頻率	馬力	電壓	葉輪轉速	最大風量		最大靜壓		入口尺寸	出口尺寸	重量	性能曲線	備註 A	備註 B
型號	FREQUENCY	OUTPUT POWER	VOLTAGE	R. P. M.	MAX AIR VOLUME		MAX STATIC PRESSURE		INLET	OUTLET	WEIGHT	CURVE NO.	NOTE A	NOTE B
	Hz	HP	V	RPM	m ³ /min	ft ³ /min	mmAq	Pa	mm	mm	Kg			
PCH-600H	50	10HP	380	2352	193.2	6824	433.2	4250	Ø400	400*300	約320	I	1000-614-0000	
	50	10HP	380	2262	185.8	6562	400.7	3931	Ø400	400*300	約320	J	1000-612-0000	
	50	10HP	380	2162	177.8	6280	367.1	3601	Ø400	400*300	約320	K	900-618-2029	
	50	10HP	380	2100	172.5	6093	345.4	3388	Ø400	400*300	約320	L	1000-700-0000	
	50	15HP	380	2695	221.3	7816	568.8	5580	Ø400	400*300	約365	M	1100-600-0000	
	50	15HP	380	2587	212.5	7506	524.1	5142	Ø400	400*300	約365	N	1100-614-0000	
	50	15HP	380	2488	204.3	7216	484.8	4756	Ø400	400*300	約365	O	1100-612-0000	
	50	15HP	380	2396	196.8	6951	449.6	4410	Ø400	400*300	約365	P	1100-634-0000	

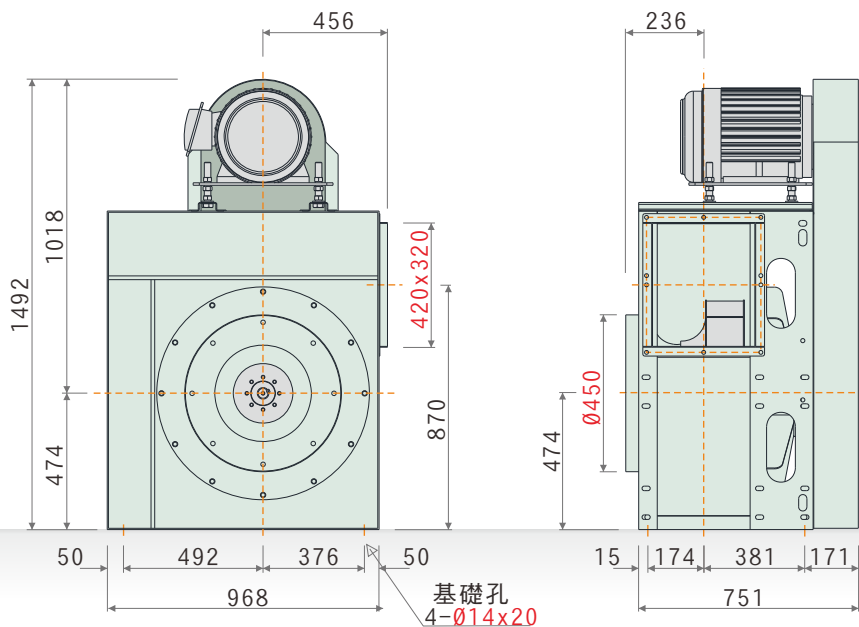
本性能根據 AMCA210 FIG. 15標準測試
 使用東元 三相4極 標準馬達
 50HZx10HP 額定電流14.7A/380V
 50HZx15HP 額定電流21.8A/380V

備註A與備註B為測試編碼，無須理會

- 高效率透浦風輪，皮帶傳動，單進口
- 以 AMCA 標準 FIG. 15 測試，性能數據可靠
- 全壓效率高，適用高性能設備搭配
- 根據最佳化流場設計，能有最佳效率值
- 廣泛運用於機械設備送排風、機械冷卻通風、冷熱循環送風
- 適用於集塵機、活性炭設備後段抽引用
- 產業專用風機，皮帶式機種，高性能需求



PCH系列 外觀示意圖
PCH SERIES IMAGE



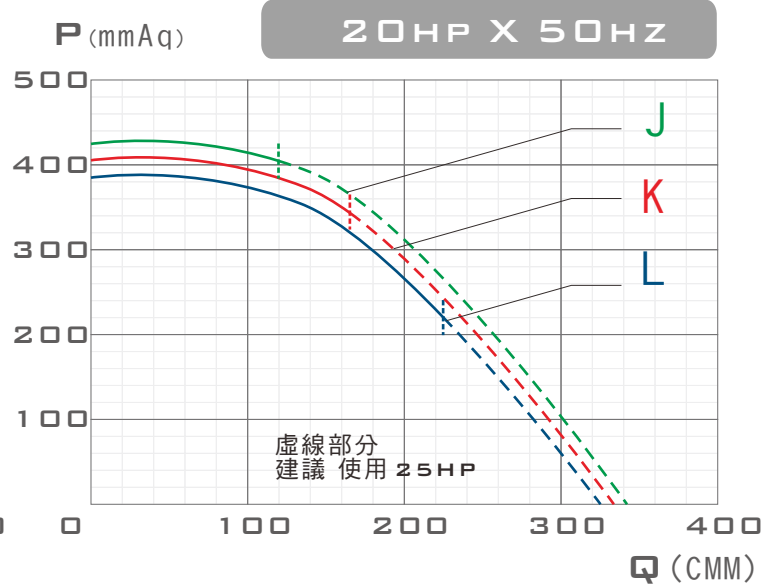
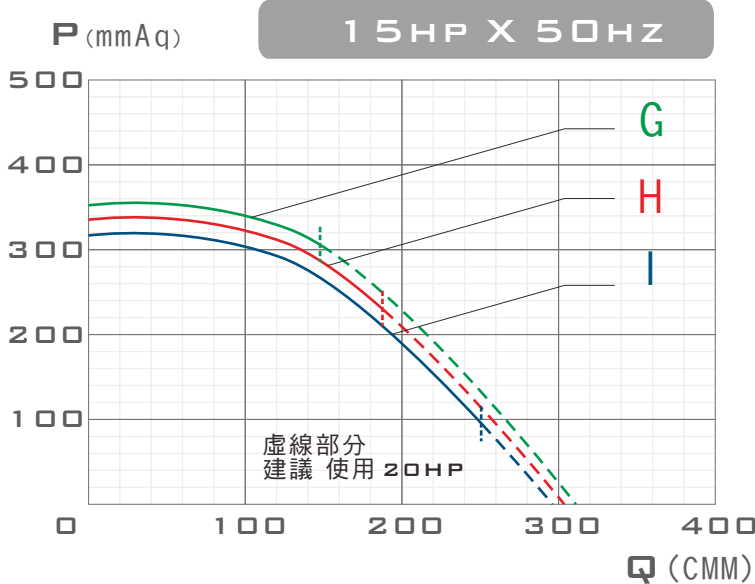
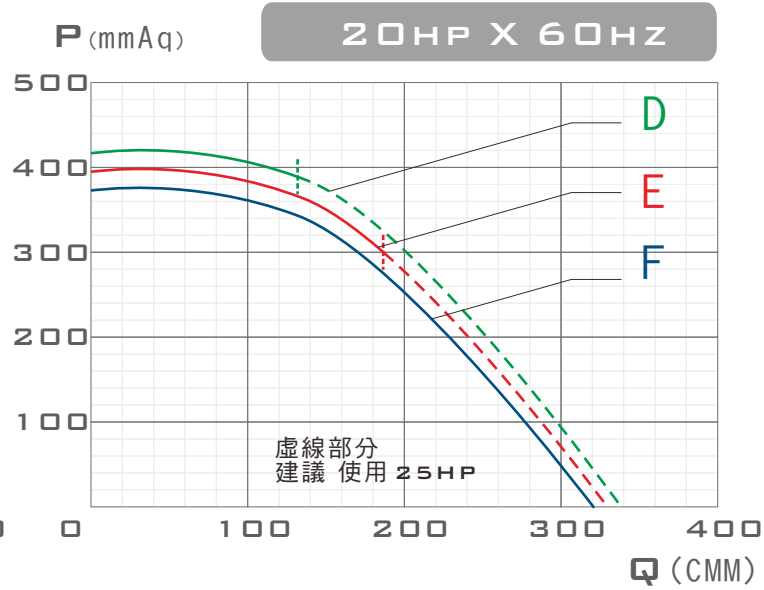
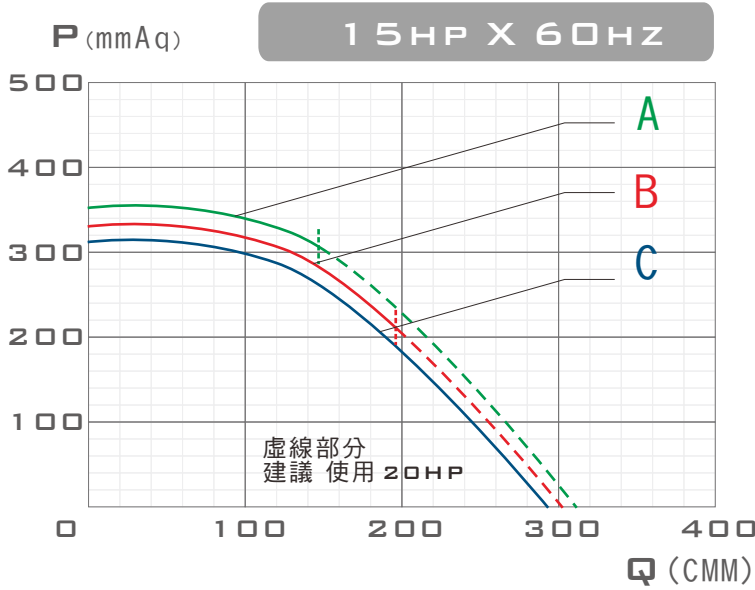
PCH-650 60HZ 性能對照表

PERFORMANCE DATA

特性	頻率	馬力	電壓	葉輪轉速	最大風量		最大靜壓		入口尺寸	出口尺寸	重量	性能曲線	備註 A	備註 B
型號	FREQUENCY Hz	OUTPUT POWER HP	VOLTAGE V	R. P. M. RPM	MAX AIR VOLUME m ³ /min	ft ³ /min	MAX STATIC PRESSURE mmAq	Pa	INLET mm	OUTLET mm	WEIGHT Kg	CURVE NO.	NOTE A	NOTE B
PCH-650	60	15HP	220	1983	311.6	11011	352.8	3457	Ø450	420*320	403	A	812-712-000	
	60	15HP	220	1925	302.5	10689	332.5	3259	Ø450	420*320	403	B	814-712-992	STANDARD
	60	15HP	220	1866	293.2	10360	312.4	3062	Ø450	420*320	403	C	800-712-000	
	60	20HP	220	2158	339.1	11982	417.9	4095	Ø450	420*320	425	D	914-712-000	
	60	20HP	220	2100	330.0	11661	395.7	3878	Ø450	420*320	425	E	900-712-000	STANDARD
	60	20HP	220	2042	320.9	11339	374.1	3666	Ø450	420*320	425	F	834-712-000	

本性能根據 AMCA210 FIG. 15標準測試
使用東元 三相4極 標準馬達
60HZx15HP 額定電流37.7A/220V
60HZx20HP 額定電流49.4A/220V

備註A與備註B為測試編碼，無須理會



PCH-650 50Hz 性能對照表

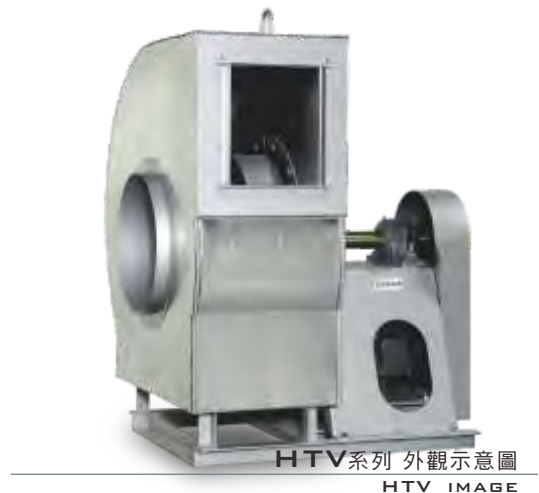
PERFORMANCE DATA

特性	頻率	馬力	電壓	葉輪轉速	最大風量		最大靜壓		入口尺寸	出口尺寸	重量	性能曲線	備註 A	備註 B
型號	FREQUENCY	OUTPUT POWER	VOLTAGE	R. P. M.	MAX AIRVOLUME	MAX AIRVOLUME	MAX STATIC PRESSURE	MAX STATIC PRESSURE	INLET	OUTLET	WEIGHT	CURVE NO.	NOTE A	NOTE B
	Hz	HP	V	RPM	m ³ /min	ft ³ /min	mmAq	Pa	mm	mm	Kg			
PCH-650	50	15HP	380	1981	311.3	11000	352.1	3451	Ø450	420*320	403	G	1014-712-000	
	50	15HP	380	1933	303.8	10735	335.3	3286	Ø450	420*320	403	H	1000-712-000	STANDARD
	50	15HP	380	1885	296.2	10466	318.8	3124	Ø450	420*320	403	I	934-712-000	
	50	20HP	380	2175	341.8	12078	424.5	4160	Ø450	420*320	425	J	1012-700-000	
	50	20HP	380	2123	333.6	11788	404.4	3963	Ø450	420*320	425	K	1014-700-000	STANDARD
	50	20HP	380	2071	325.4	11498	384.8	3771	Ø450	420*320	425	L	1000-700-000	

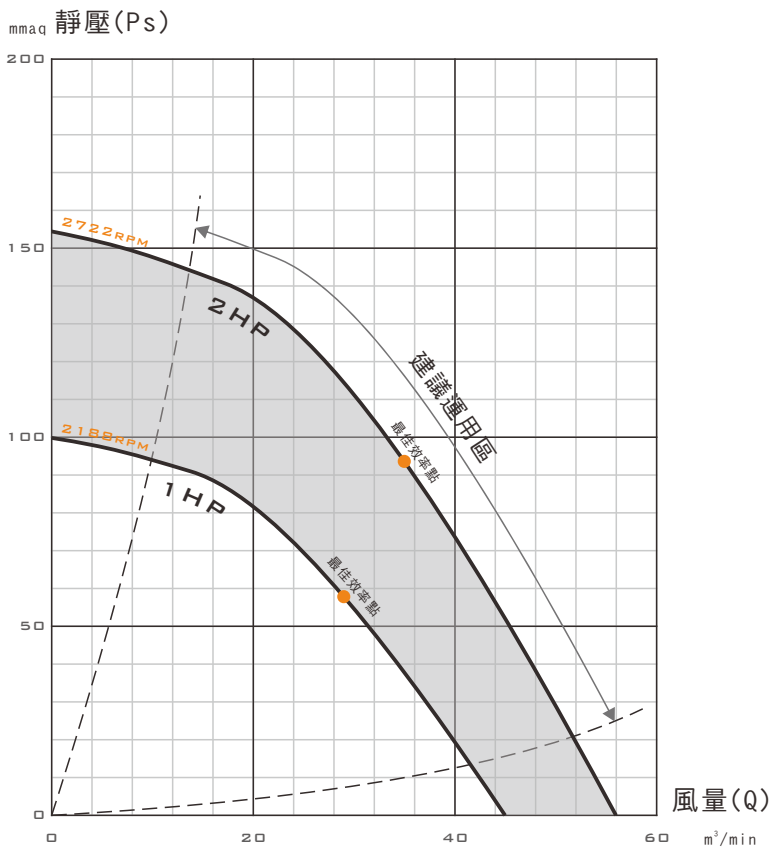
本性能根據 AMCA210 FIG. 15標準測試
 使用東元 三相4極 標準馬達
 50Hzx15HP 額定電流21.8A/380V
 50Hzx20HP 額定電流28.5A/380V

備註A與備註B為測試編碼，無須理會

- 耐溫風機設計，依溫度有不同設計
- 風機外部可做不同厚度的保溫處理
- 本機選用高效率等級馬達
- 本機適用於各種機械製程送風/排風
- 本機適用於各種機械製程所需之冷卻、烘乾
- 風機出/入口尺寸較小，適合搭配風管



性能曲線圖 (PERFORMANCE CURVES)



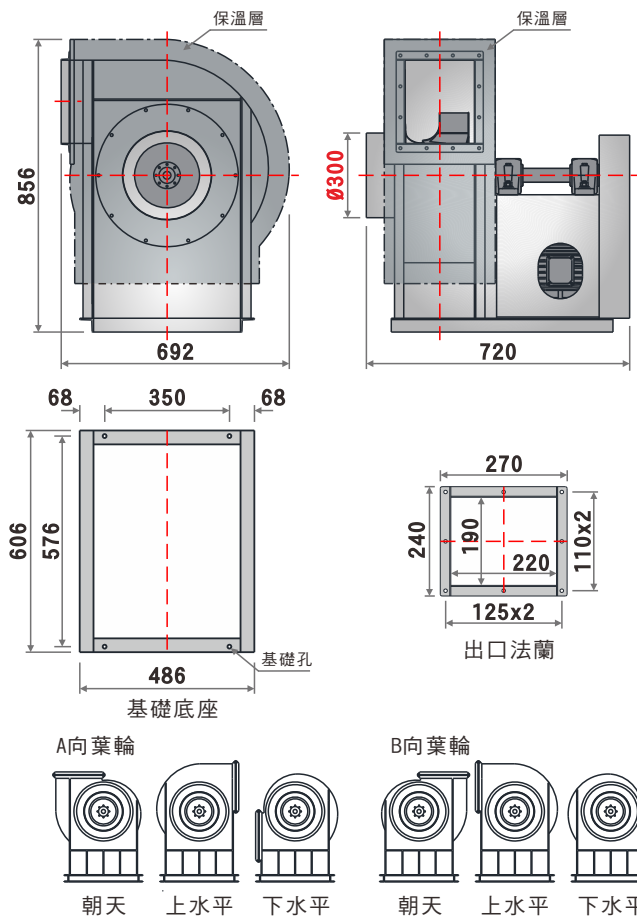
建議運用區：依ASHRAE-90.1標準，最高效率點下移15個百分點。

標準性能表 (STANDARD PERFORMANCE DATA)

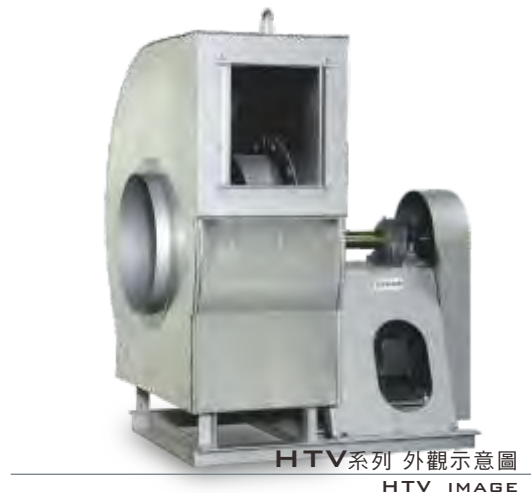
特性	馬力	頻率	電壓	相數	極數	轉速	電流	最大風量	最大靜壓	噪音	備註A	備註B	備註C
型號	OUTPUT POWER HP	FREQUENCY Hz	VOLTAGE V	PHASE Ø	POLES P	SPEED RPM	CURRENT A	MAX AIRVOLUME m ³ /min	MAX STATIC PRESSURE mmaq Pa	NOISE dB	NOTE A	NOTE B	NOTE C
HTV-20	1	50/60	220/380	三	4	2188	3.20/1.85	45.0	99.9 / 980	66.2	140-112	N-2150t	
	2	50/60	220/380	三	4	2722	5.77/3.34	56.0	154.5 / 1516	70.9	140-90	N-2150t	

- 以上配置為出廠標準轉速，若需變更轉速、更改性能需另行通知。
 - 風機實際尺寸因軸承組型式不同而有所從動，請依2D圖檔為準。
 - 風機性能以ANSI/AMCA 210、ISO-5801標準測試。
 - 風機實際轉速因皮帶輪之規格尺寸而從動，性能略有改變。
 - 噪音為最高效率點之噪音值，測試方法為ISO 13347標準。
- 表列風機重量 含馬達重量

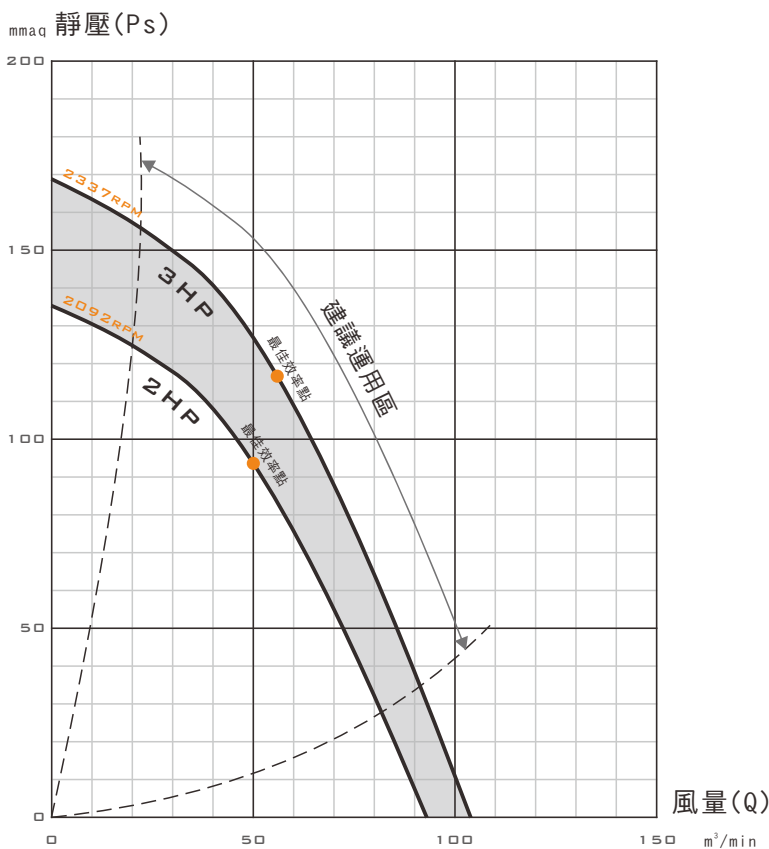
裝配方向視圖與尺寸 (DIMENSIONS)



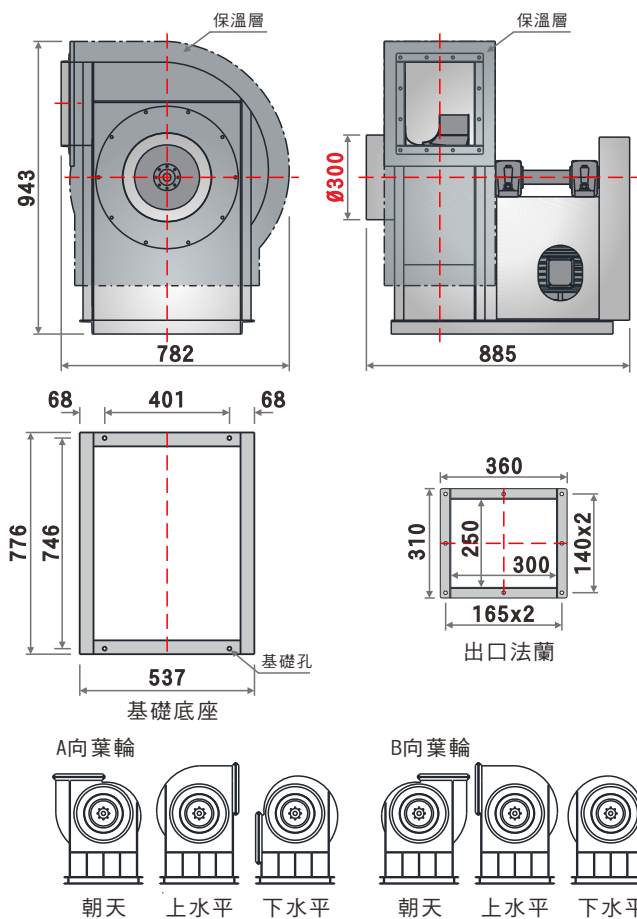
- 耐溫風機設計，依溫度有不同設計
- 風機外部可做不同厚度的保溫處理
- 本機選用高效率等級馬達
- 本機適用於各種機械製程送風/排風
- 本機適用於各種機械製程所需之冷卻、烘乾
- 風機出/入口尺寸較小，適合搭配風管



性能曲線圖 (PERFORMANCE CURVES)



裝配方向視圖與尺寸 (DIMENSIONS)

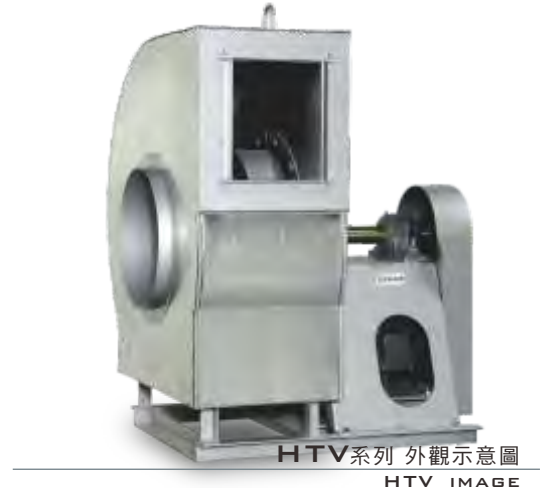


標準性能表 (STANDARD PERFORMANCE DATA)

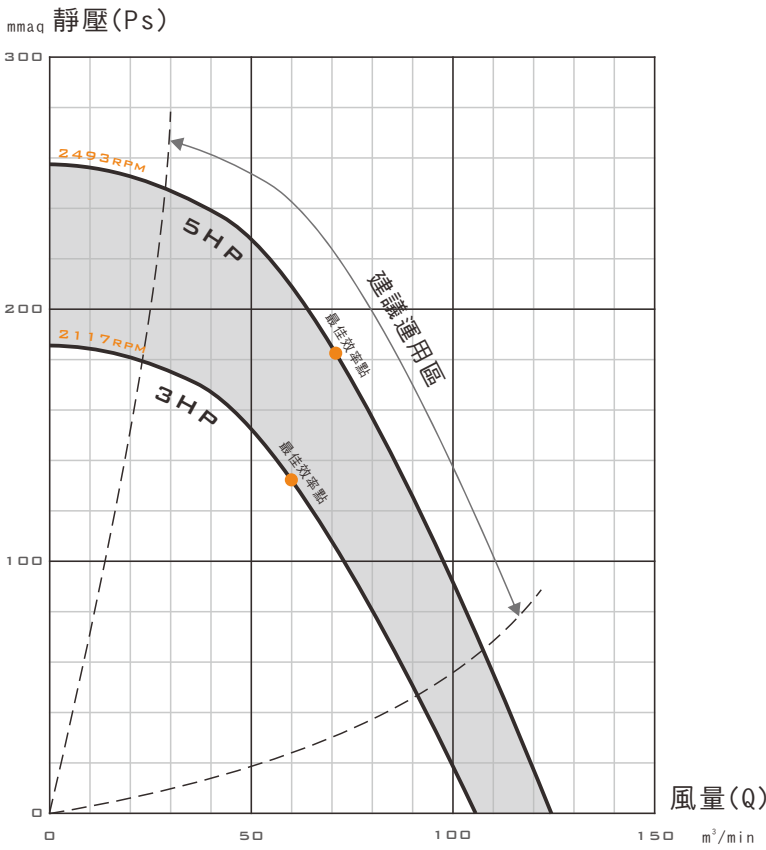
特性	馬力	頻率	電壓	相數	極數	轉速	電流	最大風量	最大靜壓	噪音	備註A	備註B	備註C
型號	OUTPUT POWER HP	FREQUENCY Hz	VOLTAGE V	PHASE Ø	POLES P	SPEED RPM	CURRENT A	MAX AIR VOLUME m ³ /min	MAX STATIC PRESSURE mmAq Pa	NOISE dB	NOTE A	NOTE B	NOTE C
HTV-25	2	50/60	220/380	三	4	2092	5.77/3.34	93.1	135.4 1328	71.8	150-125	N-2199	
	3	50/60	220/380	三	4	2337	7.87/4.56	104.0	168.9 1657	74.2	150-112	N-2199t	

- 以上配置為出廠標準轉速，若需變更轉速、更改性能需另行通知。
 - 風機實際尺寸因軸承組型式不同而有所從動，請依2D圖檔為準。
 - 風機性能以ANSI/AMCA 210、ISO-5801標準測試。
 - 風機實際轉速因皮帶輪之規格尺寸而從動，性能略有改變。
 - 噪音為最高效率點之噪音值，測試方法為ISO 13347標準。
- 表列風機重量 含馬達重量

- 耐溫風機設計，依溫度有不同設計
- 風機外部可做不同厚度的保溫處理
- 本機選用高效率等級馬達
- 本機適用於各種機械製程送風/排風
- 本機適用於各種機械製程所需之冷卻、烘乾
- 風機出/入口尺寸較小，適合搭配風管

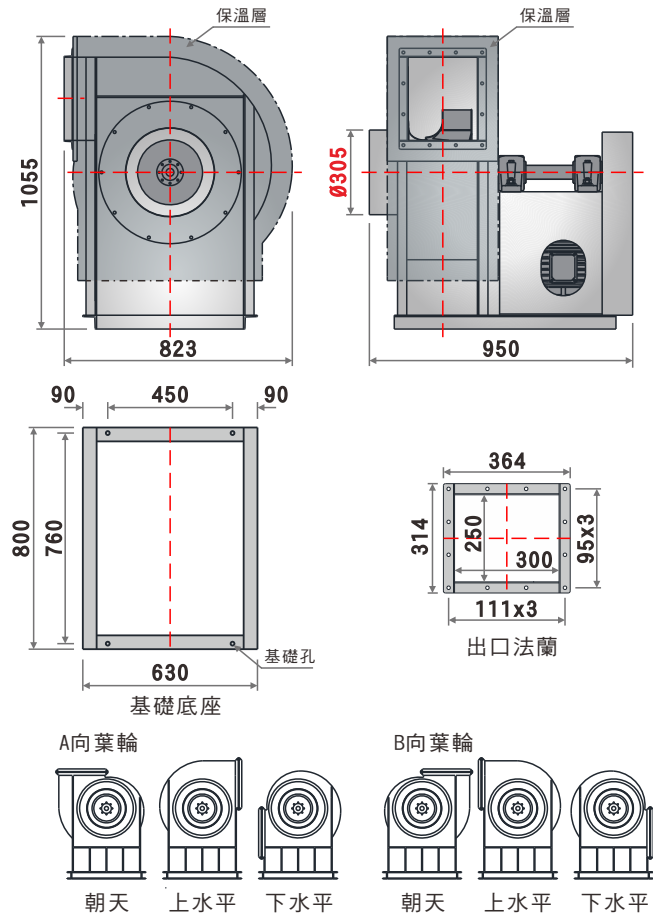


性能曲線圖 (PERFORMANCE CURVES)



● 建議運轉區：依ASHRAE-90.1標準，最高效率點下移15個百分點。

裝配方向視圖與尺寸 (DIMENSIONS)

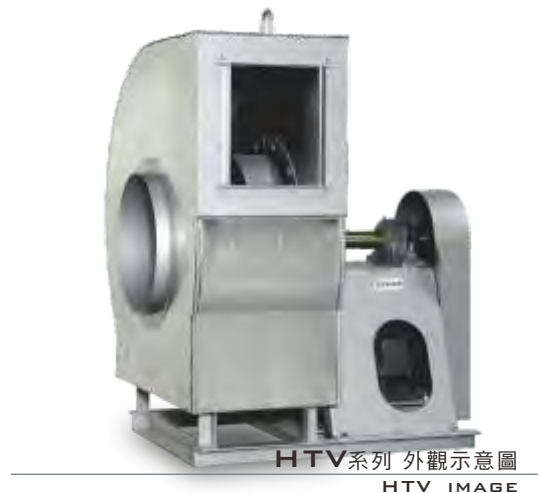


標準性能表 (STANDARD PERFORMANCE DATA)

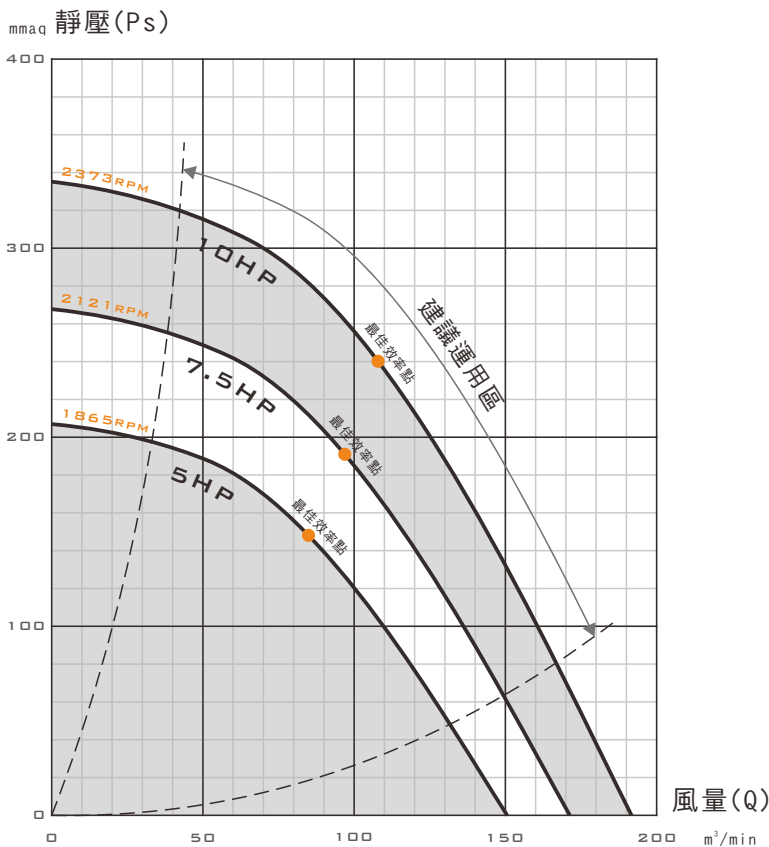
特性	馬力	頻率	電壓	相數	極數	轉速	電流	最大風量	最大靜壓		噪音	備註A	備註B	備註C
型號	OUTPUT POWER HP	FREQUENCY Hz	VOLTAGE V	PHASE Ø	POLES P	SPEED RPM	CURRENT A	MAX AIRVOLUME m ³ /min	MAX STATIC PRESSURE mmaq	Pa	NOISE dB	NOTE A	NOTE B	NOTE C
HTV-30	3	50/60	220/380	三	4	2117	7.87/4.56	105.7	185.7	1822	72.2	160-132	N-2198	
	5	50/60	220/380	三	4	2493	13.2/7.64	124.5	257.6	2527	75.8	160-112	N-2198t	

● 以上配置為出廠標準轉速，若需變更轉速、更改性能需另行通知。 ● 風機實際尺寸因軸承組型式不同而有所從動，請依2D圖檔為準。 表列風機重量 含馬達重量
 ● 風機性能以ANSI/AMCA 210、ISO-5801標準測試。 ● 風機實際轉速因皮帶輪之規格尺寸而從動，性能略有改變。
 ● 噪音為最高效率點之噪音值，測試方法為ISO 13347標準。

- 耐溫風機設計，依溫度有不同設計
- 風機外部可做不同厚度的保溫處理
- 本機選用高效率等級馬達
- 本機適用於各種機械製程送風/排風
- 本機適用於各種機械製程所需之冷卻、烘乾
- 風機出/入口尺寸較小，適合搭配風管



性能曲線圖 (PERFORMANCE CURVES)



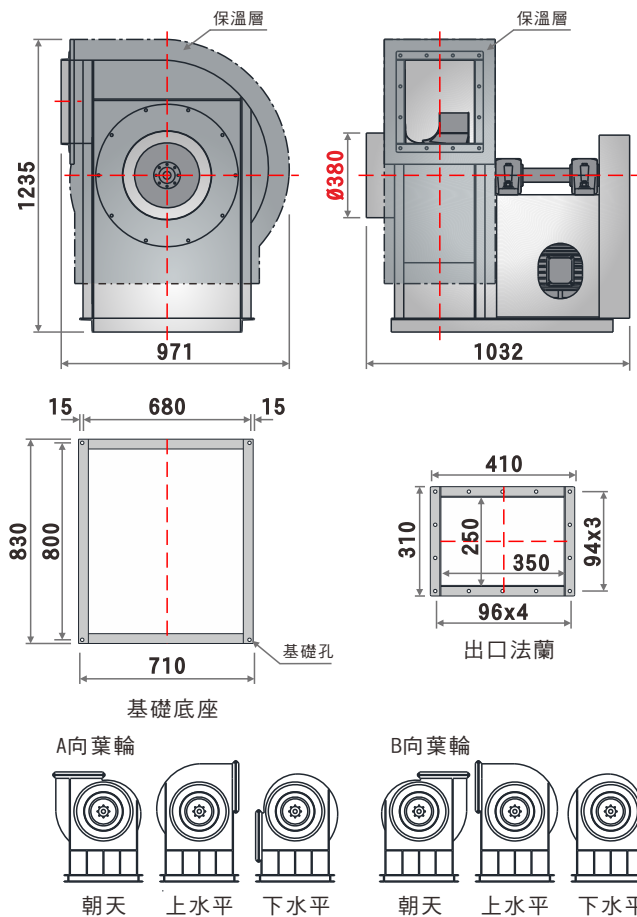
建議運用區：依ASHRAE-90.1標準，最高效率點下移15個百分點。

標準性能表 (STANDARD PERFORMANCE DATA)

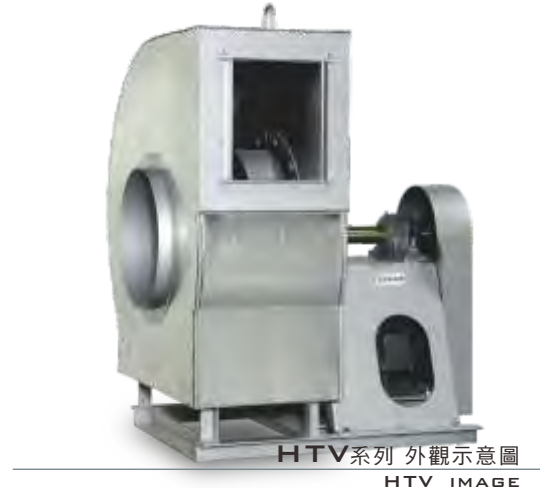
特性	馬力	頻率	電壓	相數	極數	轉速	電流	最大風量	最大靜壓	噪音	備註A	備註B	備註C
型號	OUTPUT POWER HP	FREQUENCY Hz	VOLTAGE V	PHASE Ø	POLES P	SPEED RPM	CURRENT A	MAX AIR VOLUME m ³ /min	MAX STATIC PRESSURE mmAq Pa	NOISE dB	NOTE A	NOTE B	NOTE C
HTV-35	5	50/60	220/380	三	4	1865	13.2/7.64	150.7	207.1 / 2032	73.5	160-150	N-0951	
	7.5	50/60	220/380	三	4	2121	18.5/10.7	171.4	267.9 / 2628	76.3	160-132	N-0951t	
	10	50/60	220/380	三	4	2373	25.1/14.5	191.8	335.3 / 3290	78.7	160-118	N-0951t	

- 以上配置為出廠標準轉速，若需變更轉速、更改性能需另行通知。
 - 風機實際尺寸因軸承組型式不同而有所從動，請依2D圖檔為準。
 - 風機性能以ANSI/AMCA 210、ISO-5801標準測試。
 - 風機實際轉速因皮帶輪之規格尺寸而從動，性能略有改變。
 - 噪音為最高效率點之噪音值，測試方法為ISO 13347標準。
- 表列風機重量 含馬達重量

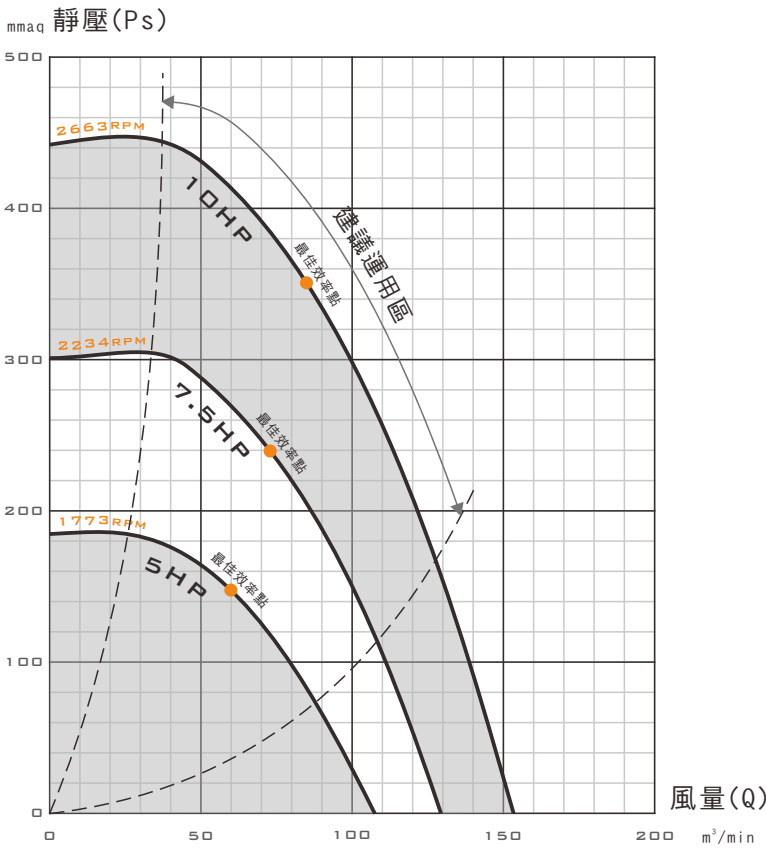
裝配方向視圖與尺寸 (DIMENSIONS)



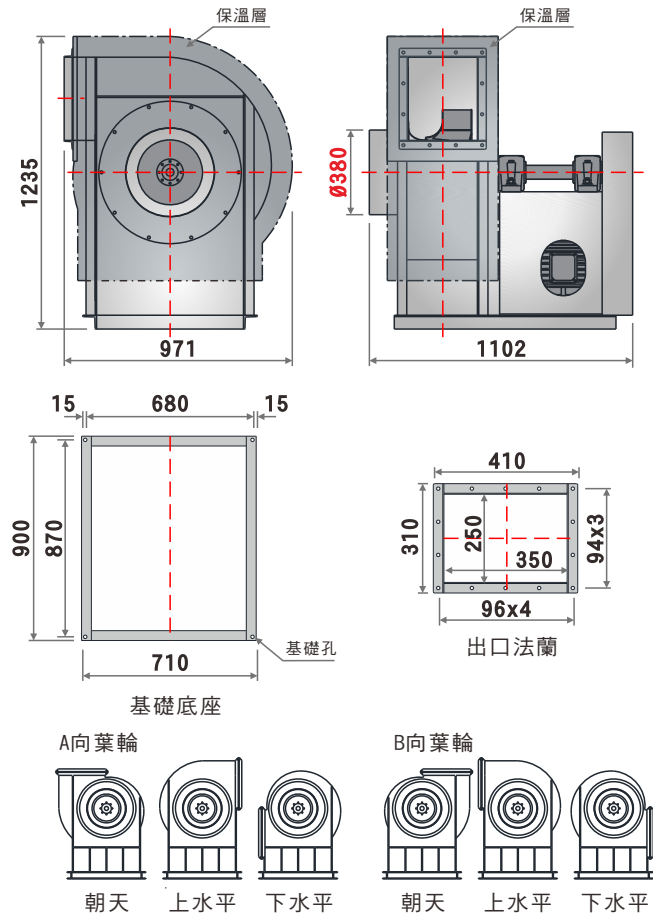
- 耐溫風機設計，依溫度有不同設計
- 風機外部可做不同厚度的保溫處理
- 本機選用高效率等級馬達
- 本機適用於各種機械製程送風/排風
- 本機適用於各種機械製程所需之冷卻、烘乾
- 風機出/入口尺寸較小，適合搭配風管



性能曲線圖 (PERFORMANCE CURVES)



裝配方向視圖與尺寸 (DIMENSIONS)



標準性能表 (STANDARD PERFORMANCE DATA)

特性	馬力	頻率	電壓	相數	極數	轉速	電流	最大風量	最大靜壓	噪音	備註A	備註B	備註C
型號	OUTPUT POWER HP	FREQUENCY Hz	VOLTAGE V	PHASE Ø	POLES P	SPEED RPM	CURRENT A	MAX AIR VOLUME m ³ /min	MAX STATIC PRESSURE mmAq Pa	NOISE dB	NOTE A	NOTE B	NOTE C
HTV-35H	5	50/60	220/380	三	4	1773	13.2/7.64	107.6	186.2 1827	76.7	150-150	N-2249	
	7.5	50/60	220/380	三	4	2234	18.5/10.7	129.5	305.1 2993	76.6	190-150	N-2231	
	10	50/60	220/380	三	4	2663	25.1/14.5	153.5	447.6 4391	83.4	900-600	N-2030	

● 以上配置為出廠標準轉速，若需變更轉速、更改性能需另行通知。
 ● 風機實際尺寸因軸承組型式不同而有所從動，請依2D圖檔為準。
 ● 風機性能以ANSI/AMCA 210、ISO-5801標準測試。
 ● 風機實際轉速因皮帶輪之規格尺寸而從動，性能略有改變。
 ● 噪音為最高效率點之噪音值，測試方法為ISO 13347標準。

表列風機重量 含馬達重量



A.外型圖

綠能風扇 系列 太空寶寶風扇

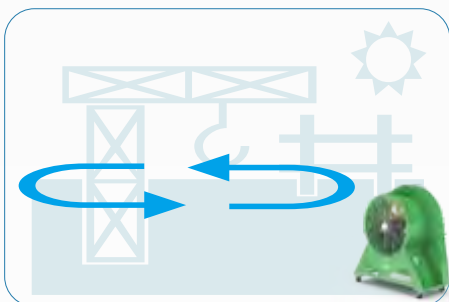
- 大風量，最大風量可達 311 CMM，可符合各種需求
- 低噪音，變頻 25Hz情況，噪音最低 55.9 DB
- 長射程，50M處，風速 0.6 M/S
- 無段變頻，搭配變頻器使用，風量大小線性調整
- 好便利，可固定式活動輪，任意移動與固定



專利產品-新式樣D第116053號

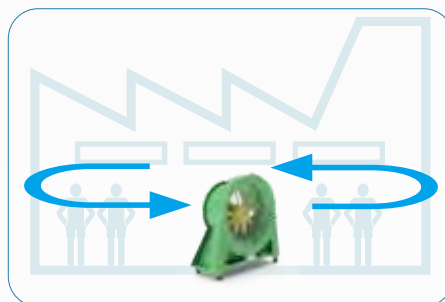
B.產業應用範例

● 工地/建地零時通風



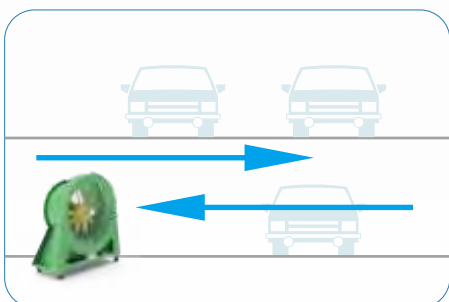
- 參考-
- 大型工地
建地施工
施工現場
建設工地
強力通風
機動使用

● 產業用冷氣廠房



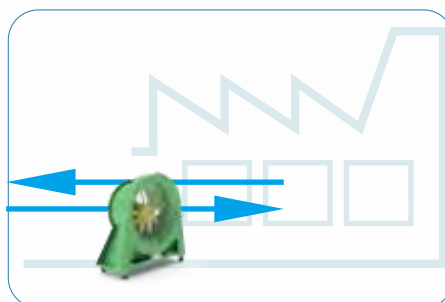
- 參考-
- 300坪廠房
冷氣開放
溫度調高3-5°C
仍感到涼爽

● 地下室通風



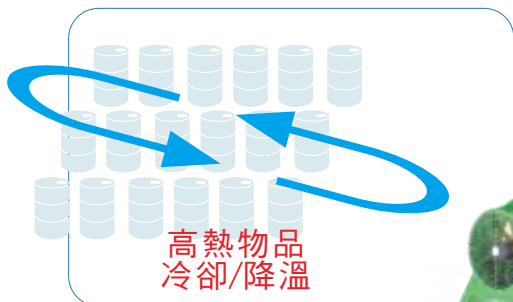
- 參考-
- 不易對流空間
地下停車
地下空間
強制送風
強制排風

● 室內外對流廠房



- 參考-
- 開放式廠房
強力送風
強制通風
對流目的

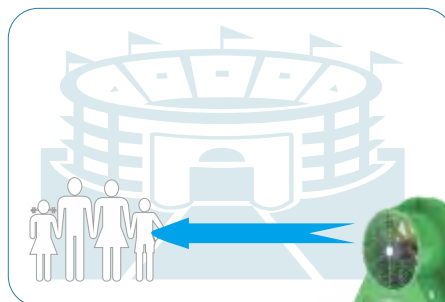
● 物品冷卻/散熱



高熱物品
冷卻/降溫

- 參考-
- 風扇降溫
物件乾燥
物品冷卻
熱含氧量保持

● 戶外涼爽對策



- 參考-
- 戶外運動
大型活動
移動使用
強力送排風
租借活動使用

A.風壓單位換算

單位	Kgf/cm ²	Mpa	Bar	KPa	mBar	psi	mmAq	mmHg	atm
Kgf/cm ²	1	0.0980665	0.980665	98.0665	980.665	14.2231	10,000	735.559	0.96784
Mpa	10.19716	1	10	1,000	10,000	145.036	101,971.60	7,500.61	9.8692
Bar	1.01972	0.1	1	100	1,000	14.5036	10,197.16	750.062	0.98692
KPa	0.010197	0.001	0.01	1	10	0.145	101.9716	7.50062	0.009869
MBar	0.0010197	0.0001	0.001	0.1	1	0.0145	10.19716	0.750062	0.0009869
psi	0.07031	0.006895	0.06895	6.895	68.95	1	703.08	51.7157	0.06805
mmAq	0.0001	0.0000098	0.000098	0.009806	0.098	0.0014223	1	0.0735559	0.0000967
mmHg	0.0013595	0.0001332	0.0013332	0.13332	1.33321	0.0193364	13.5951	1	0.0013157
atm	1.033228	0.101325	1.0132506	101.325	1013.2506	14.69574	10,332.28	760	1

B.風量單位換算

單位	CFS	CFM	CMS	CMM	CMH	L/s	L/min
CFS	1	60	0.0283	1.698	101.9	28.3	1690
CFM	0.167	1	0.00047	0.0283	1.698	0.472	28.3
CMS	35.3	2118	1	60	3600	1000	60000
CMM	0.588	35.35	0.0167	1	60	16.7	1000
CMH	0.00981	0.588	0.000277	0.0167	1	0.277	16.7
L/s	0.0353	2.118	0.001	0.06	3.6	1	60
L/min	0.000588	60	0.0000167	0.001	0.06	0.0167	1

CFM : Cubic Feet Per Minute-立方英尺/分(ft³/min)
 CMM : Cubic Meter Per Minute-立方公尺/分(m³/min)
 CFS : Cubic Feet Per Second-立方英尺/秒(ft³/s)
 CMS : Cubic Meter Per Second-立方公尺/秒(m³/s)
 CMH : Cubic Meter Peter Hour-立方公尺/時(m³/h)

C.功率單位換算

單位	KW	HP	kg-m/sec	kcal/sec	PS	ft-lb/sec	BTU/sec
KW	1	1.34104	101.97	0.2389	1.3596	737.6	0.948
HP	0.7457	1	76.1035	0.1781	0.0138	550.055	0.707
kg-m/sec	0.009807	0.01314	1	0.002343	0.01333	7.233	0.009297
kcal/sec	4.186	5.61331	426.9	1	5.91	3087	3.968
PS	0.7355	0.98635	75	0.1757	1	542.5	0.6973
ft-lb/sec	0.001356	0.001818	0.1383	0.033239	0.001843	1	0.001285
BTU/sec	1.055	1.41442	107.6	0.252	1.434	778	1

質昌風機

CHC FAN AND BLOWER CORP.

V18



質昌風機 搜尋

CHC FAN 搜尋

質昌風機
電話TEL: 04-2276-9613
傳真FAX: 04-2276-6842
網址 WEBSITE: www.chc-fan-blower.com
郵件 E-MAIL: host@cfb.tw
台中市太平區永成路63號
TAICHUNG, TAIWAN