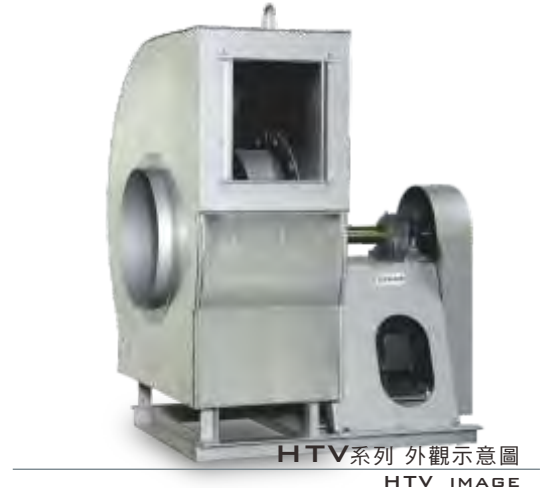
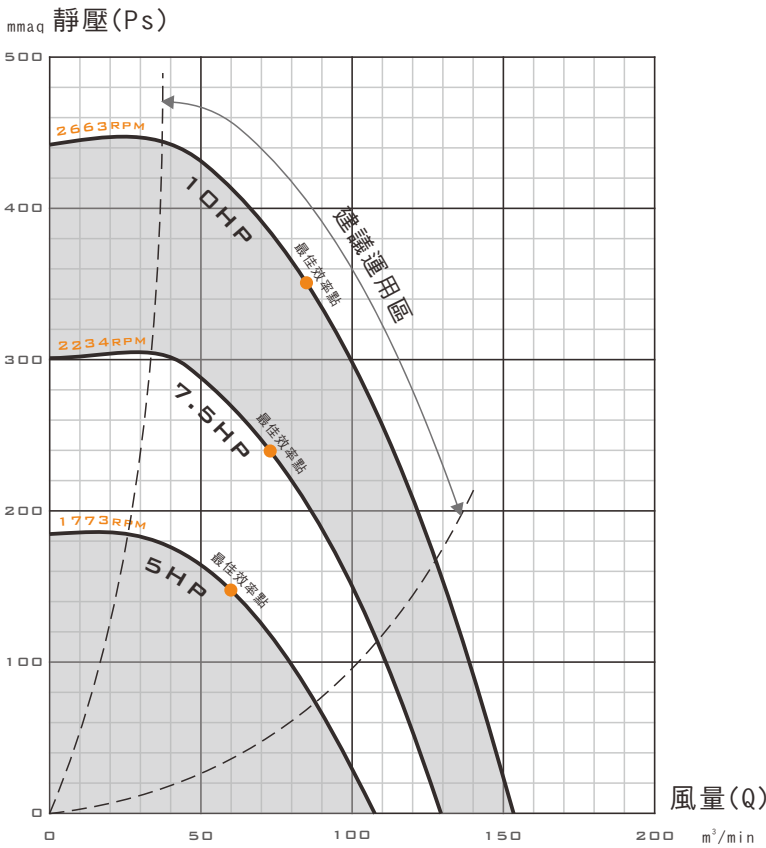


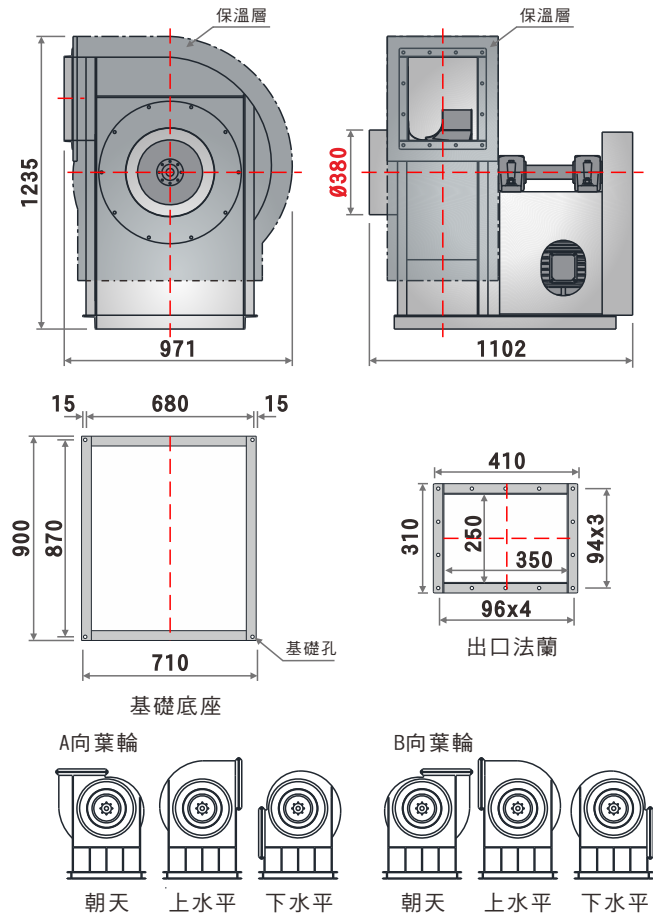
- 耐溫風機設計，依溫度有不同設計
- 風機外部可做不同厚度的保溫處理
- 本機選用高效率等級馬達
- 本機適用於各種機械製程送風/排風
- 本機適用於各種機械製程所需之冷卻、烘乾
- 風機出/入口尺寸較小，適合搭配風管



性能曲線圖 (PERFORMANCE CURVES)



裝配方向視圖與尺寸 (DIMENSIONS)



標準性能表 (STANDARD PERFORMANCE DATA)

特性	馬力	頻率	電壓	相數	極數	轉速	電流	最大風量	最大靜壓	噪音	備註A	備註B	備註C
型號	OUTPUT POWER HP	FREQUENCY Hz	VOLTAGE V	PHASE Ø	POLES P	SPEED RPM	CURRENT A	MAX AIR VOLUME m <sup>3</sup> /min	MAX STATIC PRESSURE mmAq Pa	NOISE dB	NOTE A	NOTE B	NOTE C
HTV-35H	5	50/60	220/380	三	4	1773	13.2/7.64	107.6	186.2 1827	76.7	150-150	N-2249	
	7.5	50/60	220/380	三	4	2234	18.5/10.7	129.5	305.1 2993	76.6	190-150	N-2231	
	10	50/60	220/380	三	4	2663	25.1/14.5	153.5	447.6 4391	83.4	900-600	N-2030	

- 以上配置為出廠標準轉速，若需變更轉速、更改性能需另行通知。
  - 風機實際尺寸因軸承組型式不同而有所從動，請依2D圖檔為準。
  - 風機性能以ANSI/AMCA 210、ISO-5801標準測試。
  - 風機實際轉速因皮帶輪之規格尺寸而從動，性能略有改變。
  - 噪音為最高效率點之噪音值，測試方法為ISO 13347標準。
- 表列風機重量 含馬達重量