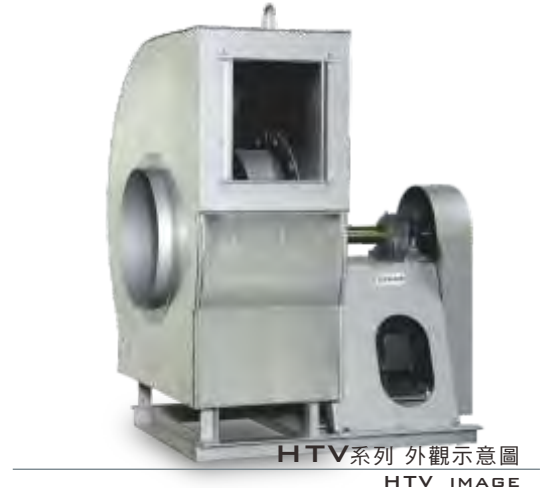
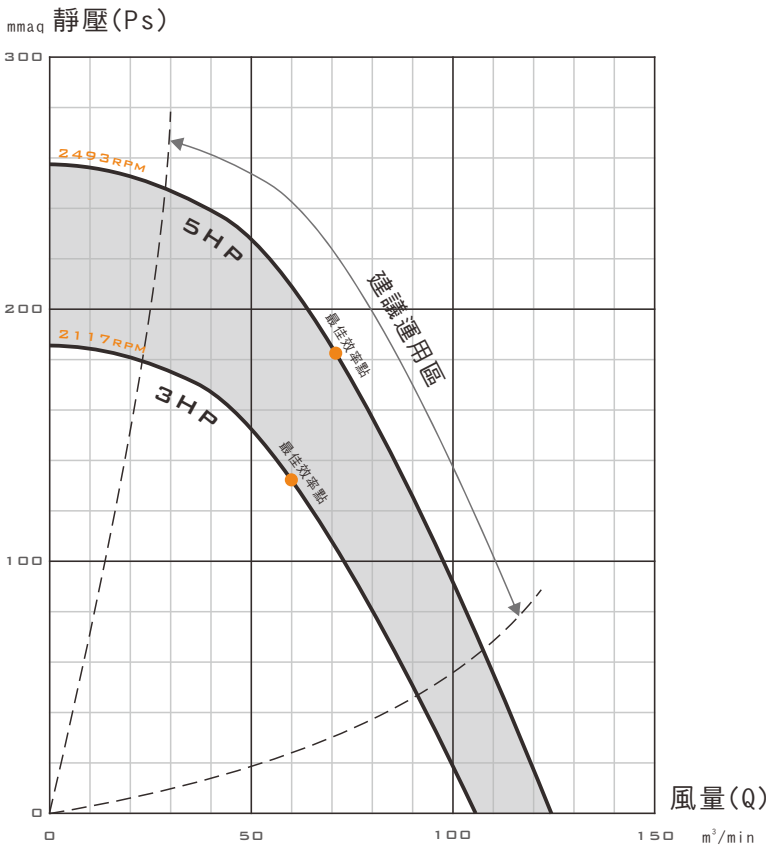


- 耐溫風機設計，依溫度有不同設計
- 風機外部可做不同厚度的保溫處理
- 本機選用高效率等級馬達
- 本機適用於各種機械製程送風/排風
- 本機適用於各種機械製程所需之冷卻、烘乾
- 風機出/入口尺寸較小，適合搭配風管

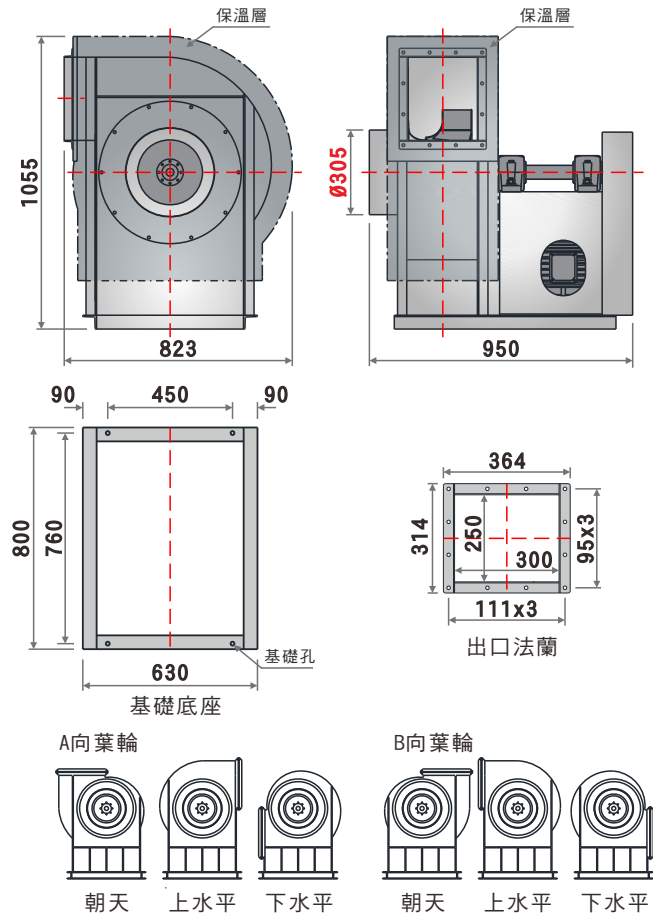


性能曲線圖 (PERFORMANCE CURVES)



● 建議運轉區：依ASHRAE-90.1標準，最高效率點下移15個百分點。

裝配方向視圖與尺寸 (DIMENSIONS)



標準性能表 (STANDARD PERFORMANCE DATA)

| 特性     | 馬力              | 頻率           | 電壓        | 相數      | 極數      | 轉速        | 電流        | 最大風量                              | 最大靜壓                        | 噪音       | 備註A     | 備註B     | 備註C    |
|--------|-----------------|--------------|-----------|---------|---------|-----------|-----------|-----------------------------------|-----------------------------|----------|---------|---------|--------|
| 型號     | OUTPUT POWER HP | FREQUENCY Hz | VOLTAGE V | PHASE Ø | POLES P | SPEED RPM | CURRENT A | MAX AIRVOLUME m <sup>3</sup> /min | MAX STATIC PRESSURE mmaq Pa | NOISE dB | NOTE A  | NOTE B  | NOTE C |
| HTV-30 | 3               | 50/60        | 220/380   | 三       | 4       | 2117      | 7.87/4.56 | 105.7                             | 185.7 1822                  | 72.2     | 160-132 | N-2198  |        |
|        | 5               | 50/60        | 220/380   | 三       | 4       | 2493      | 13.2/7.64 | 124.5                             | 257.6 2527                  | 75.8     | 160-112 | N-2198t |        |

● 以上配置為出廠標準轉速，若需變更轉速、更改性能需另行通知。 ● 風機實際尺寸因軸承組型式不同而有所從動，請依2D圖檔為準。 表列風機重量 含馬達重量  
 ● 風機性能以ANSI/AMCA 210、ISO-5801標準測試。 ● 風機實際轉速因皮帶輪之規格尺寸而從動，性能略有改變。  
 ● 噪音為最高效率點之噪音值，測試方法為ISO 13347標準。