

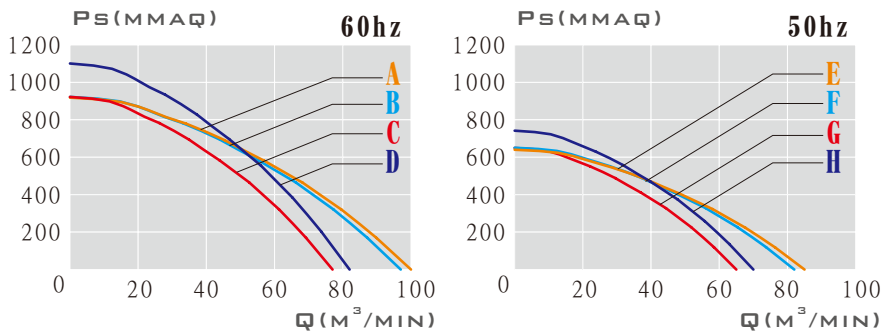
- 高效透浦葉輪設計，直結馬達傳動
- 操作範圍廣，全壓效率高，全區不超載
- 風機性能根據 ANSI/AMCA 210標準測試，性能數據可靠
- 本風機根據最佳化流體力學設計，流場平順穩定、噪音值低
- 專用於機械產業之輸送、送風、冷卻、風刀等，具高靜壓運用



外觀示意圖  
SERIES IMAGE

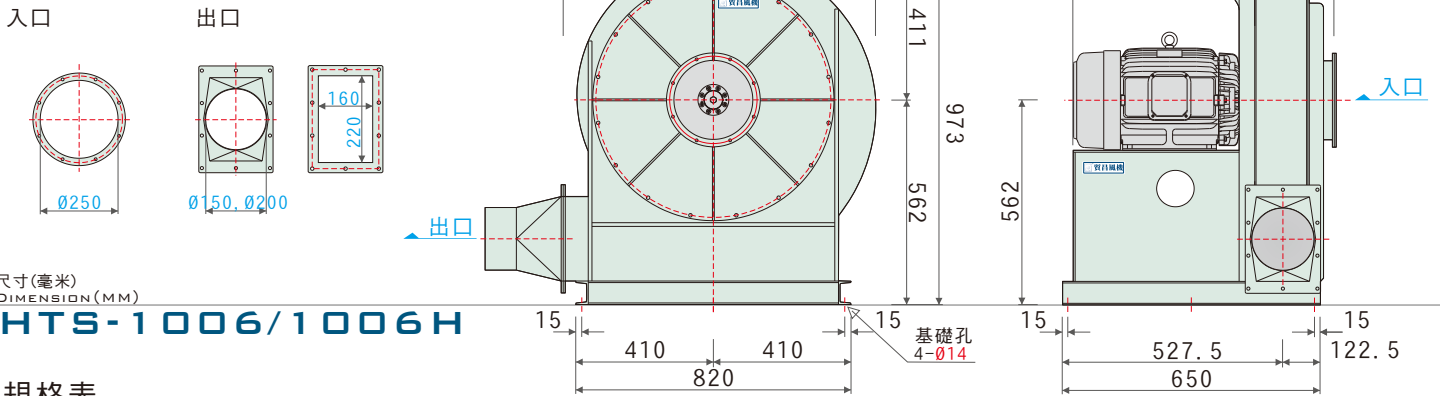
性能曲線圖

PERFORMANCE



外觀尺寸圖

DIMENSION



尺寸(毫米)  
DIMENSION (MM)

HTS-1006/1006H

規格表

TECHNICAL DATA

特性	馬力	頻率	電壓	滿載電流	相數	極數	轉速	最大風量	最大靜壓	入口尺寸	出口尺寸	備註A	備註B
型號	OUTPUT POWER HP	FREQUENCY Hz	VOLTAGE V	CURRENT A	PHASE Ø	POLES P	SPEED RPM	MAX AIR VOLUME m <sup>3</sup> /min	MAX STATIC mmAq	INLET mm	OUTLET mm	NOTE A	NOTE B
HTS-1006	10HP	60	220/380	26.5/15.3	3	2	3510	100	923	250	220x160	N-468	A
		60	220/380	26.5/15.3	3	2	3510	97	926	250	200	N-464	B
	10HP	60	220/380	26.5/15.3	3	2	3510	77	926	250	150	N-467	C
		50	220/380	26.5/15.3	3	2	2925	85	644	250	220x160	N-469	E
	10HP	50	220/380	26.5/15.3	3	2	2925	82	649	250	200	N-465	F
		50	220/380	26.5/15.3	3	2	2925	65	647	250	150	N-466	G
HTS-1006H	10HP	60	220/380	26.5/15.3	3	2	3510	82	1060	250	200	N-399	D
		50	220/380	26.5/15.3	3	2	2925	70	743	250	200	N-400	H

- 本性能根據 ANSI/AMCA 210 標準測試 使用東元標準馬達
- 進出口方向選擇圖請依訂單為主
- 更多細節與尺寸，以訂購確認單為主