

高壓風機

質昌風機

H

系列

高效率型 中大風量

風量 Q	20 - 400	CMM
靜壓 PS	400 - 1600	MMAQ
出力 W	5 - 50	HP

專利產品 台灣 新型M-402947號 M-385611號 M-409399號
新式樣D 138530號
中國 專利號ZL 2010 2 0599602.0

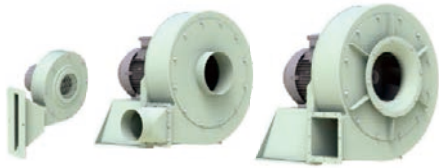


L型

(含LD、LN、LH、LX系列)



泛用於各式機械製程送排風
1-40HP



T型

(含TS、TX、TXA、冷卻風扇系列)



專用於機械產業之輸送、送風、冷卻、風刀等，具高靜壓運用
中小型1-10HP



H型

(含HTS、HTX、HTH系列)



專用於機械產業之輸送、送風、冷卻、風刀等，具高靜壓運用
中大型5-100HP



B型

(含B31 ~ B81系列)



性能齊全，可耐溫等客製設計
3-100HP



O型

(含OML、OMV、OTB、OSF系列)



油煙專用型風機，適用特定產業與商業類型
大廈、醫院、工廠、倉庫、消防緊急排煙
1-50HP





TBNPS系列



直結 透浦式 4極 6極 集塵 產業



專用於乾式噴房及水洗塗裝設備，NO-PUMP用
3-15HP



PCH系列



皮帶 透浦式 4極 產業



產業專用風機，皮帶式機種，高性能需求
3-20HP

IL系列



直結 透浦式 2極 4極 小型 節能

管徑：4"、5"、6"、8"、10"、12"
出力30-220w



HL系列



直結 透浦式 2極 4極 6極 小型 節能 油煙 產業

可選用不鏽鋼(白鐵)材質製造，出口轉圓選配
適用管徑：Ø75、Ø100、Ø125、Ø150、Ø200
12w-1HP



NA系列



直結 透浦式 2極 節能 集塵 產業



廣泛運用於各種機械生產製程送排風，冷熱循環送風
1-50HP

餐廚系列

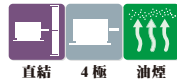


直結 透浦式 多翼式 4極 6極 小型 節能 油煙

適用於餐飲、攤車、料理台、餐廳油煙排出使用
出口轉圓選配：8"、10"、12"
0.5-2HP



MD系列



直結 4極 油煙

大風量，機房、地下停車場、隧道通風用
1-20HP

箱型系列



直結 皮帶 透浦式 多翼式 4極 小型 箱型

廣泛用於大樓/停車場/建築大樓送風



● 選機步驟

選擇合適的風機至少應包含以下考量

● 環境與條件

所處環境
氣體條件
粉塵條件
運作時間
危險與爆炸條件

● 所需風量

確保所需風量
考量任何阻力
系統相關損失

● 所需靜壓

考量壓損
系統阻抗
附加係數

● 尺寸限制

地點限制
空間需求
震動問題

● 其它

特殊需求
精度要求
出口規範
節能等級

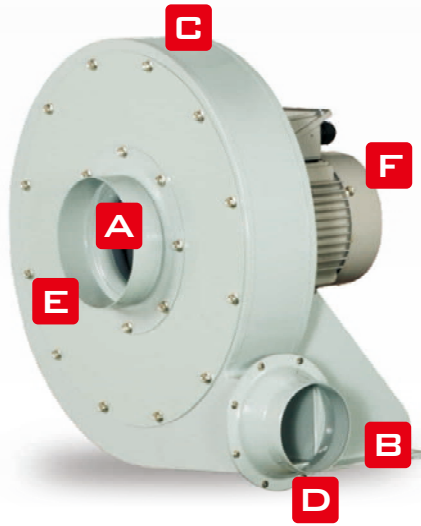
高壓風機 系列 產業用高壓風機

- 特殊專利葉輪，直結馬達傳動
- 高效率運轉設計，大幅降低噪音
- 適應不同產業需求，能有不同靜壓搭配運用
- 操作範圍廣，全壓效率高，多數全區不超載
- 以AMCA FIG. 15測試標準驗證，提供可靠數據
- 噪音低、氣流穩定值高，已取得多項技術專利
- 專用於機械產業之輸送、送風、冷卻、風刀等



關於高壓風機

ABOUT HIGH PRESSURE FANS



● TX型



專利產品 台灣 新型M-402947號 M-385611號 M-409399號
新式樣D 138530號
中國 專利號ZL 2010 2 0599602.0

● TS型

● H型

A 葉輪 IMPELLER

鋼板塑型
單進口，專利葉輪設計
提供高效率運轉與低噪音需求環境
葉輪運轉最佳化性能
組裝前後，動靜平衡校正

D 出風口 OUTLET & FLANGE

出口導流設計
多種可搭配尺寸
出風口搭配與性能變化
可詳閱風機性能曲線圖

B 腳架 MOUNTING

預留固定孔
搭配使用者需求
可固定於機台或平面
適應不同環境，免除額外腳架配置

E 入風口 INLET & FLANGE

入口圓管導管設計
可配合尼龍風管、鋁質風管
且可配合多種尺寸運用

C 風殼 HOUSING

鋼板塑型
表面塗裝平整細緻
不占空間，適用產業等環境
流線造型計算，氣流運轉順暢
易與各產業特殊需求搭配

F 馬達 MOTOR & DRIVE

部分特殊開發
直結式馬達傳動
低噪音與低耗損
適用高效率馬達匹配
可提供各國不同電壓驅動

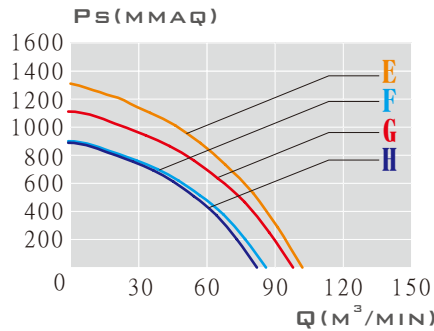
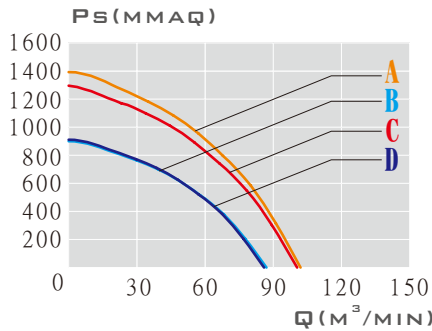
- 高效透浦葉輪設計，直結馬達傳動
- 操作範圍廣，全壓效率高，全區不超載
- 風機性能根據 ANSI/AMCA 210標準測試，性能數據可靠
- 本風機根據最佳化流體力學設計，流場平順穩定、噪音值低
- 專用於機械產業之輸送、送風、冷卻、風刀等，具高靜壓運用

性能曲線圖

PERFORMANCE

入口:303mm/出口:270x160/60hz-A
入口:303mm/出口:270x160/50hz-B
入口:253mm/出口:270x160/60hz-C
入口:253mm/出口:270x160/50hz-D

入口:253mm/出口:250/60hz-E
入口:253mm/出口:250/50hz-F
入口:253mm/出口:200/60hz-G
入口:253mm/出口:200/50hz-H



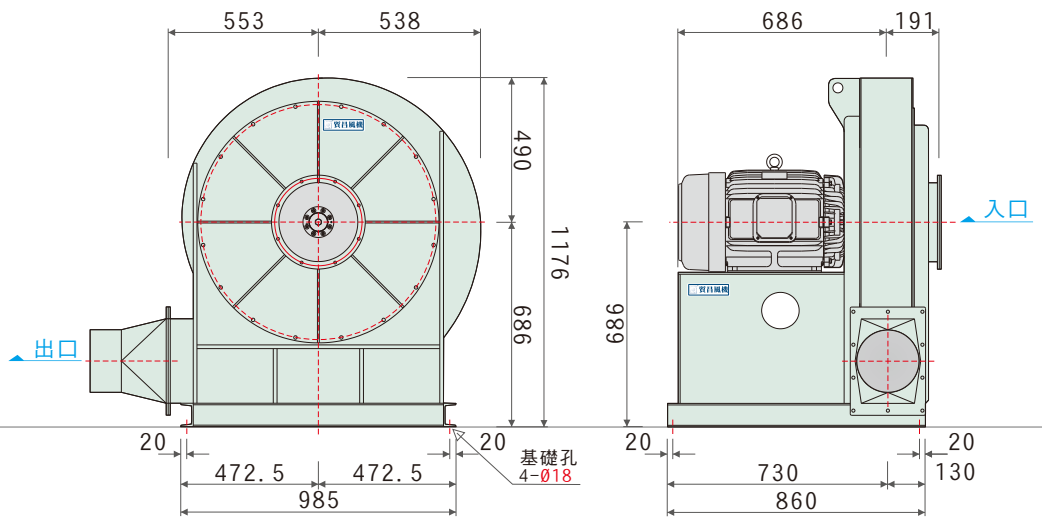
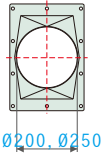
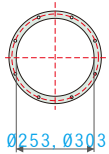
外觀示意圖
SERIES IMAGE

外觀尺寸圖

DIMENSION

入口

出口



尺寸(毫米)
DIMENSION (MM)

HTH-1506

規格表

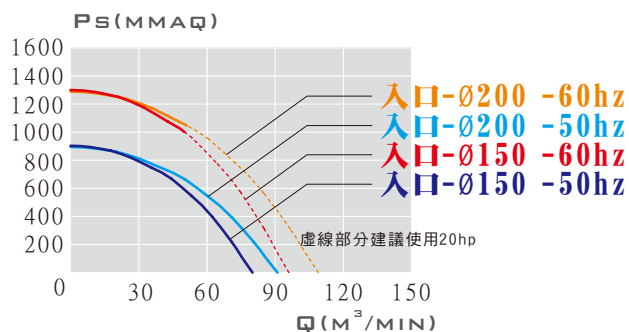
TECHNICAL DATA

特性	馬力	頻率	電壓	滿載電流	相數	極數	轉速	最大風量	最大靜壓	入口尺寸	出口尺寸	備註A	備註B
型號	OUTPUT POWER HP	FREQUENCY Hz	VOLTAGE V	CURRENT A	PHASE Ø	POLES P	SPEED RPM	MAX AIR VOLUME m³/min	MAX STATIC mmAq	INLET mm	OUTLET mm	NOTE A	NOTE B
HTH-1506	15HP	60	220/380	36.5/21.1	3	2	3530	102	1286	303	270x160	N-433	A
		50	220/380	36.5/21.1	3	2	2942	87	894	303	270x160	N-433t	B
	15HP	60	220/380	36.5/21.1	3	2	3530	101	1290	253	270x160	N-431	C
		50	220/380	36.5/21.1	3	2	2942	86	898	253	270x160	N-432	D
	15HP	60	220/380	36.5/21.1	3	2	3530	102	1304	253	250	N-427	E
		50	220/380	36.5/21.1	3	2	2942	86	896	253	250	N-428	F
	15HP	60	220/380	36.5/21.1	3	2	3530	98	1111	253	200	N-430	G
		50	220/380	36.5/21.1	3	2	2942	82	896	253	200	N-429	H

- 本性能根據 ANSI/AMCA 210 標準測試
- 使用東元標準馬達
- 進出口方向選擇圖請依訂單為主
- 更多細節與尺寸，以訂購確認單為主

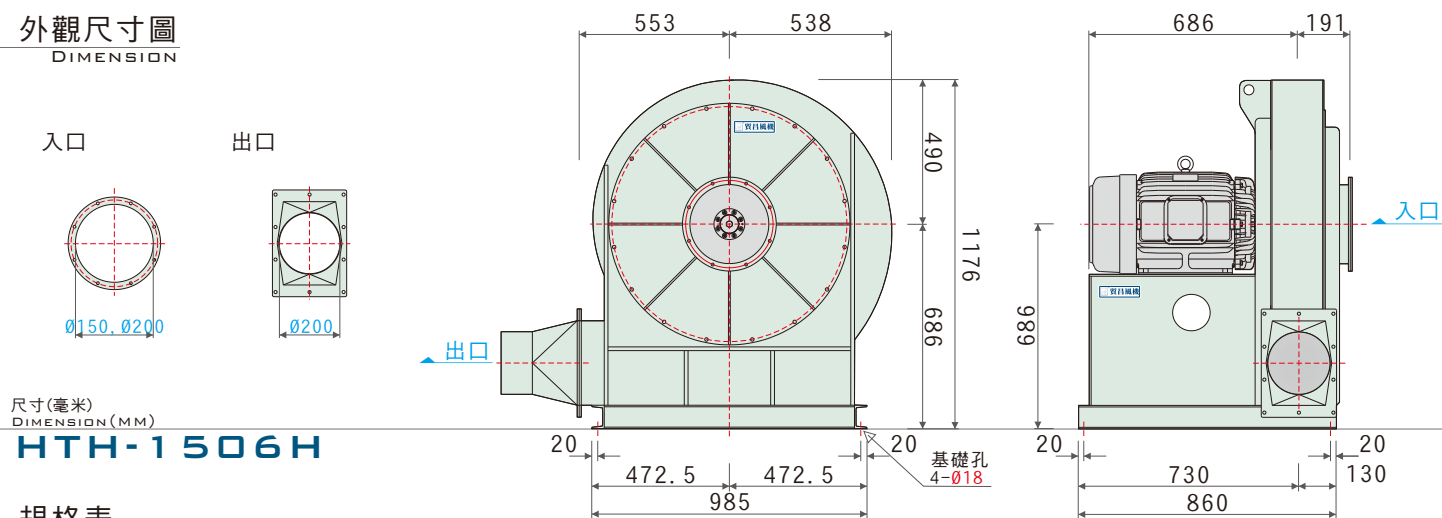
- 高效透浦葉輪設計，直結馬達傳動
- 操作範圍廣，全壓效率高
- 風機性能根據 ANSI/AMCA 210標準測試，性能數據可靠
- 本風機根據最佳化流體力學設計，流場平順穩定、噪音值低
- 專用於機械產業之輸送、送風、冷卻、風刀等，具高靜壓運用

性能曲線圖
PERFORMANCE



外觀示意圖
SERIES IMAGE

外觀尺寸圖
DIMENSION



HTH-1506H

規格表

TECHNICAL DATA

特性	馬力	頻率	電壓	滿載電流	相數	極數	轉速	最大風量	最大靜壓	入口尺寸	出口尺寸	備註A	備註B
型號	OUTPUT POWER HP	FREQUENCY Hz	VOLTAGE V	CURRENT A	PHASE Ø	POLES P	SPEED RPM	MAX AIR VOLUME m ³ /min	MAX STATIC mmAq	INLET mm	OUTLET mm	NOTE A	NOTE B
HTH-1506H	15HP	60	220/380	36.5/21.1	3	2	3525	109	1286	200	200	N-052	
		50	220/380	36.5/21.1	3	2	2938	91	891	200	200	N-052t	
	15HP	60	220/380	36.5/21.1	3	2	3525	96	1299	150	200	N-051	
		50	220/380	36.5/21.1	3	2	2938	80	901	150	200	N-051t	

- 本性能根據 ANSI/AMCA 210 標準測試
- 使用東元標準馬達
- 進出口方向選擇圖請依訂單為主
- 更多細節與尺寸，以訂購確認單為主

註. 1B

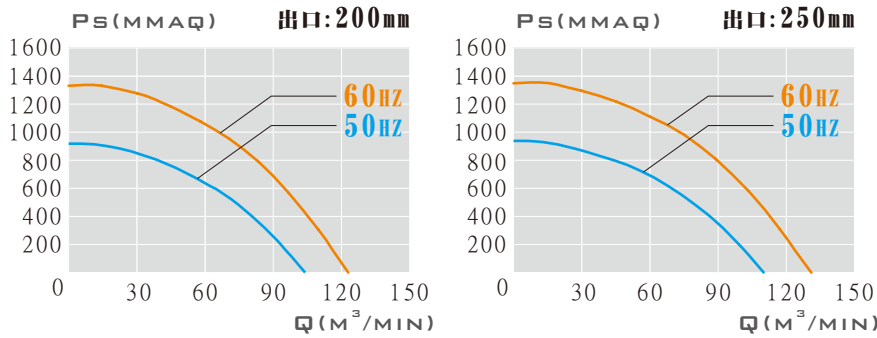
- 高效透浦葉輪設計，直結馬達傳動
- 操作範圍廣，全壓效率高，全區不超載
- 風機性能根據 ANSI/AMCA 210標準測試，性能數據可靠
- 本風機根據最佳化流體力學設計，流場平順穩定、噪音值低
- 專用於機械產業之輸送、送風、冷卻、風刀等，具高靜壓運用



外觀示意圖
SERIES IMAGE

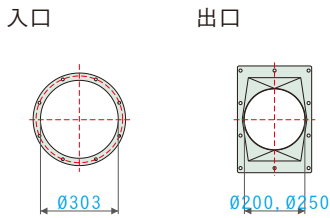
性能曲線圖

PERFORMANCE



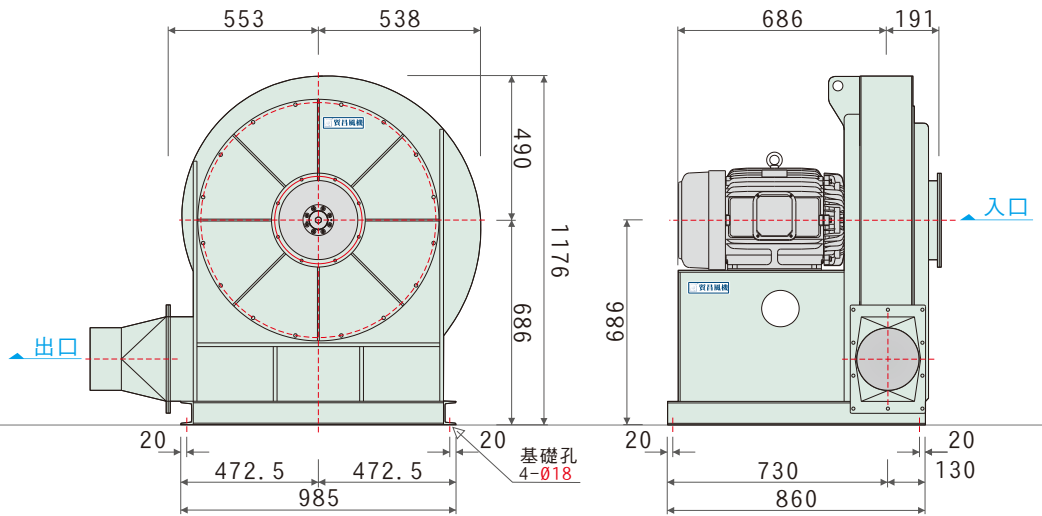
外觀尺寸圖

DIMENSION



尺寸(毫米)
DIMENSION (MM)

HTH-2006



規格表

TECHNICAL DATA

特性	馬力	頻率	電壓	滿載電流	相數	極數	轉速	最大風量	最大靜壓	入口尺寸	出口尺寸	備註A	備註B
型號	OUTPUT POWER HP	FREQUENCY Hz	VOLTAGE V	CURRENT A	PHASE \varnothing	POLES P	SPEED RPM	MAX AIR VOLUME m³/min	MAX STATIC mmAq	INLET mm	OUTLET mm	NOTE A	NOTE B
HTH-2006	20HP	60	220/380	47.5/27.5	3	2	3525	123	1347	303	200	N-407	
		50	220/380	47.5/27.5	3	2	2938	104	937	303	200	N-408	
	20HP	60	220/380	47.5/27.5	3	2	3525	131	1345	303	250	N-405	
		50	220/380	47.5/27.5	3	2	2938	110	939	303	250	N-406	

- 本性能根據 ANSI/AMCA 210 標準測試 使用東元標準馬達
- 進出口方向選擇圖請依訂單為主
- 更多細節與尺寸，以訂購確認單為主

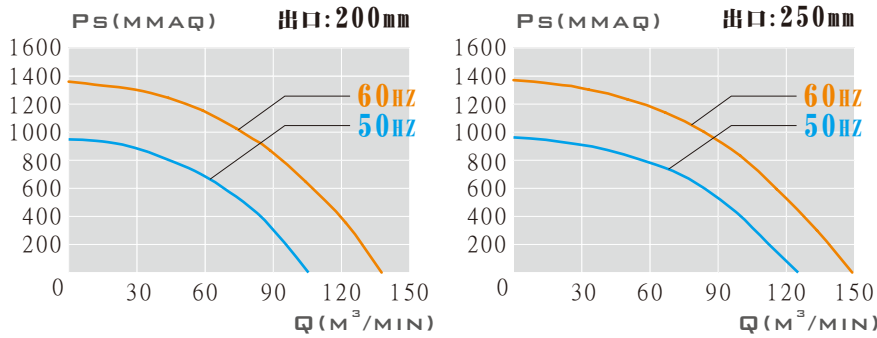
- 高效透浦葉輪設計，直結馬達傳動
- 操作範圍廣，全壓效率高，全區不超載
- 風機性能根據 ANSI/AMCA 210標準測試，性能數據可靠
- 本風機根據最佳化流體力學設計，流場平順穩定、噪音值低
- 專用於機械產業之輸送、送風、冷卻、風刀等，具高靜壓運用



外觀示意圖
SERIES IMAGE

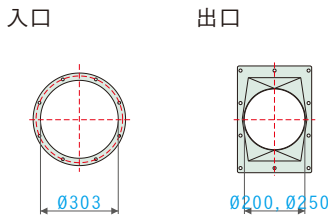
性能曲線圖

PERFORMANCE



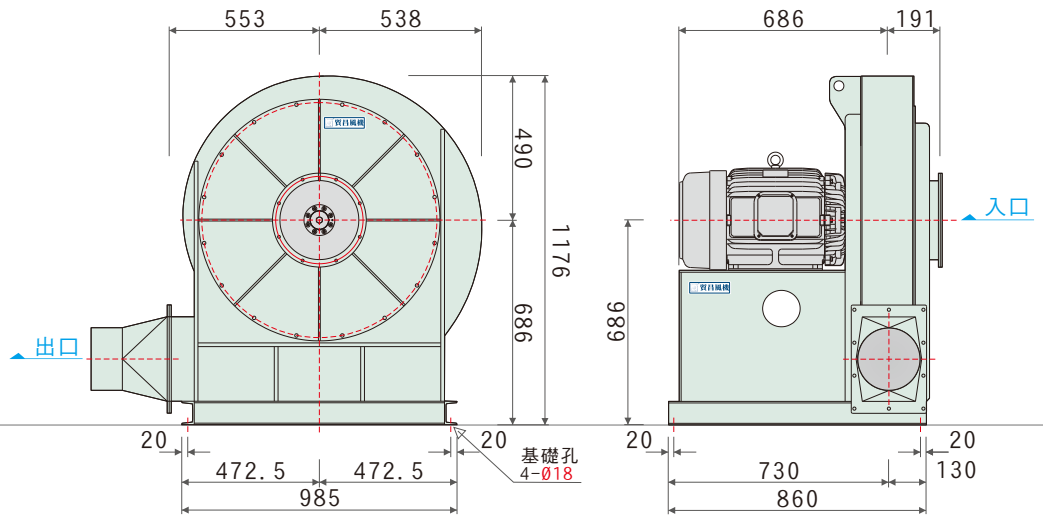
外觀尺寸圖

DIMENSION



尺寸(毫米)
DIMENSION (MM)

HTH-2506



規格表

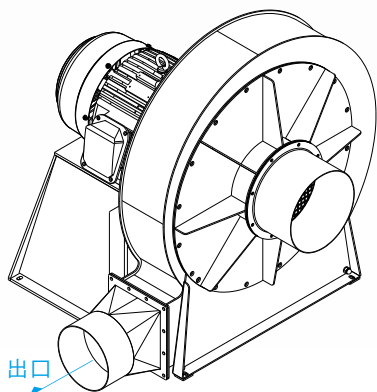
TECHNICAL DATA

特性	馬力	頻率	電壓	滿載電流	相數	極數	轉速	最大風量	最大靜壓	入口尺寸	出口尺寸	備註A	備註B
型號	OUTPUT POWER HP	FREQUENCY Hz	VOLTAGE V	CURRENT A	PHASE ∅	POLES P	SPEED RPM	MAX AIR VOLUME m³/min	MAX STATIC mmAq	INLET mm	OUTLET mm	NOTE A	NOTE B
HTH-2506	25HP	60	220/380	58.5/33.9	3	2	3530	138	1368	303	200	N-420	
		50	220/380	58.5/33.9	3	2	2941	116	952	303	200	N-421	
	25HP	60	220/380	58.5/33.9	3	2	3530	149	1370	303	250	N-422	
		50	220/380	58.5/33.9	3	2	2941	125	951	303	250	N-423	

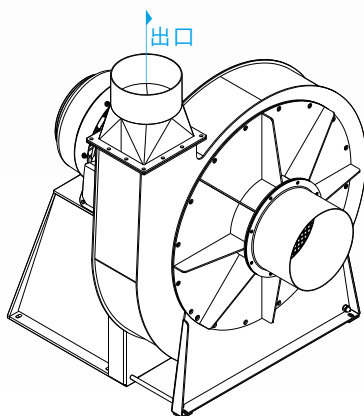
- 本性能根據 ANSI/AMCA 210 標準測試
- 使用東元標準馬達
- 進出口方向選擇圖請依訂單為主
- 更多細節與尺寸，以訂購確認單為主

● 出口方向選購圖示

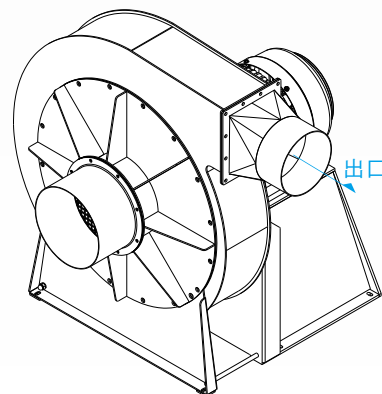
● 葉輪順時針旋轉 (正面看入口)



● 葉輪-順時針旋轉
出口-下水平型

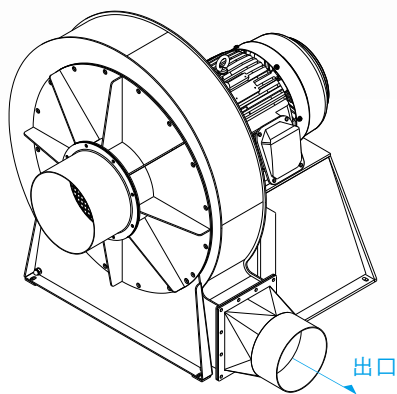


● 葉輪-順時針旋轉
出口-朝天型

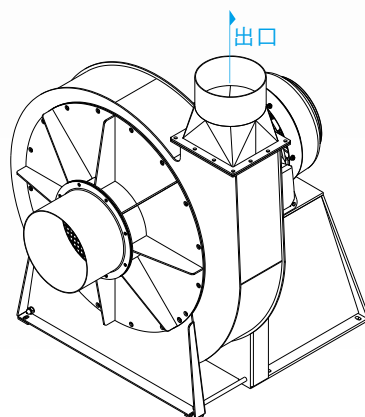


● 葉輪-順時針旋轉
出口-上水平型

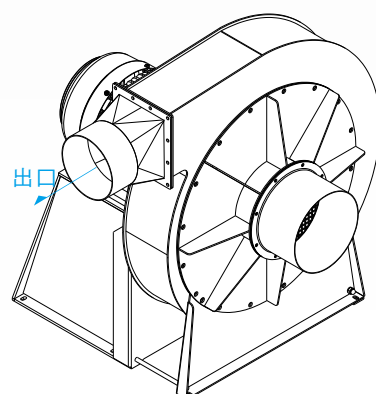
● 葉輪逆時針旋轉 (正面看入口)



● 葉輪-逆時針旋轉
出口-下水平型



● 葉輪-逆時針旋轉
出口-朝天型



● 葉輪-逆時針旋轉
出口-上水平型

專業風機製造廠

產業和商業用風機
建立設備或升級需求 提供更好的設計與品質



期許更美好的未來

最有效、減少能源開支 做為風機需求的解決方案
提供節能新思考



A.風壓單位換算

單位	Kgf/cm ²	Mpa	Bar	KPa	mBar	psi	mmAq	mmHg	atm
Kgf/cm ²	1	0.0980665	0.980665	98.0665	980.665	14.2231	10,000	735.559	0.96784
Mpa	10.19716	1	10	1,000	10,000	145.036	101,971.60	7,500.61	9.8692
Bar	1.01972	0.1	1	100	1,000	14.5036	10,197.16	750.062	0.98692
KPa	0.010197	0.001	0.01	1	10	0.145	101.9716	7.50062	0.009869
MBar	0.0010197	0.0001	0.001	0.1	1	0.0145	10.19716	0.750062	0.0009869
psi	0.07031	0.006895	0.06895	6.895	68.95	1	703.08	51.7157	0.06805
mmAq	0.0001	0.0000098	0.000098	0.009806	0.098	0.0014223	1	0.0735559	0.0000967
mmHg	0.0013595	0.0001332	0.0013332	0.13332	1.33321	0.0193364	13.5951	1	0.0013157
atm	1.033228	0.101325	1.0132506	101.325	1013.2506	14.69574	10,332.28	760	1

B.風量單位換算

單位	CFS	CFM	CMS	CMM	CMH	L/s	L/min
CFS	1	60	0.0283	1.698	101.9	28.3	1690
CFM	0.167	1	0.00047	0.0283	1.698	0.472	28.3
CMS	35.3	2118	1	60	3600	1000	60000
CMM	0.588	35.35	0.0167	1	60	16.7	1000
CMH	0.00981	0.588	0.000277	0.0167	1	0.277	16.7
L/s	0.0353	2.118	0.001	0.06	3.6	1	60
L/min	0.000588	60	0.0000167	0.001	0.06	0.0167	1

CFM : Cubic Feet Per Minute-立方英尺/分(ft³/min) CFS : Cubic Feet Per Second-立方英尺/秒(ft³/s)
 CMM : Cubic Meter Per Minute-立方公尺/分(m³/min) CMS : Cubic Meter Per Second-立方公尺/秒(m³/s)
 CMH : Cubic Meter Peter Hour-立方公尺/時(m³/h)

C.功率單位換算

單位	KW	HP	kg-m/sec	kcal/sec	PS	ft-lb/sec	BTU/sec
KW	1	1.34104	101.97	0.2389	1.3596	737.6	0.948
HP	0.7457	1	76.1035	0.1781	0.0138	550.055	0.707
kg-m/sec	0.009807	0.01314	1	0.002343	0.01333	7.233	0.009297
kcal/sec	4.186	5.61331	426.9	1	5.91	3087	3.968
PS	0.7355	0.98635	75	0.1757	1	542.5	0.6973
ft-lb/sec	0.001356	0.001818	0.1383	0.033239	0.001843	1	0.001285
BTU/sec	1.055	1.41442	107.6	0.252	1.434	778	1

本目錄所有圖文，質昌風機，版權所有，請勿轉載
侵權相關，非經同意，翻印必究
設計更新，規格變更，不另通知

