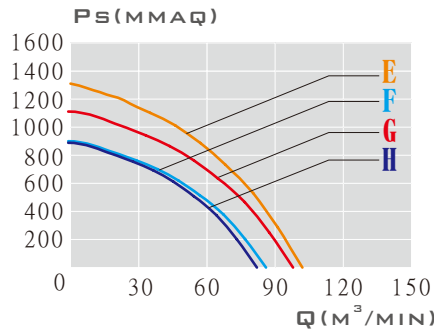
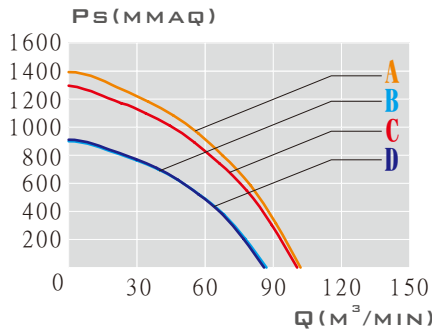


- 高效透浦葉輪設計，直結馬達傳動
- 操作範圍廣，全壓效率高，全區不超載
- 風機性能根據 ANSI/AMCA 210標準測試，性能數據可靠
- 本風機根據最佳化流體力學設計，流場平順穩定、噪音值低
- 專用於機械產業之輸送、送風、冷卻、風刀等，具高靜壓運用

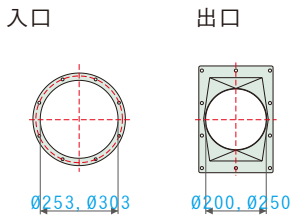
性能曲線圖  
PERFORMANCE

入口:303mm/出口:270x160/60hz-A  
入口:303mm/出口:270x160/50hz-B  
入口:253mm/出口:270x160/60hz-C  
入口:253mm/出口:270x160/50hz-D  
入口:253mm/出口:250/60hz-E  
入口:253mm/出口:250/50hz-F  
入口:253mm/出口:200/60hz-G  
入口:253mm/出口:200/50hz-H



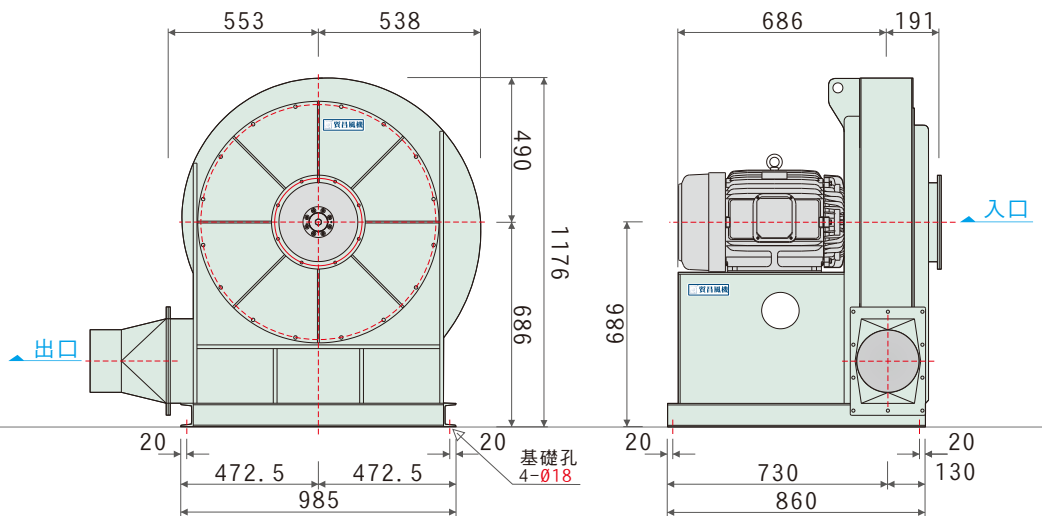
外觀示意圖  
SERIES IMAGE

外觀尺寸圖  
DIMENSION



尺寸(毫米)  
DIMENSION (MM)

HTH-1506



規格表

TECHNICAL DATA

特性	馬力	頻率	電壓	滿載電流	相數	極數	轉速	最大風量	最大靜壓	入口尺寸	出口尺寸	備註A	備註B
型號	OUTPUT POWER HP	FREQUENCY Hz	VOLTAGE V	CURRENT A	PHASE Ø	POLES P	SPEED RPM	MAX AIR VOLUME m³/min	MAX STATIC mmAq	INLET mm	OUTLET mm	NOTE A	NOTE B
HTH-1506	15HP	60	220/380	36.5/21.1	3	2	3530	102	1286	303	270x160	N-433	A
		50	220/380	36.5/21.1	3	2	2942	87	894	303	270x160	N-433t	B
	15HP	60	220/380	36.5/21.1	3	2	3530	101	1290	253	270x160	N-431	C
		50	220/380	36.5/21.1	3	2	2942	86	898	253	270x160	N-432	D
	15HP	60	220/380	36.5/21.1	3	2	3530	102	1304	253	250	N-427	E
		50	220/380	36.5/21.1	3	2	2942	86	896	253	250	N-428	F
	15HP	60	220/380	36.5/21.1	3	2	3530	98	1111	253	200	N-430	G
		50	220/380	36.5/21.1	3	2	2942	82	896	253	200	N-429	H

- 本性能根據 ANSI/AMCA 210 標準測試
- 使用東元標準馬達
- 進出口方向選擇圖請依訂單為主
- 更多細節與尺寸，以訂購確認單為主