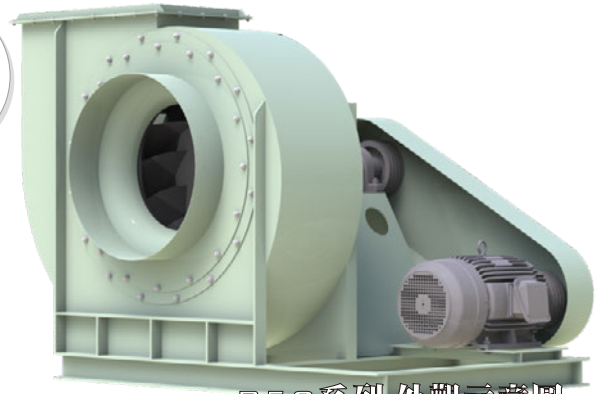
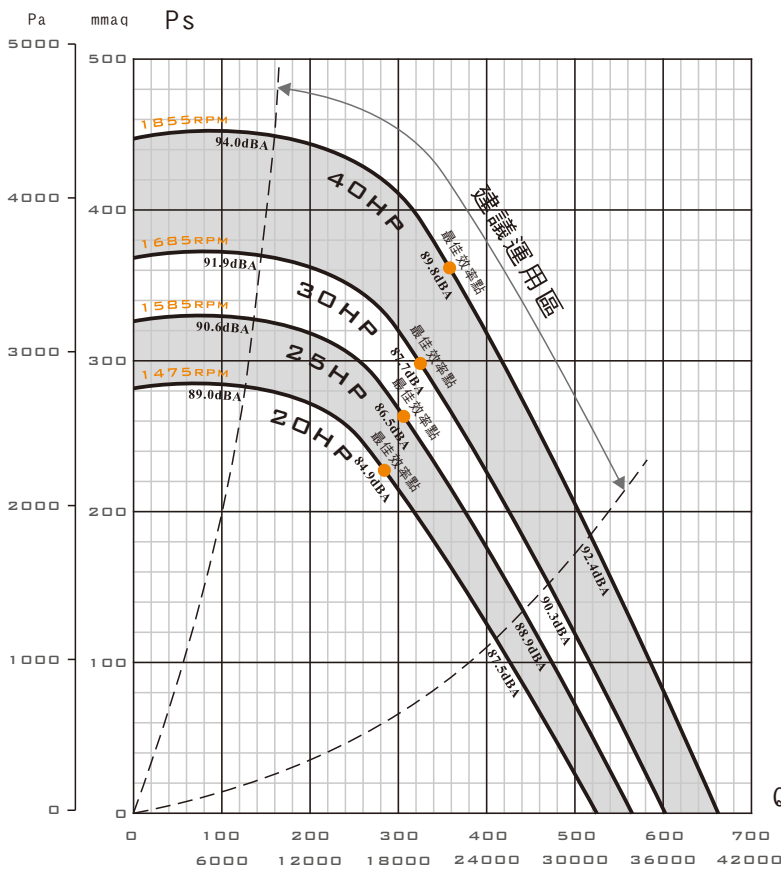


- 高效率透浦風機，FEG可達85
- 本機取得台灣節能標章及大陸GB認證
- 本機選用高效率等級馬達
- 本機適用於各種機械製程排風
- 本機適用於各種機械製程所需之冷卻、烘乾
- 泛用於各種集塵機、水洗處理機之後段抽引



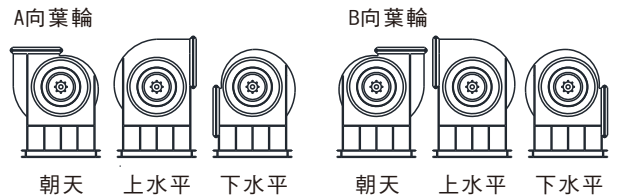
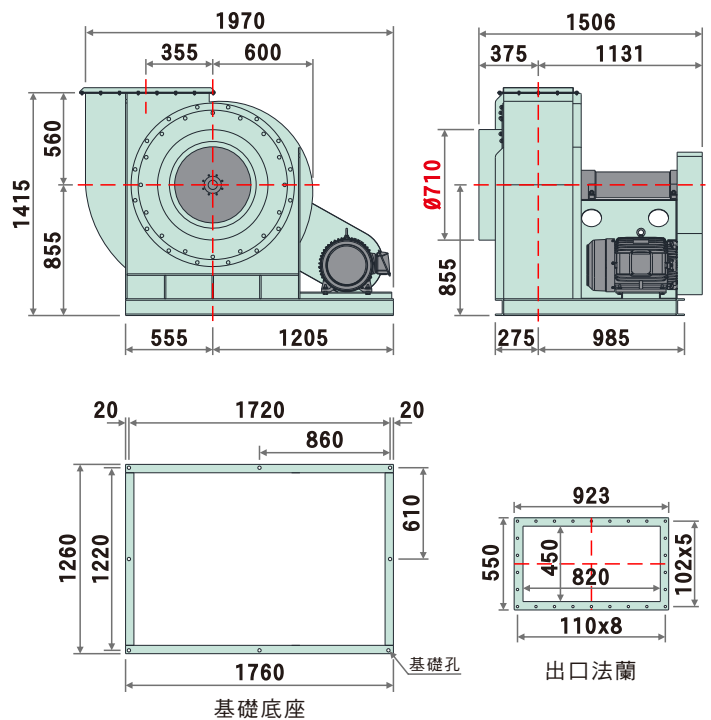
B59系列外觀示意圖
B59 SERIES IMAGE

性能曲線圖 (PERFORMANCE CURVES)



● 建議運用區：依ASHRAE-90.1標準，最高效率點下移15個百分點。

裝配方向視圖與尺寸 (DIMENSIONS)



標準性能表 (STANDARD PERFORMANCE DATA)

特性	馬力	頻率	電壓	相數	極數	轉速	電流	最大風量	最大靜壓	噪音	重量	備註A	備註B
型號	OUTPUT POWER HP	FREQUENCY Hz	VOLTAGE V	PHASE Ø	POLES P	SPEED RPM	CURRENT A	MAX AIR VOLUME m³/min	MAX STATIC PRESSURE mmAq Pa	NOISE dB	WEIGHT Kg	NOTE A	NOTE B
B59-900	20	60	220/380	三	4	1475	48.8/28.3	526.9	285.9 2805	84.9	約930	190-224	N-1487t
	25	60	220/380	三	4	1585	61.6/35.7	566.2	330.2 3239	86.5	約990	200-224	N-1487t
	30	60	220/380	三	4	1685	75.7/43.8	602.0	373.1 3660	87.7	約990	212-224	N-1487t
	40	60	220/380	三	4	1855	97.3/56.3	662.7	452.2 4436	89.8	約1020	236-224	N-1487t

● 以上配置為出廠標準轉速，若需變更轉速、更改性能需另行通知。
 ● 風機實際尺寸因軸承組型式不同而有所從動，請依2D圖檔為準。
 ● 風機性能以ANSI/AMCA 210、ISO-5801標準測試。
 ● 風機實際轉速因皮帶輪之規格尺寸而從動，性能略有改變。
 ● 噪音為最高效率點之噪音值，測試方法為ISO 13347標準。